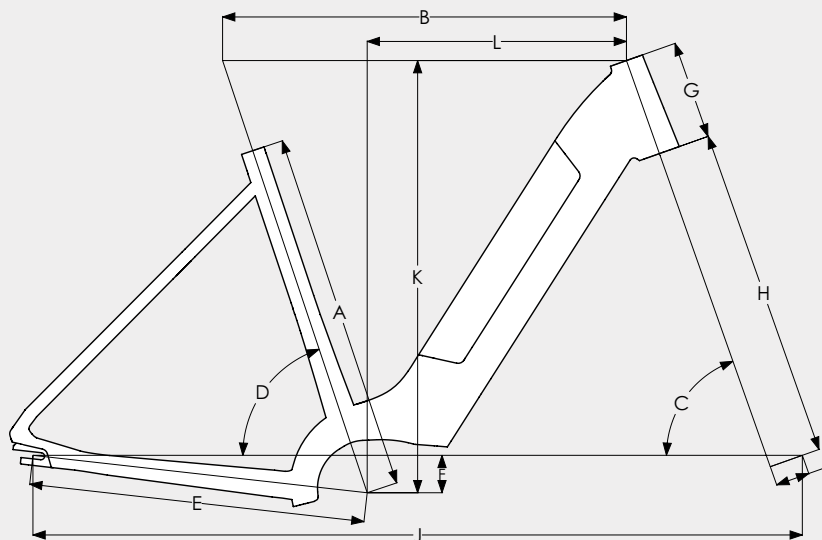


## Géométrie

La géométrie d'un vélo indique davantage que la simple taille. Le tableau de géométrie vous permet d'établir une bonne comparaison entre les différentes tailles de cadre et les modèles de vélos et de connaître la position d'assise et les caractéristiques de conduite du vélo. L'objectif est d'améliorer encore davantage les conseils vélo proposés à votre client.

Il convient toutefois de toujours tenir compte du fait que différents guidons et potence (réglables) peuvent également avoir une influence importante sur la position d'assise. Cet aspect n'est pas reflété dans ce tableau.



### Ultimate Speed HMB

Géométrie	XS (46)	S (49)	M (53)	L (57)	XL (61)	XXL (65)
<b>A</b> Hauteur (mm)	460	490	530	570	610	650
<b>B</b> Longueur du tube supérieur effective (mm)	593	593	593	613	613	613
<b>C</b> Tube de direction (°)	70,5	70,5	70,5	70,5	70,5	70,5
<b>D</b> Tube de selle effectif (°)	71,5	71,5	71,5	71,5	71,5	71,5
<b>E</b> Longueur de la fourche arrière horizontale (mm)	472	472	472	472	472	472
<b>F</b> BB Drop (mm)	55	55	55	55	55	55
<b>G</b> Longueur du tube de fourche fileté (mm)	145	145	145	165	165	165
<b>H</b> Longueur de la fourche (mm)	485	485	485	485	485	485
<b>I</b> Offset fourche (mm)	50	50	50	50	50	50
<b>J</b> Empattement (mm)	1108	1108	1108	1128	1128	1128
<b>K</b> Stack (mm)	635	635	635	653	653	653
<b>L</b> Reach (mm)	381	381	381	394	394	394

### Ultimate C380, C5 en T10 | Ultimate C8+ HMB Belt\*

Géométrie	XS (46)		S (49)		M (53)		L (57)		XL (61)		XXL (65)	
<b>A</b> Hauteur (mm)	460		490		530		570		610		650	
<b>B</b> Longueur du tube supérieur effective (mm)	603	593*	603	593*	603	593*	623	613*	623	613*	623	613*
<b>C</b> Tube de direction (°)	70,5		70,5		70,5		70,5		70,5		70,5	
<b>D</b> Tube de selle effectif (°)	71,5		71,5		71,5		71,5		71,5		71,5	
<b>E</b> Longueur de la fourche arrière horizontale (mm)	494		494		494		494		494		494	
<b>F</b> BB Drop (mm)	55		55		55		55		55		55	
<b>G</b> Longueur du tube de fourche fileté (mm)	150	145*	150	145*	150	145*	170	165*	170	165*	170	165*
<b>H</b> Longueur de la fourche (mm)	485		485		485		485		485		485	
<b>I</b> Offset fourche (mm)	50		50		50		50		50		50	
<b>J</b> Empattement (mm)	1141	1131*	1141	1131*	1141	1131*	1161	1151*	1161	1151*	1161	1151*
<b>K</b> Stack (mm)	639	635*	639	635*	639	635*	659	653*	659	653*	659	653*
<b>L</b> Reach (mm)	389	381*	389	381*	389	381*	403	394*	403	394*	403	394*