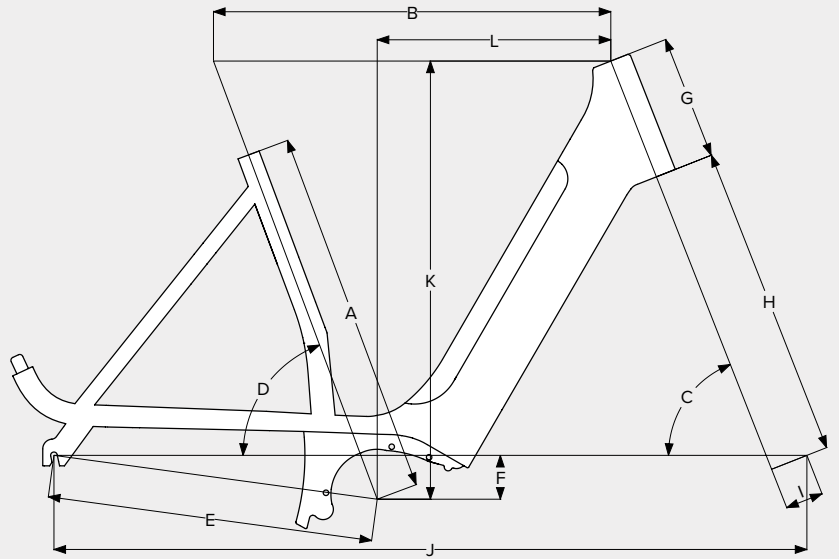


Geometrie

De geometrie van een fiets vertelt meer dan enkel de maat. Aan de hand van de geometrietabel kun je een goede vergelijking maken tussen de verschillende framematen en fietsmodellen. Hierdoor heb je inzage in de zitpositie en rijeigenschappen van de fiets. Met als doel jouw klant van een nog beter fietsadvies te voorzien.

Houd er wel altijd rekening mee dat verschillende sturen en (verstelbare) stuurpenen ook een grote invloed kunnen hebben op de zitpositie. Dit is niet in deze tabel verwerkt.



Avignon HMB

| | Lage instap framemaat | XS (46) | S (49) | M (53) | L (57) | XL (61) | XXL (65) |
|----------|---------------------------------|---------|--------|--------|--------|---------|----------|
| A | Grootte (mm) | 460 | 490 | 530 | 570 | 610 | 650 |
| B | Effectieve bovenbuislengte (mm) | 595 | 595 | 595 | 620 | 620 | 620 |
| C | Balhoofdhoek (°) | 69 | 69 | 69 | 69 | 69 | 69 |
| D | Effectieve zitbuishoek (°) | 70 | 70 | 70 | 70 | 70 | 70 |
| E | Liggende achtervork lengte (mm) | 506 | 506 | 506 | 506 | 506 | 506 |
| F | BB Drop (mm) | 68 | 68 | 68 | 68 | 68 | 68 |
| G | Balhoofdbuislengte (mm) | 168 | 168 | 168 | 193 | 193 | 193 |
| H | Vorklengte (mm) | 484 | 484 | 484 | 484 | 484 | 484 |
| I | Vork offset (mm) | 50 | 50 | 50 | 50 | 50 | 50 |
| J | Wielbasis (mm) | 1137 | 1137 | 1137 | 1162 | 1162 | 1162 |
| K | Stack (mm) | 656 | 656 | 656 | 680 | 680 | 680 |
| L | Reach (mm) | 350 | 350 | 350 | 366 | 366 | 366 |