

# Gazelle snelstart met Bosch-systeem

NL

**Gazelle hurtigvejledning** med Bosch system

DA

**Gazelle schnellstart** mit Bosch-system

DE

**Gazelle quick start** with Bosch-system

EN

**Démarrage rapide Gazelle** avec système Bosch

FR

**Avvio rapido Gazelle** con il sistema Bosch

IT

**Gazelle Snabbstartshandledning** för Bosch-system

SE



Nothing rides like a ROYAL DUTCH **Gazelle**



# Inhoud

<b>1. Veiligheid</b>	<b>7</b>
1.1 Wettelijke bepalingen	7
1.2 Veiligheid en garantie	7
1.3 Onderhoud en reparatie	7
<b>2. Opbouw van de fiets</b>	<b>8</b>
2.1 Fiets met Bosch drageraccu	8
2.2 Fiets met Bosch (frame)accu	8
2.3 Fiets met Bosch geïntegreerde frameaccu	9
2.4 Fiets met dubbele Bosch accu	9
<b>3. Snelstart Bosch Systeem</b>	<b>10</b>
3.1 Drageraccu	10
3.2 Frameaccu	11
3.3 Geïntegreerde frameaccu	12
3.4 Dubbele accu	12
3.5 Oplaadapparaat	13
3.6 Intuvia Display	13
3.7 Purion display	14
3.8 Kiox display	15

# Indhold

<b>1. Sikkerhed</b>	<b>17</b>
1.1 Lovkrav	17
1.2 Sikkerhed og garanti	17
1.3 Vedligeholdelse og reparation	17
<b>2. Cykelkonfiguration</b>	<b>18</b>
2.1 Cykel med Bosch-batteri under bagagebærer	18
2.2 Cykel med Bosch-stelbatteri	18
2.3 Cykel med integreret Bosch-stelbatteri	19
2.4 Cykel med dobbelt Bosch-batteri	19
<b>3. Hurtigvejledning til Bosch system</b>	<b>20</b>
3.1 Batteri under bagagebærer	20
3.2 Stelbatteri	21
3.3 Integreret stelbatteri	22
3.4 Dobbelt batteri	22
3.5 Oplader	23
3.6 Intuvia display	23
3.7 Purion display	24
3.8 Kiox-display	25





# Inhalt

<b>1. Sicherheit</b>	<b>27</b>
1.1 Gesetzliche Bestimmungen	27
1.2 Sicherheit und Garantie	27
1.3 Unterhalt und Reparatur	27
<b>2. Aufbau des Fahrrads</b>	<b>28</b>
2.1 Fahrrad mit Bosch-Gepäckträgerakku	28
2.2 Fahrrad mit Bosch-Rahmen-Akku	28
2.3 Fahrrad mit integriertem Bosch-Rahmen-Akku	29
2.4 Fahrrad mit Bosch-Doppelakku	29
<b>3. Schnellstart Bosch-system</b>	<b>30</b>
3.1 Gepäckträgerakku	30
3.2 Rahmen-Akku	31
3.3 Integrierter Rahmen-Akku	32
3.4 Doppelakku	32
3.5 Ladegerät	33
3.6 Intuvia display	33
3.7 Purion display	34
3.8 Kiox-Display	35



# Table of contents

<b>1. Safety</b>	<b>37</b>
1.1 Legal requirements	37
1.2 Safety and warranty	37
1.3 Maintenance and repair	37
<b>2. Bike configuration</b>	<b>38</b>
2.1 Bike with Bosch carrier battery	38
2.2 Bike with Bosch framebattery	38
2.3 Bike with integrated Bosch frame battery	39
2.4 Bike with a double Bosch battery	39
<b>3. Bosch system quick start</b>	<b>40</b>
3.1 Carrier battery	40
3.2 Frame battery	41
3.3 Intergrated frame battery	42
3.4 Battery	42
3.5 Charger	43
3.6 Intuvia display	43
3.7 Purion display	44
3.8 Kiox display	45



## Table des matières

<b>1. Sécurité</b>	<b>47</b>
1.1 Dispositions légales	47
1.2 Sécurité et garantie	47
1.3 Entretien et réparation	47
<b>2. Structure du vélo</b>	<b>48</b>
2.1 Vélo avec batterie de porte-bagages Bosch	48
2.2 Vélo avec batterie de cadre Bosch	48
2.3 Vélo avec batterie de cadre intégrée Bosch	49
2.4 Vélo avec batterie double Bosch	49
<b>3. Démarrage rapide système Bosch</b>	<b>50</b>
3.1 Batterie de porte-bagages	50
3.2 Batterie de cadre	51
3.3 Batterie de cadre intégrée	52
3.4 Double batterie	52
3.5 Chargeur	53
3.6 Écran Intuvia	53
3.7 Écran Purion	54
3.8 Écran Kiox	55



## Indice

<b>1. Sicurezza</b>	<b>57</b>
1.1 Requisiti legali	57
1.2 Sicurezza e garanzia	57
1.3 Manutenzione e riparazione	57
<b>2. Configurazione della bicicletta</b>	<b>58</b>
2.1 Bicicletta con batteria nel portapacchi Bosch	58
2.2 Bicicletta con batteria sul telaio Bosch	58
2.3 Bicicletta con batteria integrata nel telaio Bosch	59
2.4 Bicicletta con doppia batteria Bosch	59
<b>3. Avvio rapido del sistema Bosch</b>	<b>60</b>
3.1 Batteria nel portapacchi	60
3.2 Batteria sul telaio	61
3.3 Batteria integrata nel telaio	62
3.4 Batteria	62
3.5 Caricabatterie	63
3.6 Display Intuvia	63
3.7 Display Purion	64
3.8 Display Kiox	65



# Innehåll

<b>1. Säkerhet</b>	<b>67</b>
1.1 Rättsliga krav	67
1.2 Säkerhet och garanti	67
1.3 Underhåll och reparationer	67
<b>2. Cykelkonfiguration</b>	<b>68</b>
2.1 Cykel med Bosch pakethållar- batteri	68
2.2 Cykel med Bosch rambatteri	68
2.3 Cykel med integrerat Bosch rambatteri	69
2.4 Cykel med dubbelt Bosch-batteri	69
<b>3. Snabbstartshandledning för Bosch-system</b>	<b>70</b>
3.1 Pakethållarbatteri	70
3.2 Rambatteri	71
3.3 Integrerat rambatteri	72
3.4 Dubbelt batteri	72
3.5 Laddare	73
3.6 Intuvia-display	73
3.7 Purion-display	74
3.8 Kiox-display	75

# Gefeliciteerd met je nieuwe Gazelle-fiets!

Gefeliciteerd met je Gazelle met het innovatieve Bosch systeem. Wij wensen je veel rijplezier.'

Wij raden je ten zeerste aan naast deze snelstart onze online handleidingen zorgvuldig door te nemen; [www.gazelle.nl/service/handleidingen](http://www.gazelle.nl/service/handleidingen). Deze handleidingen vormen een aanvulling op deze snelstart.

Op de website [www.gazelle.nl/service/handleidingen](http://www.gazelle.nl/service/handleidingen) kan je de uitgebreide gebruikershandleiding downloaden.

# 1. Veiligheid

## 1.1 Wettelijke bepalingen

 De fiets moet, zoals alle fietsen, voldoen aan de eisen van het nationale wegenverkeersreglement. De onderstaande wettelijke bepalingen zijn van toepassing op de fiets:


- De motor mag alleen als trapondersteuning dienen, d.w.z. hij mag alleen “helpen” als de gebruiker van de fiets zelf op de pedalen trapt. Uitzondering hierop is de walk-assist functie, die helpt bij het lopen met de fiets.
- Het gemiddelde motorvermogen van een e-bike (25 km/u) mag niet hoger zijn dan 250 W. Bij toenemende snelheid moet het motorvermogen steeds verder afnemen.
- Bij een e-bike moet de motor bij (circa) 25 km/uur worden uitgeschakeld.
- Het maximale motorvermogen van een speed pedelec (45 km/h) mag niet meer zijn dan 4000 W of meer dan 4 maal het vermogen leveren van de rijder. Bij toenemende snelheid moet het motorvermogen steeds verder afnemen.
- Bij een speed pedelec moet de motor bij (circa) 45 km/uur worden uitgeschakeld.

Zie ook de EG-Conformiteitsverklaring in de online handleiding op [www.gazelle.nl/service/handleidingen](http://www.gazelle.nl/service/handleidingen).

## 1.2 Veiligheid en garantie

 Lees voor alle veiligheidsinstructies en garantievoorwaarden de Gazelle. Veiligheid en Garantie handleiding. Je krijgt deze handleiding standaard meegeleverd bij je fiets en je kunt deze tevens digitaal terugvinden op onze website; [www.gazelle.nl/service/handleidingen](http://www.gazelle.nl/service/handleidingen).

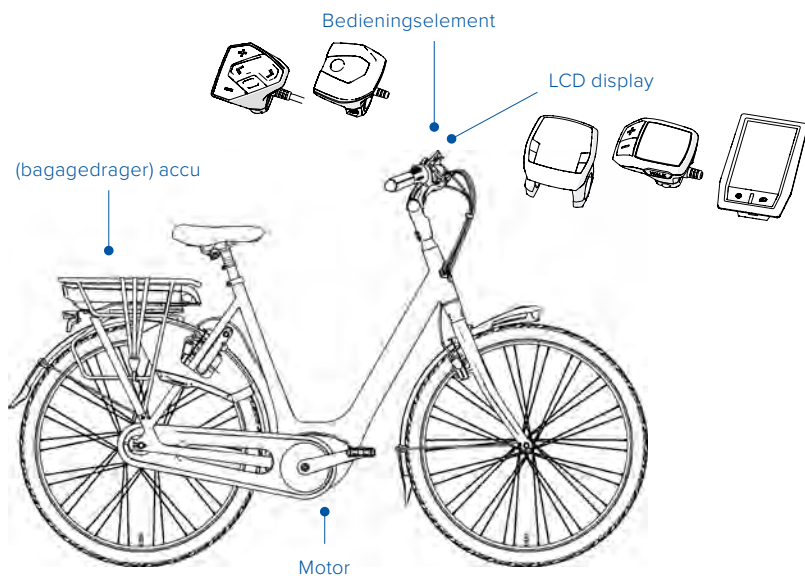
## 1.3 Onderhoud en reparatie

 Houd er bij instellings-, onderhouds- of reinigingswerkzaamheden rekening mee dat er geen kabels geklemd en/of geknikt mogen worden en dat zij niet door scherpe randen mogen worden beschadigd. Laat alle montage en instellingswerkzaamheden door je Gazelle-specialist uitvoeren.

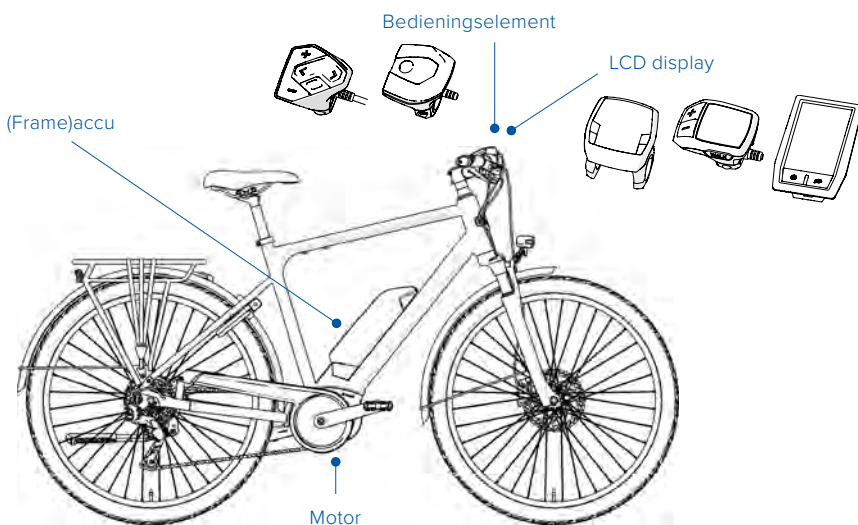
Houd rekening met de bedrijfs- en bewaartemperaturen van de componenten van de elektrische fiets. Bescherm motor, display en accu tegen extreme temperaturen (bijv. fel zonlicht zonder voldoende ventilatie). De componenten (in het bijzonder de accu) kunnen door extreme temperaturen beschadigen.

## 2. Opbouw van de fiets

### 2.1 Fiets met Bosch drageraccu

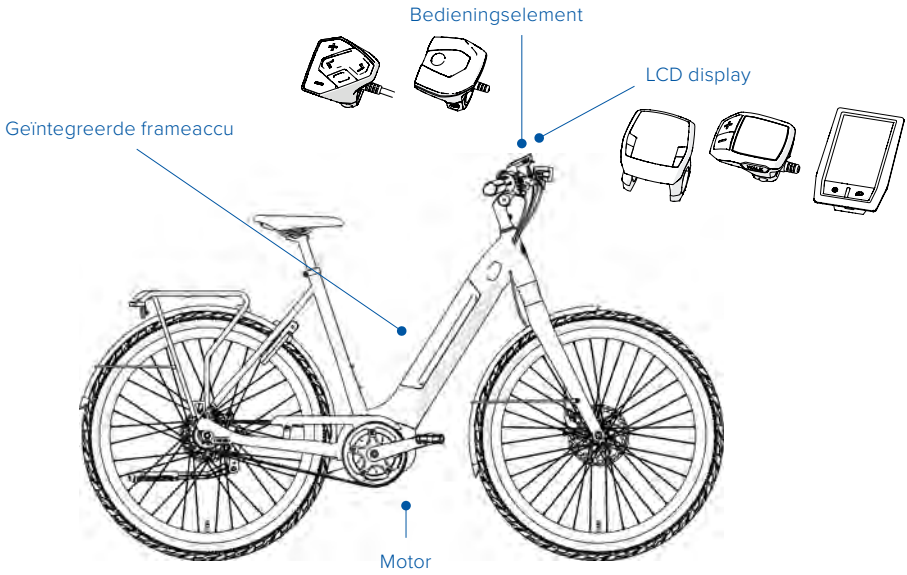


### 2.2 Fiets met Bosch (frame)accu

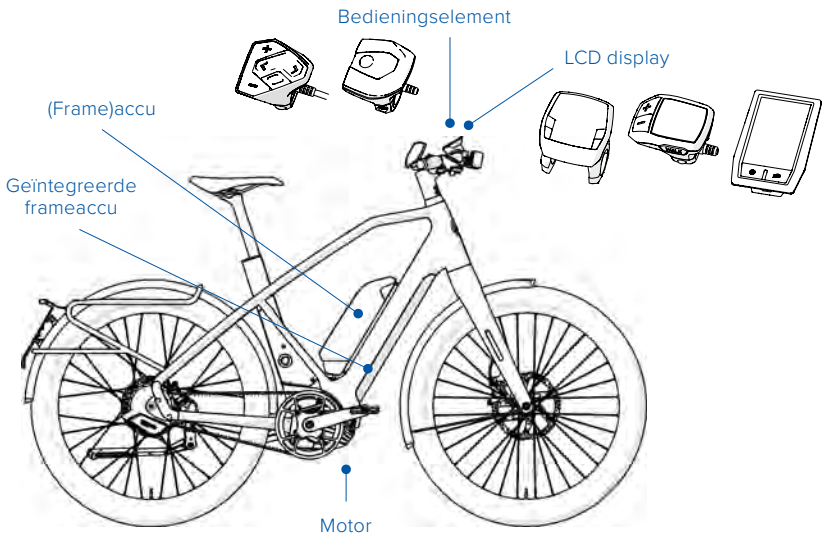




## 2.3 Fiets met Bosch geïntegreerde frameaccu




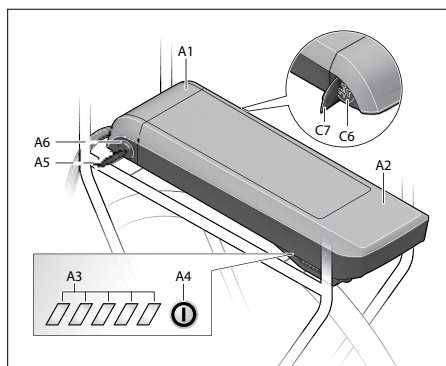
## 2.4 Fiets met dubbele Bosch accu




# 3. Snelstart Bosch System

## 3.1 Drageraccu

1. Controleer de accu voordat je deze voor de eerste keer oplaadt of met je elektrische fiets gebruikt. Druk daarvoor op de -toets **A4** voor het inschakelen van de accu.

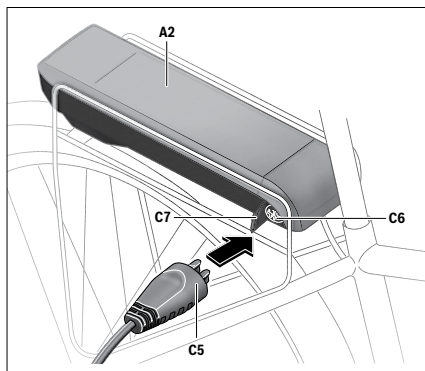


Bagagedrageraccu

 Als er geen LED van de oplaad-indicatie **A3** brandt, is de accu mogelijk beschadigd. Als er minstens één LED brandt, maar niet alle LED's van de oplaad-indicatie **A3** branden, dien je de accu voor het eerste gebruik volledig op te laden. (Oplaattemperatuur: 0<sup>o</sup> tot 40<sup>o</sup> C).

Bij het opladen van de accu kan je deze ook uit de fiets halen en buiten de fiets opladen.

2. Verwijder de afscherming **C7** van de oplaadaansluiting.
3. Verbind de stekker van het oplaadapparaat **C5** met de accu **A2**.





Bagagedrageraccu opladen aan de fiets

4. Sluit de stekker van het oplaadapparaat aan op een stopcontact.
5. Wanneer alle LED's van de oplaad-indicatie **A3** branden, is de accu volledig opgeladen. Trek de stekker van het oplaadapparaat **C5** uit de oplaadaansluiting en verwijder de netstekker van het oplaadapparaat uit het stopcontact.
6. Als je de accu buiten de fiets hebt opgeladen, plaats je de accu weer terug onder de bagagedrager.

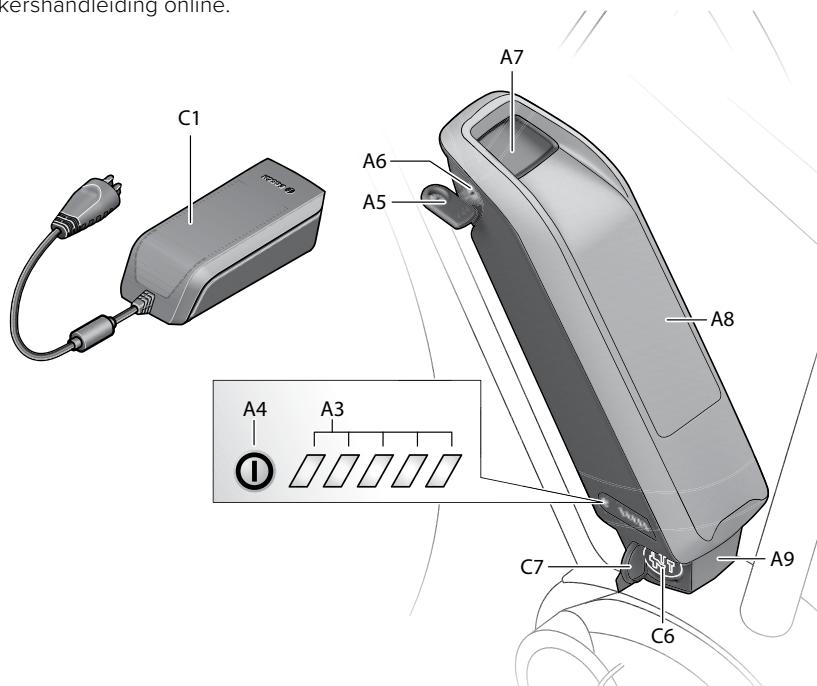
Meer informatie over de levensduur van de accu vind je op [www.gazelle.nl/service/handleidingen](http://www.gazelle.nl/service/handleidingen).

## 3.2 Frameaccu

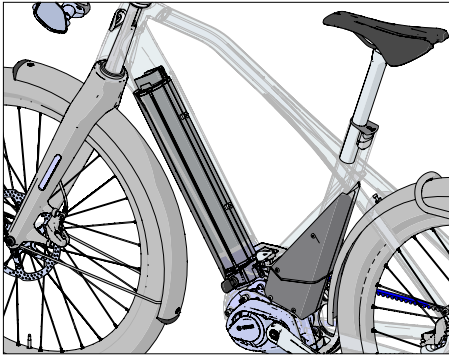
1. Controleer de accu voordat je deze voor de eerste keer oplaadt of met je elektrische fiets gebruikt. Druk daarvoor op de -toets **A4** voor het inschakelen van de accu.

 Als er geen LED van de oplaad-indicatie **A3** brandt, is de accu mogelijk beschadigd. Als er minstens een LED brandt, maar niet alle LED's van de oplaad-indicatie **A3** branden, dien je de accu voor het eerste gebruik volledig op te laden. (Opladtemperatuur: 0° tot 40° C). Bij het opladen van de accu kan je deze ook uit de fiets halen en buiten de fiets opladen. Informatie hierover vind je in de uitgebreide gebruikershandleiding online.

2. Verwijder de afscherming **C7** van de oplaadaansluiting.
3. Verbind de stekker van het oplaadapparaat **C1** met de accu **C6**.
4. Sluit de stekker van het oplaadapparaat aan op een stopcontact.
5. Wanneer alle LED's van de oplaad-indicatie **A3** branden, is de accu volledig opgeladen. Trek de stekker van het oplaadapparaat **C1** uit de oplaadaansluiting en verwijder de netstekker van het oplaadapparaat uit het stopcontact.
6. Als je de accu buiten de fiets hebt opgeladen, plaats je de accu weer terug op het frame.



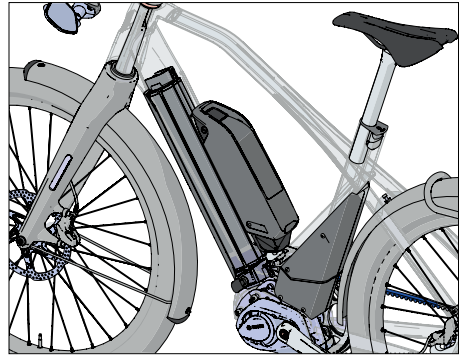
### 3.3 Geïntegreerde frameaccu



Geïntegreerd frame accu

1. Controleer de accu voordat je deze voor de eerste keer oplaadt of met je elektrische fiets gebruikt. Druk daarvoor op de -toets voor het inschakelen van de accu.
2. Verwijder de afscherming van de oplaadaansluiting.
3. Verbind de stekker van het oplaadapparaat met de Accu.
4. Sluit de stekker van het oplaadapparaat aan op het stopcontact.
5. Wanneer alle LED's van de oplaadindicatie branden, is de accu volledig opgeladen. Trek de stekker van het oplaadapparaat uit de oplaadaansluiting en verwijder de netstekker van het oplaadapparaat uit het stopcontact.
6. Als je de accu buiten de fiets heeft opgeladen, plaats je deze weer terug in het frame.

### 3.4 Dubbele accu



Dubbele accu

Somige fietsen zijn uitergerust met twee accu's. Namelijk een frameaccu en een geïntegreerde frameaccu. Voor de instructie van de frameaccu zie paragraaf 3.2 en 3.3 voor die van de geïntegreerde accu.

Afhankelijk van het model kan je de oplaadpoort van de frameaccu of de geïntegreerde frameaccu gebruiken. Bekijk bij jouw fiets welke oplaadpoort in gebruik is en gebruik de bijbehorende instructie (3.2 of 3.3).

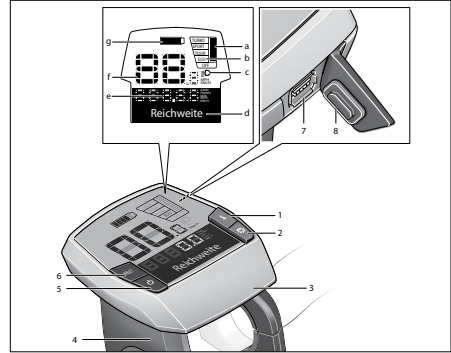
### 3.5 Oplaadapparaat



Lader

- Gebruik het oplaadapparaat alleen voor de opgegeven elektrische fiets.
- Sluit de stekker correct aan.
- Raak de stekker niet aan met natte handen.
- Bewaar het oplaadapparaat niet met het netsnoer eromheen gewikkeld. Het netsnoer of de stekker kunnen hierdoor beschadigd raken.
- Raak de oplaadcontacten niet aan met metalen voorwerpen om kortsluiting te voorkomen.
- Stel het oplaadapparaat niet bloot aan mechanische schokken.
- Gebruik het oplaadapparaat niet op vochtige plaatsen.
- Zorg ervoor dat het oplaadapparaat tijdens het opladen je huid nooit langdurig op dezelfde plaats blijft raken.
- Houd het oplaadapparaat buiten het gebruik van kinderen.

### 3.6 Intuvia Display



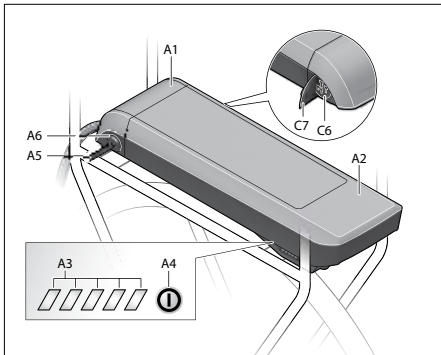
Systeem activeren

1. Activeer het elektrische systeem door eenmaal kort op de -toets **5** van de display te drukken of door eenmaal kort op de -toets **A4** van de accu te drukken.

Weergave display	Ondersteuning
	Maximale ondersteuning voor sportief rijden
	Krachtige ondersteuning voor sportief rijden
	Gelijkmatige ondersteuning voor tochten met groot bereik
	Effectieve ondersteuning met maximale efficiëntie voor maximaal bereik
	De aandrijving is uitgeschakeld. je kunt net als een normale fiets alleen door trappen worden voortbewogen

Weergave van de ondersteuning op het Intuvia, Purion en Kiox display

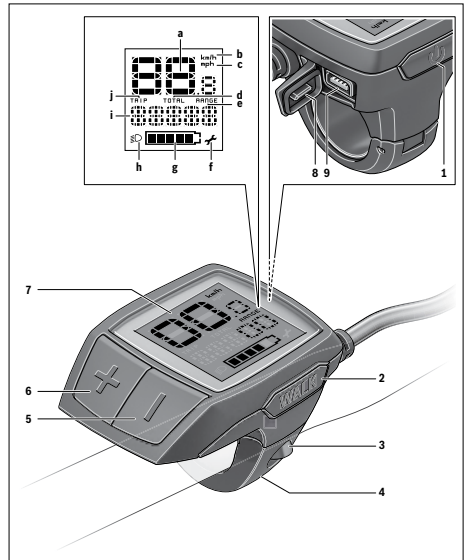
### 3.7 Purion display



#### Systeem activeren

- Controleer de accustatus door op de LED-lampjes op de accu **A3** of op je display **g** te kijken. Elk brandend lampje staat voor ongeveer 20% accu capaciteit.
- Door op de **+ / -** toetsen van het bedieningselement te drukken, kan je het gewenste ondersteuningsniveau kiezen: **ECO** (effectief), **TOUR** (gelijkmatig), **SPORT** (krachtig), **TURBO** (maximaal) of geen ondersteuning (**OFF**).

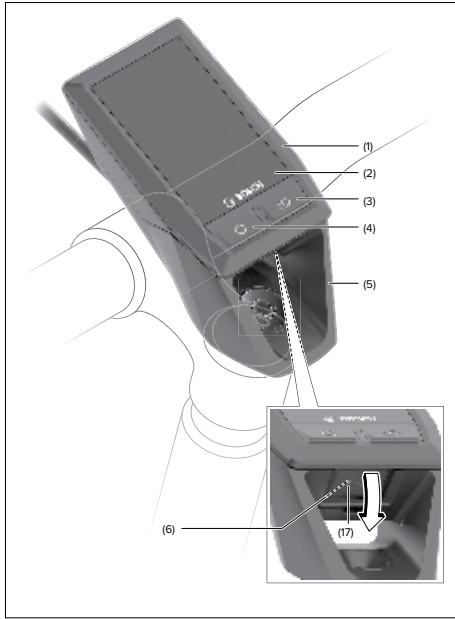
De aandrijving wordt geactiveerd zodra je op de pedalen trapt (behalve in de functie hulp bij het lopen (walk assist)).



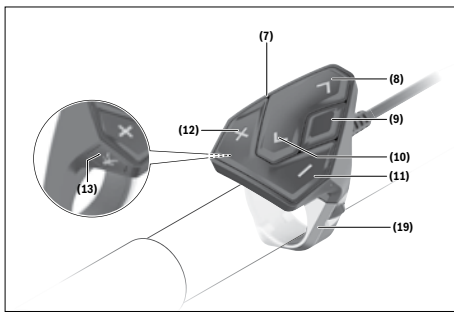
- Activeer het elektrische systeem door eenmaal kort op de **⏻**-toets **1** van het display te drukken of door eenmaal kort op de **⏻**-toets **A4** van de accu te drukken.
- Controleer de accustatus door op de LED-lampjes op de accu **A3** of op je display **g** te kijken. Elk branden lampje staat voor ongeveer 20% accu capaciteit.
- Door op de **+ / -** (toets **5** en **6**) van het display in te drukken kun je het gewenste ondersteuningsniveau kiezen: **ECO**, **TOUR**, **SPORT**, **TURBO** of geen ondersteuning (**OFF**)



### 3.8 Kiox display



Wordt ongeveer 10 minuten lang geen vermogen van de aandrijving gevraagd (bijv. omdat de e-bike stilstaat) en niet op een toets van boordcomputer of bedienings-eenheid van de e-bike gedrukt, dan schakelen zowel het elektrische systeem als de accu omwille van energiebesparing automatisch uit.



Voor het inschakelen van het elektrische systeem heb je de volgende mogelijkheden:

- Druk bij geplaatste boordcomputer en geplaatste accu één keer kort op de **⏻**-toets **(4)** van de boordcomputer.
- Druk bij geplaatste boordcomputer op de **⏻**-toets van de accu. Dit is niet bij ieder model mogelijk.

Voor het uitschakelen van het elektrische systeem heb je de volgende mogelijkheden:

- Druk kort op de **⏻**-toets **(4)** van de boordcomputer.
- Druk bij geplaatste boordcomputer op de **⏻**-toets van de accu. Dit is niet bij ieder model mogelijk.
- Verwijder de boordcomputer uit de houder.

Je kunt op de bedieningseenheid **(7)** instellen hoe sterk de aandrijving jou bij het trappen ondersteunt. Het ondersteuningsniveau kan altijd, ook tijdens het fietsen, gewijzigd worden.

Voor het verhogen van het ondersteuningsniveau drukt je zo vaak op de **+**-toets **(12)** op de bedieningseenheid tot het gewenste ondersteuningsniveau in de aanduiding verschijnt, voor het verlagen drukt je op de **-**-toets **(11)**

*Uitgebreide informatie met betrekking tot de accu, de motor, het midden- en zijdisplay, de lader, de snelheidssensor, de actieradius, foutdiagnose, fouten oplossen, onderhoud en technische specificaties, vind je in de uitgebreide handleiding op [www.gazelle.nl/service/handleidingen](http://www.gazelle.nl/service/handleidingen). Wij wensen je veel plezier bij het gebruik van jouw nieuwe fiets met Bosch aandrijving!*

# Tillykke med din nye Gazelle!

DA


Tillykke med din nye Gazelle med det innovative Bosch system.  
Vi ønsker dig mange kilometers cykelfornøjelse!

Ud over denne hurtigvejledning tilråder vi  
at læse vores online vejledninger grundigt  
([www.gazellebikes.com/da-dk/service/brugsanvisning](http://www.gazellebikes.com/da-dk/service/brugsanvisning)).  
Disse vejledninger supplerer hurtigvejledningen.

Du kan downloade den fulde brugervejledning fra webstedet  
[www.gazellebikes.com/da-dk/service/brugsanvisning](http://www.gazellebikes.com/da-dk/service/brugsanvisning).

# 1. Sikkerhed

## 1.1 Lovkrav

 Denne cykel skal som alle andre cykler overholde bestemmelserne i færdselsloven. Følgende lovkrav gælder for denne cykel:


- Motoren må kun anvendes til trædeassistance, dvs. den må kun "hjælpe", når brugeren af cyklen selv træder i pedalerne, med undtagelse af walk-assistfunktionen, som hjælper, når man skubber cyklen.
- Den gennemsnitlige, nominelle motoreffekt af en elcykel (25 km/t) må ikke være over 250 W. I takt med at farten øges, skal motoreffekten falde gradvist.
- For en elcykel gælder, at motoren skal slå fra ved (ca.) 25 km/t.
- Den maksimale motoreffekt for en speed pedelec (45 km/t) må højst være 4000 W eller højst 4 gange den effekt, som cyklisten leverer. I takt med at farten øges, skal motoreffekten falde gradvist.
- For en speed pedelec gælder, at motoren skal slå fra ved (ca.) 45 km/t.

Se også EU-overensstemmelses-erklæringen i den online vejledning på [www.gazellebikes.com/da-dk/service/brugsanvisning](http://www.gazellebikes.com/da-dk/service/brugsanvisning)

## 1.2 Sikkerhed og garanti

 Se Gazelles sikkerheds- og garanti-vejledning for alle sikkerhedsanvisninger og garantibetingelser. Denne vejledning medfølger til din cykel, og du kan også finde den på vores websted ([www.gazellebikes.com/da-dk/service/brugsanvisning](http://www.gazellebikes.com/da-dk/service/brugsanvisning)).

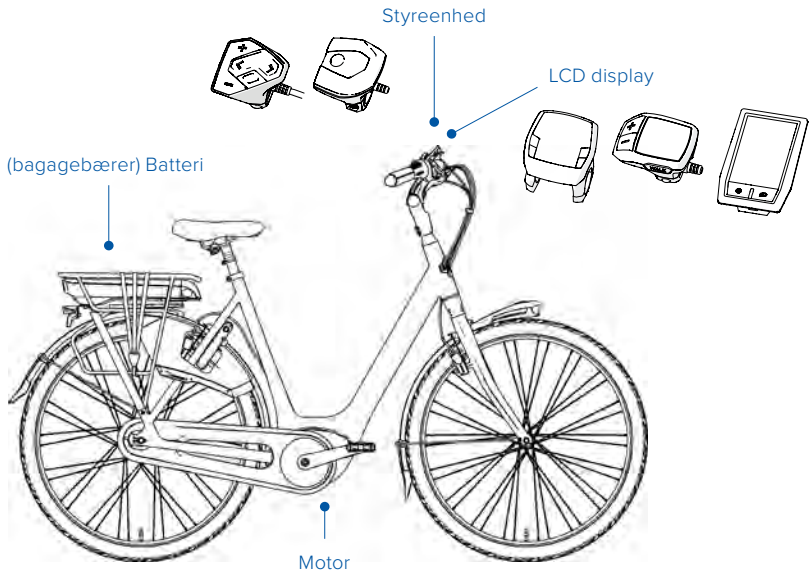
## 1.3 Vedligeholdelse og reparation

 Ved indstilling, vedligeholdelse eller rengøring af cyklen skal du passe på, at ledningerne ikke kommer i klemme og/eller knækker eller bliver beskadiget på skarpe kanter. Få alt monteringsarbejde og alle indstillinger udført hos din Gazelle specialforhandler.

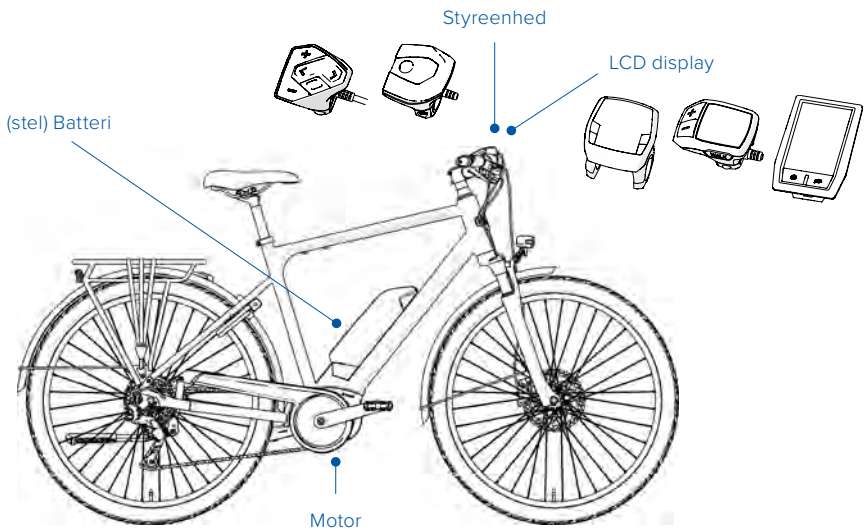
Sørg for at overholde brugs- og opbevaringstemperaturen for el-cyklens komponenter. Motoren, displayet og batteriet skal beskyttes mod høje temperaturer (f.eks. kraftigt sollys på steder med utilstrækkelig ventilation). Disse komponenter (især batteriet) kan blive beskadiget af høje temperaturer.

## 2. Cykelkonfiguration

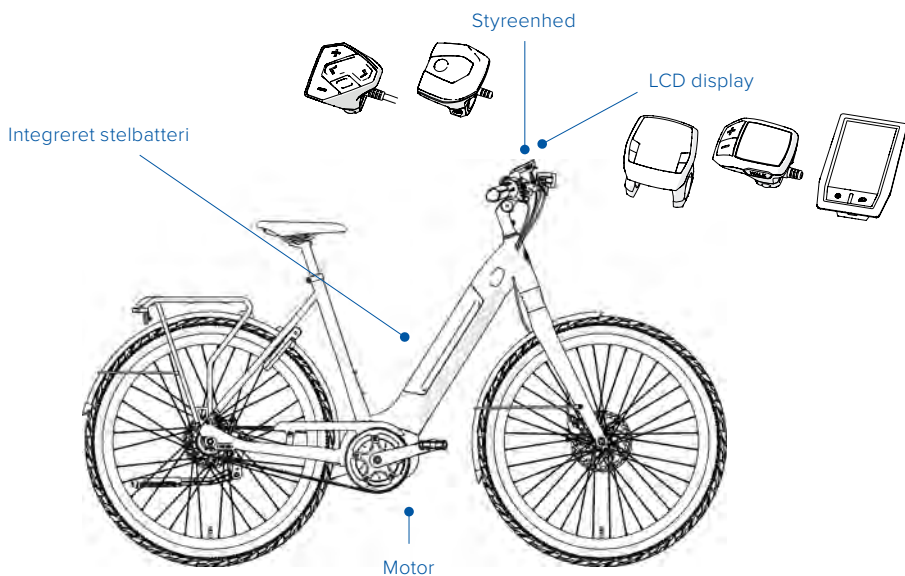
### 2.1 Cykel med Bosch-batteri under bagagebæreren



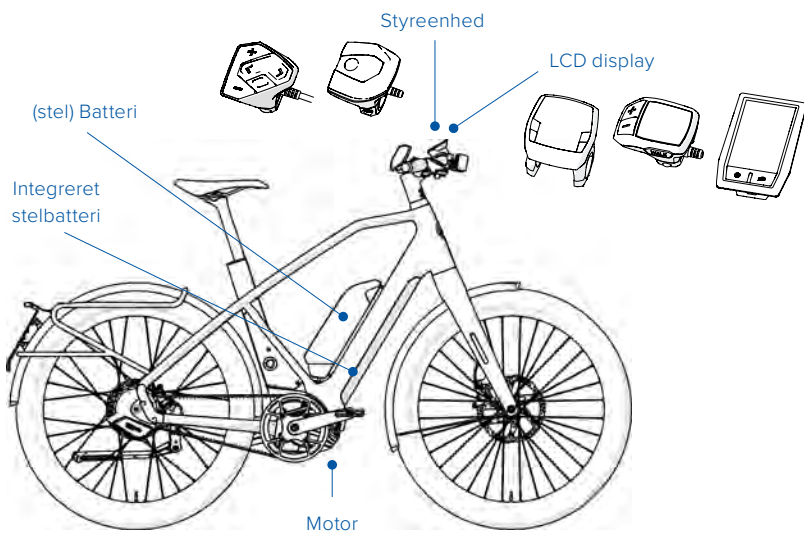
### 2.2 Cykel med Bosch-stelbatteri



## 2.3 Cykel med integreret Bosch-stelbatteri




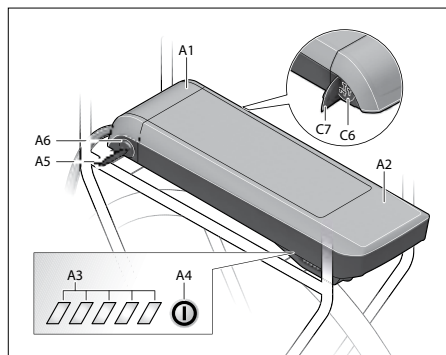
## 2.4 Cykel med dobbelt Bosch-batteri




# 3. Hurtigvejledning til Bosch system

## 3.1 Batteri under bagagebæreren

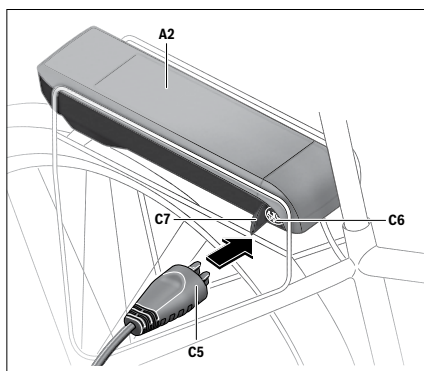
1. Kontroller batteriet, inden du oplader det første gang eller tager det i brug på el-cyklen. Det gør du ved at trykke på knappen  **A4** for at aktivere batteriet.



Batteri under bagagebæreren

 Hvis ingen af dioderne på batteriet lyser **A3**, er batteriet formentlig beskadiget. Hvis mindst én diode (men ikke alle) lyser på batteriet **A3**, skal du oplade batteriet helt inden ibrugtagning første gang (temperatur ved opladning: 0-40°C). Ved opladning af batteriet kan du også afmontere det fra cyklen inden opladning.

2. Tag hættten **C7** af ladetilslutningen.
3. Tilslut opladerstikket **C5** til batteriet **A2**.



Opladning på cyklen af batteri under bagage bærer

4. Sæt opladerens strømstik i en stikkontakt.
5. Når alle dioderne lyser på batteriet **A3**, er batteriet helt opladet. Tag opladerstikket **C5** ud af tilslutningen på cyklen, og tag opladerstikket ud af stikkontakten.
6. Hvis du har afmonteret batteriet inden opladningen, skal du montere det igen under bagagebæreren.

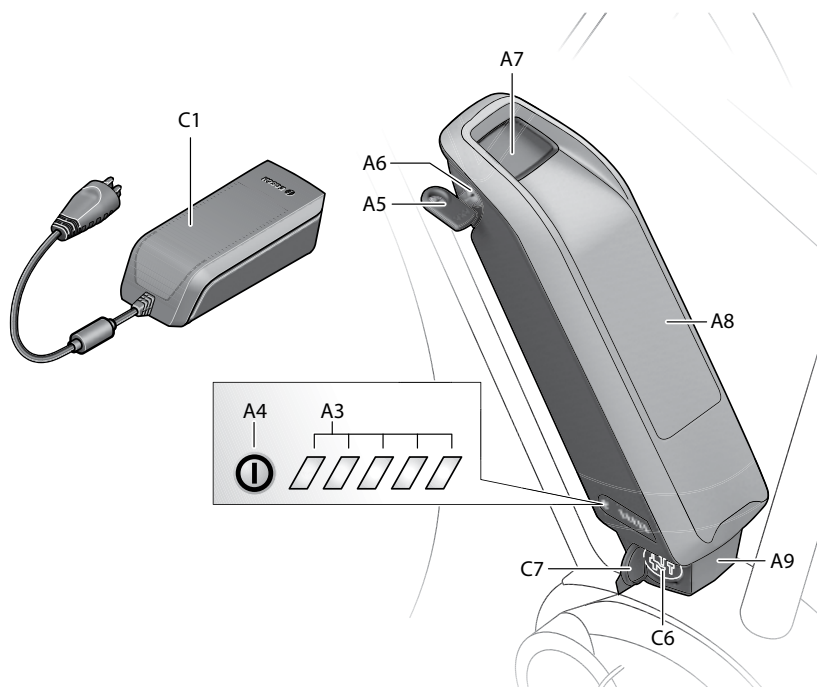
Du kan få mere at vide om batteristrømtid på [www.gazellebikes.com/da-dk/service/brugsanvisning](http://www.gazellebikes.com/da-dk/service/brugsanvisning).



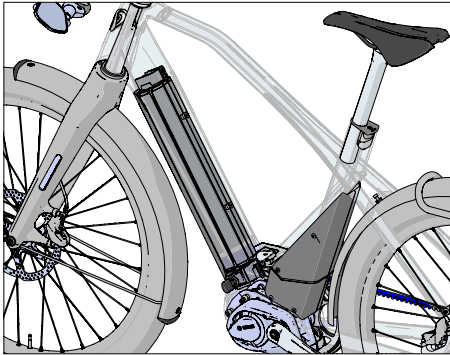
## 3.2 Stelbatteri

1. Kontroller batteriet, inden du oplader det første gang eller tager det i brug på el-cyklen. Det gør du ved at trykke på knappen **A4** for at aktivere batteriet.
2. Tag hættten **C7** af ladetilslutningen.
3. Tilslut opladerstikket **C1** til batteriet **C6**.
4. Sæt opladerens strømstik i en stikkontakt.
5. Når alle dioderne lyser på batteriet **A3**, er batteriet helt opladet. Tag opladerstikket **C1** ud af tilslutningen på cyklen, og tag opladerstikket ud af stikkontakten.
6. Hvis du har afmonteret batteriet inden opladningen, skal du montere det igen på stellet.


**i** Hvis ingen af dioderne på batteriet lyser **A3**, er batteriet formentlig beskadiget. Hvis mindst én diode (men ikke alle) lyser på batteriet **A3**, skal du oplade batteriet helt inden ibrugtagning første gang (temperatur ved opladning: 0-40° C). Ved opladning af batteriet kan du også afmontere det fra cyklen inden opladning. Du kan se vejledningen hertil i den fulde brugervejledning på nettet.



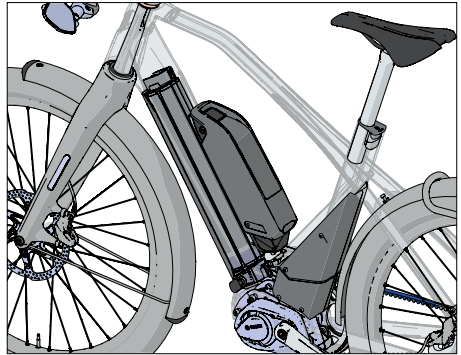
### 3.3 Integreret stelbatteri



Integreret stelbatteri

1. Kontroller batteriet inden du oplader det for første gang eller tager det i brug på el-cyklen. Det gøres ved at trykke på knappen  for at aktivere batteriet.
2. Tag hættten af ladetilslutningen.
3. Tilslut opladerstikket til batteriet.
4. Sæt opladerens strømstik i en stikkontakt.
5. Når alle dioderne på ladeindikatoren lyser, er batteriet fuldt opladet. Tag opladerstikket ud af ladetilslutningen, og tag opladerstikket ud af stikkontakten.
6. Hvis du har afmonteret batteriet inden opladningen, skal du montere det igen på stellet.

### 3.4 Dobbelt batteri



Dobbelt batteri

Nogle cykler er udstyret med to batterier, nemlig et stelbatteri og et integreret stelbatteri. For instruktioner om stelbatteriet, se afsnit 3.2 og for instruktioner om det integrerede stelbatteri, se afsnit 3.3.

Afhængigt af model kan du bruge ladetilslutningen på stelbatteriet eller det integrerede stelbatteri. Undersøg, hvilken ladetilslutning der bruges på din cykel, og følg de tilhørende instruktioner (3.2 eller 3.3).

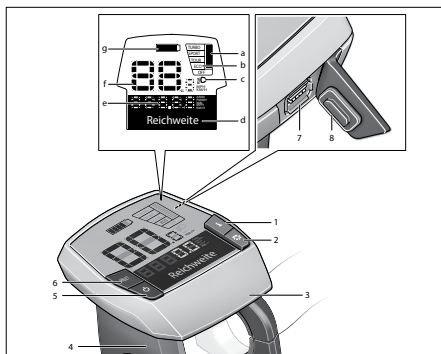
## 3.5 Oplader



Oplader

- Opladeren må kun anvendes til den el-cykel, som den er beregnet til.
- Tilslut stikket korrekt.
- Du må ikke røre stikket med våde hænder.
- Strømledningen må ikke være viklet rundt om opladeren, når den ikke er i brug. Ellers kan ledningen eller stikket blive beskadiget.
- Kontakterne på opladeren må ikke berøres med metalgenstande på grund af risiko for kortslutning.
- Opladeren må ikke udsættes for stød eller slag.
- Opladeren må ikke anvendes på fugtige steder.
- Under opladning må der ikke være hudkontakt med opladeren på det samme sted på din hud i længere tid ad gangen.
- Opladeren må ikke anvendes af børn.

## 3.6 Intuvia display



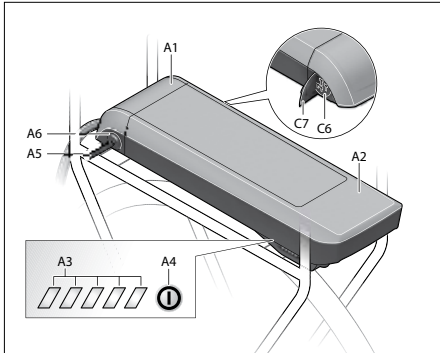
Aktivering af systemet

1. Aktiver det elektriske system ved at trykke kort på knappen **5** på displayet én gang eller ved at trykke kort på knappen **A4** på batteriet én gang.

Visning på display	Trædeassistance
<p><b>TURBO</b></p> <p><b>SPORT</b></p> <p><b>TOUR</b></p> <p><b>ECO</b></p>	Maksimal trædeassistance til sporty cykling
<p><b>TURBO</b></p> <p><b>SPORT</b></p> <p><b>TOUR</b></p> <p><b>ECO</b></p>	Ekstra trædeassistance til sporty cykling i kuperet terræn.
<p><b>TURBO</b></p> <p><b>SPORT</b></p> <p><b>TOUR</b></p> <p><b>ECO</b></p>	Konstant trædeassistance til turcykling
<p><b>TURBO</b></p> <p><b>SPORT</b></p> <p><b>TOUR</b></p> <p><b>ECO</b></p>	Tilstrækkelig trædeassistance med maksimalt effektiv batteriudnyttelse til maksimal rækkevidde
<p><b>OFF</b></p>	Motoren er slået fra. Akkurat som på en almindelig cykel kan du cykle ved at træde i pedalerne

Visning af trædeassistancen på Intuvia-, Purion- og Kiox displayet.

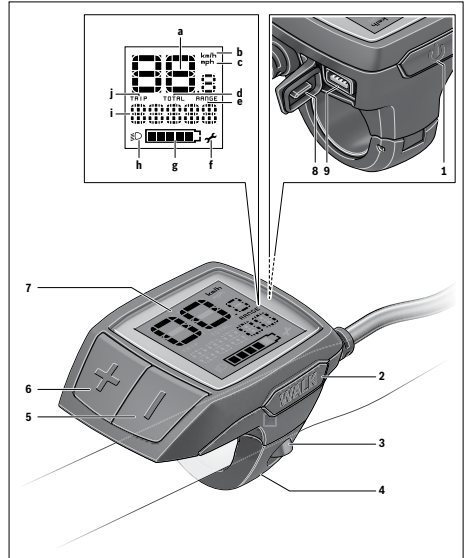
### 3.7 Purion display



#### Aktivering af systemet

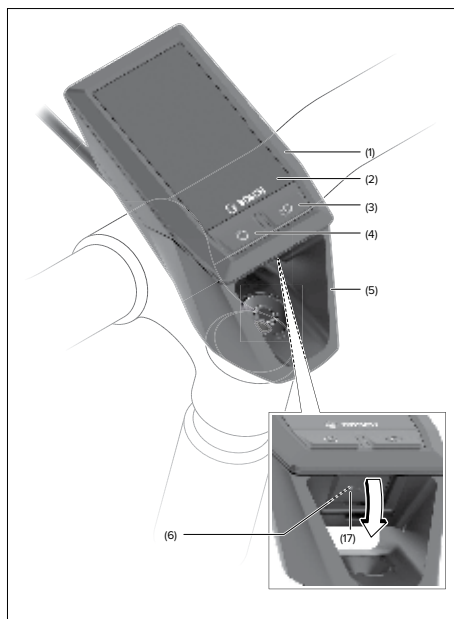
2. Kontroller batteriets ladetilstand ud fra lysdioderne på selve batteriet **A3** eller på displayet **g**. Hver lysende diode viser ca. 20% batteriladetilstand.
3. Du kan vælge den ønskede trædeassistance ved at trykke på knapperne **+ / -** på styreenheden: **ECO** (tilstrækkelig), **TOUR** (konstant), **SPORT** (ekstra kraft), **TURBO** (maksimal kraft) eller ingen trædeassistance (**OFF**).

Trædeassistancen aktiveres, så snart du begynder at træde i pedalerne (dog ikke når cyklen trækkes til fods med motorassistance).



1. Aktiver det elektriske system ved at trykke kort på knappen **1**  på displayet én gang eller ved at trykke kort på knappen **A4**  på batteriet én gang.
2. Kontroller batteriets ladetilstand ved at se på lysdioderne på batteriet **A3** eller på displayet **g**. Hver lysende diode viser ca. 20% batteriladetilstand.
3. Du kan vælge den ønskede trædeassistance ved at trykke på knappen **+ / -** (knapperne **5** og **6**) på displayet: **ECO**, **TOUR**, **SPORT**, **TURBO** eller ingen trædeassistance (**OFF**).

## 3.8 Kiox-display



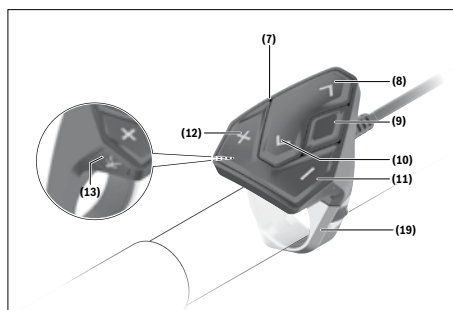
For tilkobling af det elektriske system har du følgende muligheder:

- Tryk med indsat cykelcomputer og indsat batteri en gang kort på cykelcomputerens **⏻**-tast **(4)**.
- Tryk med indsat cykelcomputer på batteriets **⏻**-tast. Det er ikke muligt på alle modeller.

For frakobling af det elektriske system har du følgende muligheder:

- Tryk kort på cykelcomputerens **⏻**-tast **(4)**.
- Tryk med indsat cykelcomputer på batteriets **⏻**-tast. Det er ikke muligt på alle modeller.
- Tag cykelcomputeren ud af holderen.

Hvis der i ca. 10 minutter ikke rekvireres ydelse fra drevet (f.eks. fordi elcyklen står stille), og der ikke trykkes på en knap på elcyklens cykelcomputer eller betjeningsenhed, slukkes det elektriske system og dermed også batteriet automatisk for at spare energi.



Du kan på betjeningsenheden **(7)** indstille, hvor meget drevet skal understøtte dig, når du træder i pedalerne. Understøtningsniveauet kan til enhver tid ændres, også under kørsel.

For at forøge understøtningsniveauet skal du trykke på **+**-tasten **(12)** på betjeningsenheden en eller flere gange, indtil det ønskede understøtningsniveau ses på visningen, og for at formindske understøtningsniveauet trykker du på **-**-tasten **(11)**.

*Der er udførlige oplysninger om batteriet, motoren, displayet midt på styret og monteret i siden, opladeren, fartsensoren, rækkevidde, fejlsøgning, afhjælpning af hjælp, vedligeholdelse og tekniske specifikationer i den fulde brugervejledning på [www.gazellebikes.com/da-dk/service/brugsanvisning](http://www.gazellebikes.com/da-dk/service/brugsanvisning). God fornøjelse med din nye cykel med Bosch motorsystemet!*

# Herzlichen Glückwunsch zu Ihrem Gazelle Fahrrad!

DE

Herzlichen Glückwunsch zu Ihrem Gazelle mit dem innovativen Bosch-System. Wir wünschen Ihnen viel Freude am Fahren.


Wir empfehlen Ihnen unbedingt, neben dieser Schnellstart-Anleitung auch unsere Online-Anleitungen ([www.gazelle.de/service/bedienungsanleitung](http://www.gazelle.de/service/bedienungsanleitung)) sorgfältig durchzulesen. Diese Anleitungen sind eine Ergänzung dieser Schnellstart-Anleitung.

Auf der Website [www.gazelle.de/service/bedienungsanleitung](http://www.gazelle.de/service/bedienungsanleitung) können Sie die ausführliche Gebrauchsanleitung herunterladen.



# 1. Sicherheit


## 1.1 Gesetzliche Bestimmungen

 Wie jedes Fahrrad muss auch dieses Rad die Vorschriften der Straßenverkehrsordnung erfüllen. Die folgenden gesetzlichen Bestimmungen gelten für das Fahrrad:


- Der Motor darf nur zur Tretunterstützung dienen. Das heißt: Er darf nur dann „helfen“, wenn der Fahrer des Rads auch selbst in die Pedale tritt. Davon ausgenommen ist die Schiebehilfe-Funktion, die Ihnen beim Gehen mit dem Fahrrad hilft.
- Die durchschnittliche Motorleistung eines E-Bike (25 km/h) darf nicht höher als 250 W sein. Mit steigender Geschwindigkeit muss die Motorleistung immer weiter abnehmen.
- Bei einem E-Bike muss der Motor bei (ca.) 25 km/h ausgeschaltet werden.
- Die maximale Motorleistung eines Speed Pedelecs (45 km/h) darf 4.000 W oder mehr als das Vierfache der Leistung des Fahrers nicht überschreiten. Mit steigender Geschwindigkeit muss die Motorleistung immer weiter abnehmen.
- Bei einem Speed Pedelec muss der Motor bei (ca.) 45 km/h ausgeschaltet werden.

Siehe auch die EG-Konformitätserklärung in der Online-Anleitung auf [www.gazelle.de/service/bedienungsanleitung](http://www.gazelle.de/service/bedienungsanleitung).

## 1.2 Sicherheit und Garantie

 Lesen Sie alle Sicherheitshinweise und Garantiebedingungen in der Gazelle Sicherheits- und Garantieleitung. Diese Anleitung bekommen Sie normalerweise mit Ihrem Fahrrad geliefert, und Sie finden die Anleitung auch in digitaler Form auf unserer Website ([www.gazelle.de/service/bedienungsanleitung](http://www.gazelle.de/service/bedienungsanleitung)).

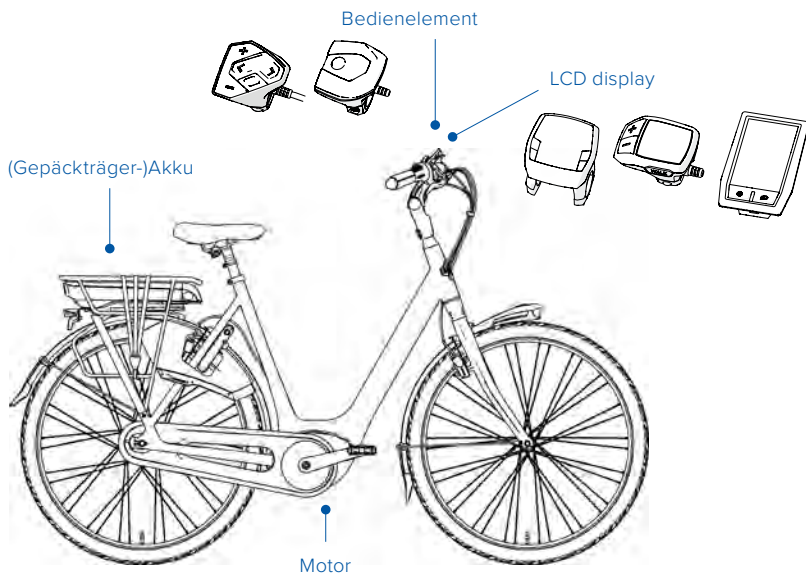
## 1.3 Unterhalt und Reparatur

 Achten Sie bei Einstell-, Wartungs- oder Reinigungsarbeiten darauf, dass Kabel nicht eingeklemmt und/oder geknickt werden, und dass sie nicht durch scharfe Kanten beschädigt werden dürfen. Lassen Sie alle Montage- und Einstellarbeiten von Ihrem Gazelle-Fachhändler ausführen.

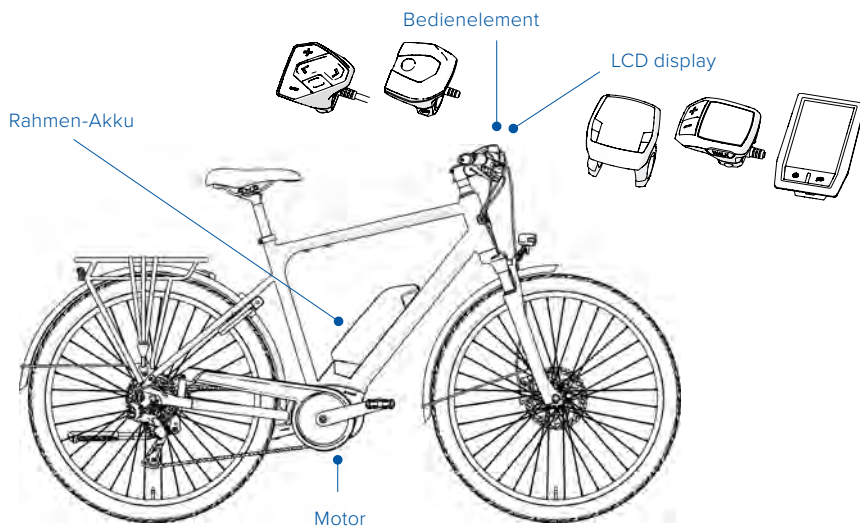
Beachten Sie die Betriebs- und Aufbewahrungstemperaturen der Komponenten des Elektrofahrrads. Schützen Sie Motor, Display und Akku vor extremen Temperaturen (z. B. grelles Sonnenlicht ohne ausreichende Belüftung). Die Komponenten (insbesondere der Akku) können durch extreme Temperaturen beschädigt werden.

## 2. Aufbau des Fahrrads

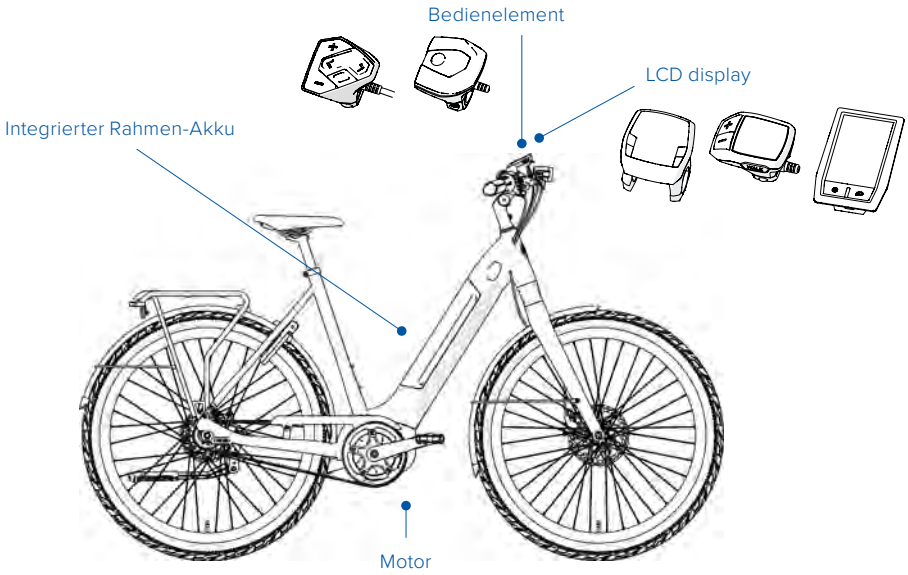
### 2.1 Fahrrad mit Bosch-Gepäckträgerakku



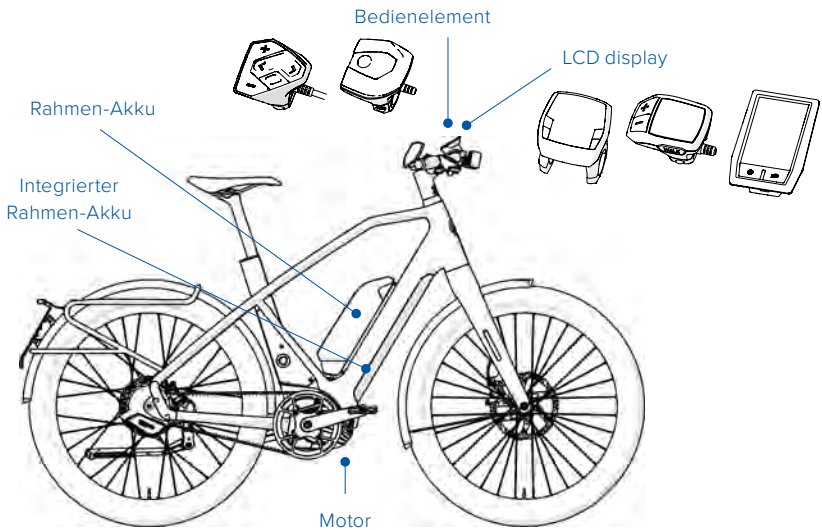
### 2.2 Fahrrad mit Bosch-Rahmen-Akku



## 2.3 Fahrrad mit integriertem Bosch-Rahmen-Akku




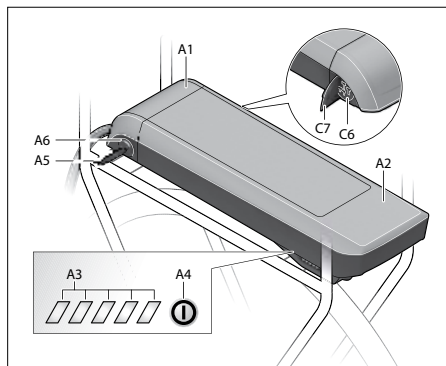
## 2.4 Fahrrad mit Bosch-Doppelakku




# 3. Schnellstart Bosch-system

## 3.1 Gepäckträgerakku

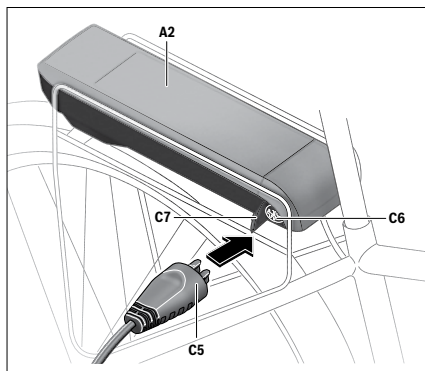
1. Kontrollieren Sie den Akku, bevor Sie ihn zum ersten Mal aufladen oder mit Ihrem Elektrofahrrad verwenden. Drücken Sie dafür auf die -Taste **A4** zum Einschalten des Akkus.



Gepäckträgerakku

 Wenn keine LED der Ladeanzeige **A3** leuchtet, ist möglicherweise der Akku beschädigt. Wenn mindestens eine LED leuchtet, aber nicht alle LEDs der Ladeanzeige **A3** leuchten, müssen Sie den Akku vor der ersten Verwendung ganz aufladen. (Ladetemperatur: 0 °C bis 40 °C). Zum Laden können Sie den Akku auch aus dem Fahrrad nehmen und außerhalb des Fahrrads laden.

2. Nehmen Sie die Abdeckung **C7** vom Ladeanschluss ab.
3. Verbinden Sie den Stecker des Ladegeräts **C5** mit dem Akku **A2**.





Gepäckträgerakku am Fahrrad laden

4. Stecken Sie den Netzstecker des Ladegeräts in eine Steckdose.
5. Wenn alle LEDs der Ladeanzeige **A3** leuchten, ist der Akku voll aufgeladen. Ziehen Sie den Stecker des Ladegeräts **C5** aus dem Ladeanschluss und den Netzstecker des Ladegeräts aus der Steckdose.
6. Wenn Sie den Akku außerhalb des Fahrrads aufgeladen haben, setzen Sie den Akku wieder unter dem Gepäckträger ein.

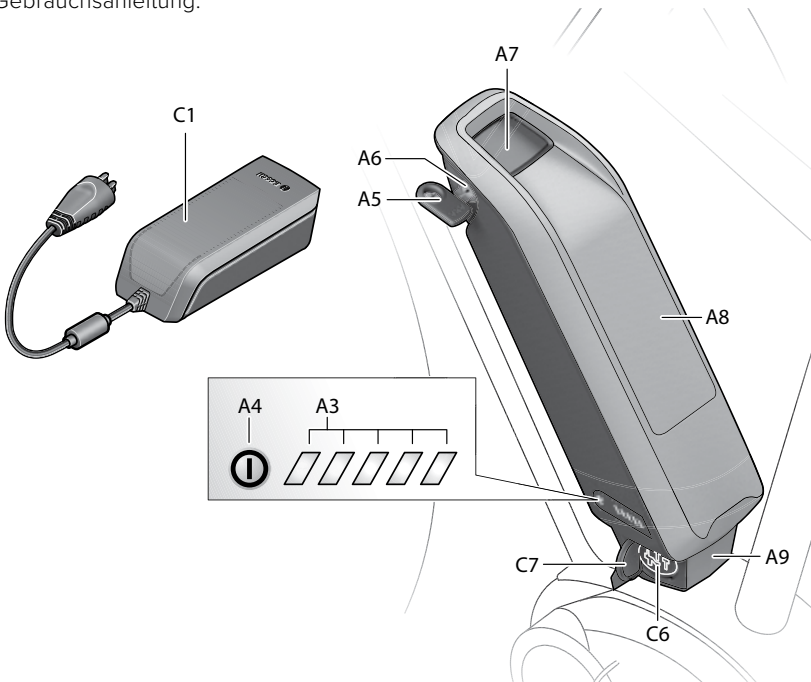
Weitere Informationen über die Lebensdauer des Akkus finden Sie auf [www.gazelle.de/service/bedienungsanleitung](http://www.gazelle.de/service/bedienungsanleitung).

## 3.2 Rahmen-Akku

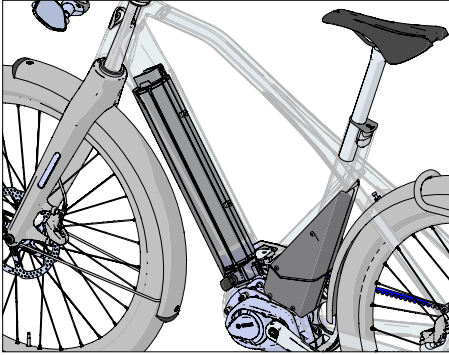
1. Kontrollieren Sie den Akku, bevor Sie ihn zum ersten Mal aufladen oder mit Ihrem Elektrofahrrad verwenden. Drücken Sie dafür auf die -Taste **A4** zum Einschalten des Akkus.

 Wenn keine LED der Ladeanzeige **A3** leuchtet, ist möglicherweise der Akku beschädigt. Wenn mindestens eine LED leuchtet, aber nicht alle LEDs der Ladeanzeige **A3** leuchten, müssen Sie den Akku vor der ersten Verwendung ganz aufladen. (Ladetemperatur: 0°C bis 40°C). Zum Laden können Sie den Akku auch aus dem Fahrrad nehmen und außerhalb des Fahrrads laden. Informationen hierzu finden Sie in der ausführlichen Online-Gebrauchsanleitung.


2. Nehmen Sie die Abdeckung **C7** vom Ladeanschluss ab.
3. Verbinden Sie den Stecker des Ladegeräts **C1** mit dem Akku **C6**.
4. Stecken Sie den Netzstecker des Ladegeräts in eine Steckdose.
5. Wenn alle LEDs der Ladeanzeige **A3** leuchten, ist der Akku voll aufgeladen. Ziehen Sie den Stecker des Ladegeräts **C1** aus dem Ladeanschluss und den Netzstecker des Ladegeräts aus der Steckdose.
6. Wenn Sie den Akku außerhalb des Fahrrads aufgeladen haben, bringen Sie ihn wieder am Rahmen an.



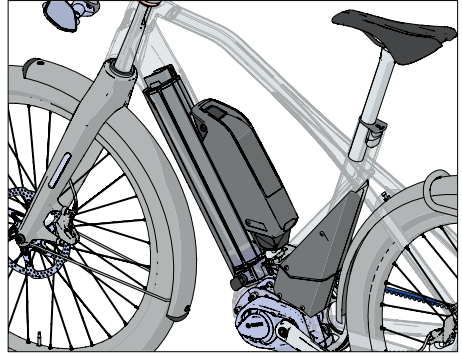
### 3.3 Integrierter Rahmen-Akku



Integrierter Rahmen-Akku

1. Kontrollieren Sie den Akku, bevor Sie ihn zum ersten Mal aufladen oder mit Ihrem E-Bike benutzen. Drücken Sie hierzu die -Taste zum Einschalten des Akkus.
2. Nehmen Sie die Abdeckung vom Ladeanschluss ab.
3. Verbinden Sie den Stecker des Ladegeräts mit dem Akku.
4. Führen Sie den Stecker des Ladegeräts in die Steckdose ein.
5. Wenn alle LEDs der Ladeanzeige leuchten, ist der Akku vollständig geladen. Ziehen Sie den Stecker des Ladegeräts aus dem Ladeanschluss und entfernen Sie den Netzstecker des Ladegeräts aus der Steckdose.
6. Nachdem Sie den Akku außerhalb des Fahrrads aufgeladen haben, setzen Sie ihn wieder in den Rahmen ein.

### 3.4 Doppelakku



Doppelakku

Einige Fahrräder sind mit zwei Akkus ausgestattet, nämlich mit einem Rahmen-Akku und mit einem integrierten Rahmen-Akku. Die Anleitung für den Rahmen-Akku finden Sie in Abschnitt 3.2., die Anleitung für den integrierten Rahmen-Akku in Abschnitt 3.3.

Je nach Modell können Sie den Ladeanschluss des Rahmen-Akkus oder des integrierten Rahmen-Akkus verwenden. Prüfen Sie, welcher Ladeanschluss für Ihr Fahrrad verwendet wird, und befolgen Sie die entsprechende Anleitung (3.2. oder 3.3).

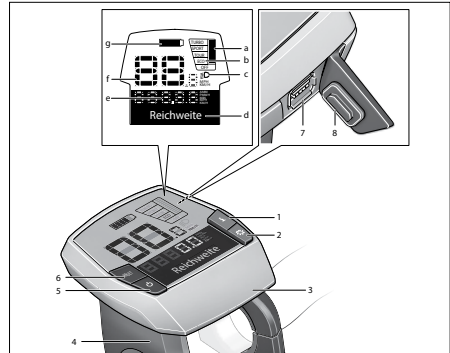
### 3.5 Ladegerät



Ladegerät

- Verwenden Sie das Ladegerät nur für das angegebene Elektrofahrzeug.
- Schließen Sie den Stecker richtig an.
- Berühren Sie den Stecker nicht mit nassen Händen.
- Bewahren Sie das Ladegerät nicht mit dem Netzkabel umwickelt auf. Das Netzkabel oder der Stecker können dadurch beschädigt werden.
- Berühren Sie die Ladekontakte nicht mit Metallgegenständen, damit es nicht zu einem Kurzschluss kommt.
- Setzen Sie das Ladegerät nicht mechanischen Erschütterungen aus.
- Verwenden Sie das Ladegerät nicht in feuchten Bereichen.
- Achten Sie darauf, dass das Ladegerät während des Ladevorgangs niemals längere Zeit dieselbe Hautstelle berührt.
- Bewahren Sie das Ladegerät für Kinder unzugänglich auf.

### 3.6 Intuvia display



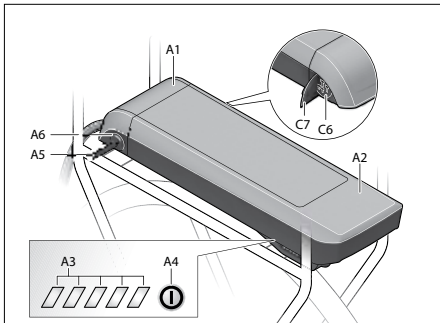
System aktivieren

1. Aktivieren Sie das elektrische System. Dazu drücken Sie einmal kurz auf die -Taste 5 auf dem Display oder einmal kurz auf die -Taste **A4** am Akku.

Wiedergabe auf Display	Unterstützung
	Maximale Unterstützung für sportliches Fahren.
	Kraftvolle Unterstützung zum sportlichen Fahren auf hügeligen Strecken.
	Gleichmäßige Unterstützung für Touren mit großer Reichweite.
	Effektive Unterstützung bei maximaler Effizienz für maximale Reichweite.
	Der Antrieb ist ausgeschaltet. Sie können sich – wie bei einem normalen Fahrrad – nur durch Treten fortbewegen.

Anzeige der Tretunterstützung auf dem Intuvia-Dispurion- oder Kiox Display

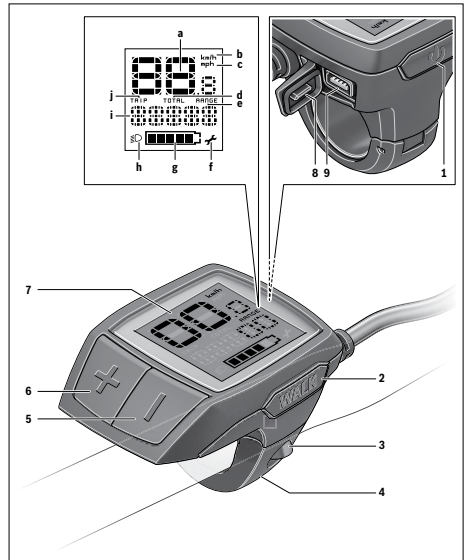
### 3.7 Purion display



System aktivieren

2. Kontrollieren Sie den Akkustatus an den LED-Leuchten am Akku **A3** selbst oder auf dem Display **g**. Jede leuchtende Kontrollleuchte steht für ca. 20 % Akkukapazität.
3. Durch Drücken der **+** / **-**-Tasten können Sie die gewünschte Unterstützungsstufe auswählen: **ECO** (effektiv), **TOUR** (gleichmäßig), **SPORT** (kraftvoll), **TURBO** (maximal) oder keine Unterstützung (**OFF**).

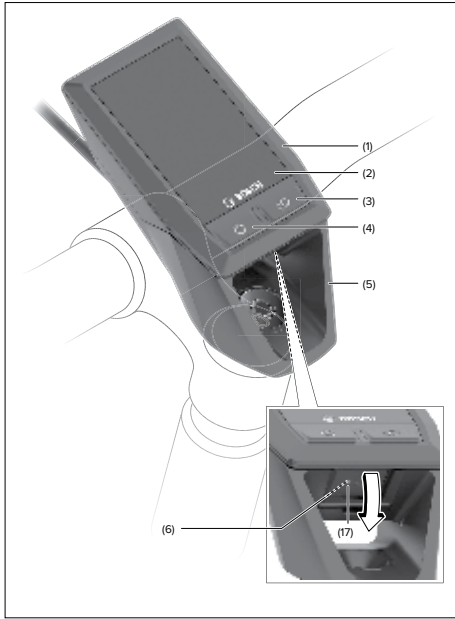
Der Antrieb wird aktiviert, sobald Sie in die Pedale treten (außer bei der Funktion Schiebehilfe).



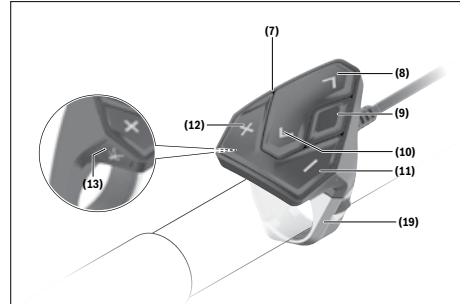
1. Aktivieren Sie das Elektrosystem, indem Sie einmal kurz die **+**-Taste **1** auf dem Display drücken oder einmal kurz die **+**-Taste **A4** des Akkus drücken.
2. Kontrollieren Sie den Akku-Ladestand, indem Sie die LED-Anzeigeleuchten am Akku **A3** oder Ihr Display **g** überprüfen. Jede Anzeigeleuchte, die an ist, steht für etwa 20 % der Akku-Kapazität.
3. Durch Betätigung der **+** / **-** (Taste **5** und **6**) auf dem Display können Sie die gewünschte Tretunterstützungsstufe wählen: **ECO**, **TOUR**, **SPORT**, **TURBO** oder keine Tretunterstützung (**OFF**).



### 3.8 Kiox-Display



Wenn für ca. zehn Minuten keine Antriebsleistung benötigt wird (z. B. weil das E-Bike steht) und keine Taste am Bordcomputer oder an der Bedienungseinheit des E-Bike gedrückt wird, schaltet sich sowohl das elektrische System als auch der Akku aus, um Energie zu sparen.



Zum Einschalten des elektrischen Systems haben Sie die folgenden Möglichkeiten:

- Drücken Sie bei installiertem Bordcomputer und installiertem Akku einmal kurz die **⏻**-Taste **(4)** des Bordcomputers.
- Drücken Sie bei installiertem Bordcomputer die **⏻**-Taste des Akkus. Das ist nicht bei jedem Modell möglich.

Sie können an der Bedienungseinheit **(7)** einstellen, wie stark Sie der Antrieb beim Treten unterstützt. Die Unterstützungsstufe kann jederzeit, d. h. auch beim Fahren, geändert werden.

Zum Ausschalten des elektrischen Systems haben Sie die folgenden Möglichkeiten:

- Drücken Sie kurz die **⏻**-Taste **(4)** des Bordcomputers.
- Drücken Sie bei installiertem Bordcomputer die **⏻**-Taste des Akkus. Das ist nicht bei jedem Modell möglich.
- Entfernen Sie den Bordcomputer aus dem Halter.

Um die Unterstützungsstufe zu erhöhen, drücken Sie an der Bedienungseinheit so häufig die **+**-Taste **(12)**, bis die gewünschte Unterstützungsstufe auf dem Display angezeigt wird. Um die Unterstützungsstufe zu verringern, drücken Sie die **-**-Taste **(11)**.

*Ausführliche Informationen über den Akku, den Motor, das Mittel- und Seitendisplay, das Ladegerät, den Geschwindigkeitssensor, die Reichweite, die Fehlerdiagnose, die Fehlerbehebung, die Wartung und die technischen Daten finden Sie in der ausführlichen Anleitung auf [www.gazelle.de/service/bedienungsanleitung](http://www.gazelle.de/service/bedienungsanleitung). Wir wünschen Ihnen viel Spaß beim Fahren mit Ihrem neuen Fahrrad mit Bosch-Antrieb.*

# Congratulations on your Gazelle bike!

EN


Congratulations on your Gazelle with the innovative Bosch system. We wish you many miles of cycling enjoyment.

We strongly advise you to read through our online manuals attentively in addition to this quick start document ([www.gazellebikes.com/en-gb/service/manuals](http://www.gazellebikes.com/en-gb/service/manuals)).

These manuals supplement this quick start document. You can download the comprehensive user manual from the [www.gazellebikes.com/en-gb/service/manuals](http://www.gazellebikes.com/en-gb/service/manuals) website.

# 1. Safety


## 1.1 Legal requirements

 Like all bicycles, the bike must comply with the requirements of the national highway code. The legal requirements set out below are applicable to the bike:


- The motor may only be used to assist pedalling, i.e. it must only “help” when the bike user applies effort to the pedals him or herself. The walk assist function is an exception to this is; it helps when wheeling the bike.
- The average motor power of an e-bike (25 km/h) must not exceed 250 W. As speed increases motor power must continue to drop progressively.
- The motor of an e-bike must stop at (approx.) 25 km/h.
- The maximum motor power of a speed pedelec (45 km/h) may not be more than 4000 W or more than 4 times the power delivered by the rider. As speed increases motor power must continue to drop progressively.
- The motor of a speed pedelec must stop at (approx.) 45 km/h.

See also EC Declaration of Conformity in the online manual at [www.gazellebikes.com/en-gb/service/manuals](http://www.gazellebikes.com/en-gb/service/manuals).

## 1.2 Safety and warranty

 Read the Gazelle Safety and Warranty manual for all safety instructions and warranty conditions. You will be supplied with this manual included as standard with your bike and you can also access it digitally on our website [www.gazellebikes.com/en-gb/service/manuals](http://www.gazellebikes.com/en-gb/service/manuals).

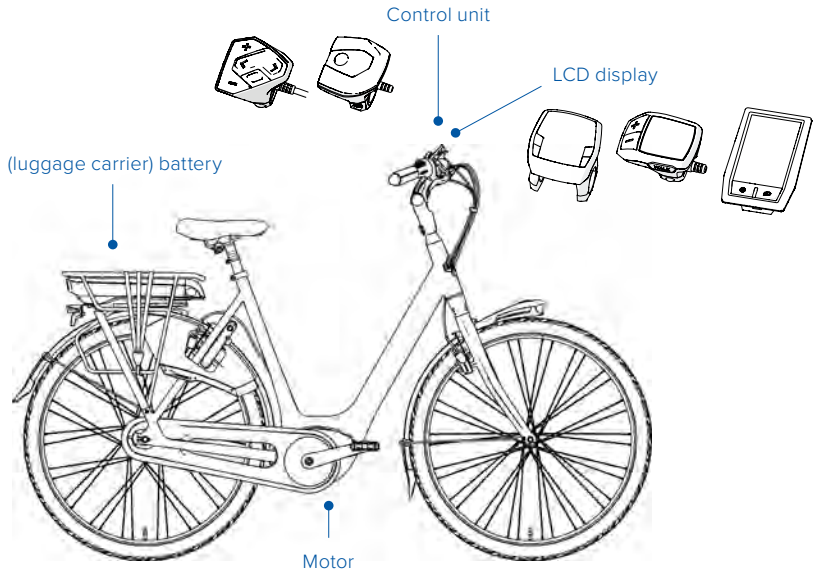
## 1.3 Maintenance and repair

 When carrying out settings, as well as maintenance or cleaning jobs, be aware that cables must not be pinched and/or kinked nor must they be damaged by sharp edges. Have all fitting and setting jobs carried out by your Gazelle specialist.

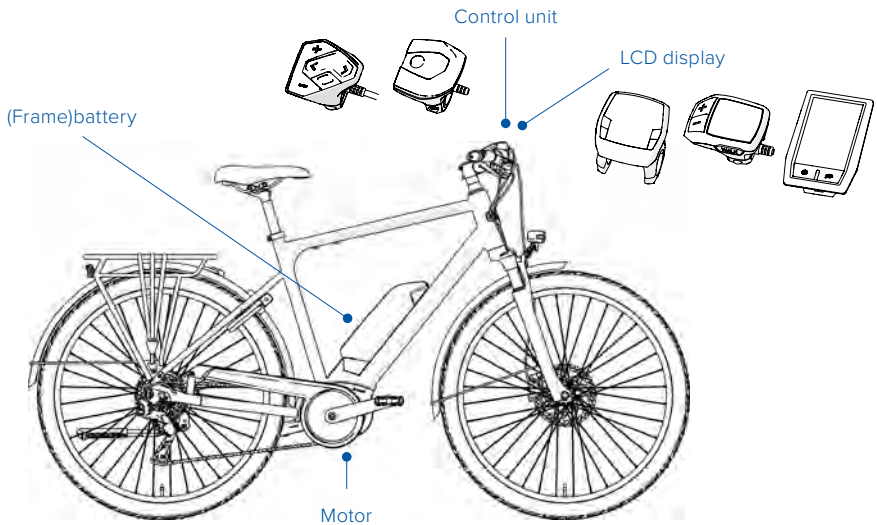
Observe operating and storage temperatures for e-bike components. Protect the motor, display and battery against extreme temperatures (e.g. intense sunlight without adequate ventilation). These components (especially the battery) can be damaged by extreme temperatures.

# 2. Bike configuration

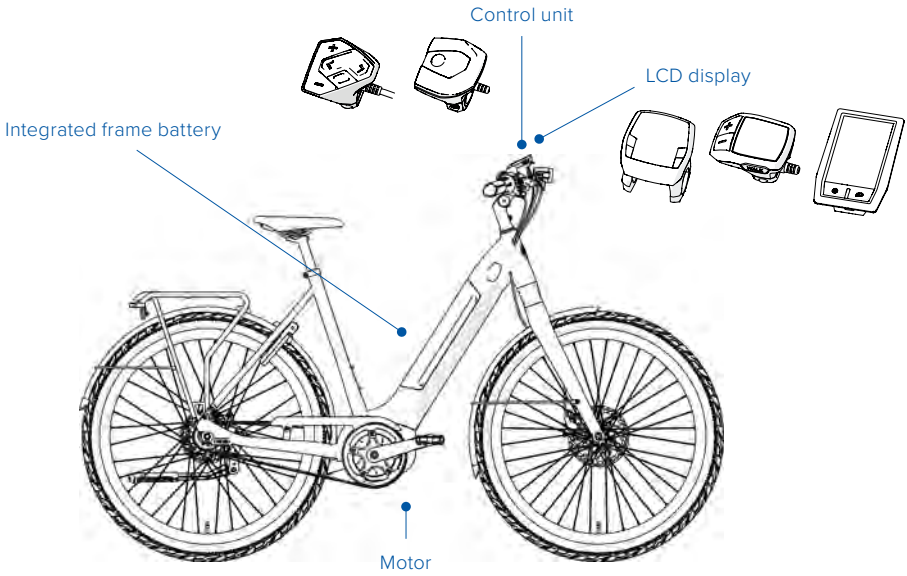
## 2.1 Bike with Bosch carrier battery



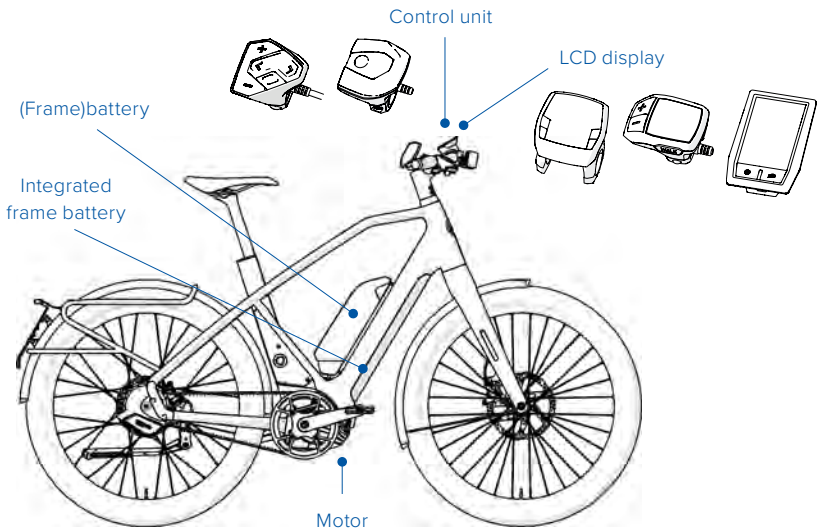
## 2.2 Bike with Bosch framebattery



### 2.3 Bike with integrated Bosch frame battery




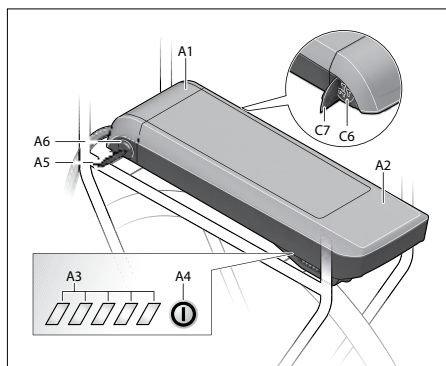
### 2.4 Bike with a double Bosch battery




# 3. Bosch system quick start

## 3.1 Carrier battery

1. Check the battery before charging it for the first time or using it with your e-bike. Do this by pressing the -button **A4** to switch on the battery.

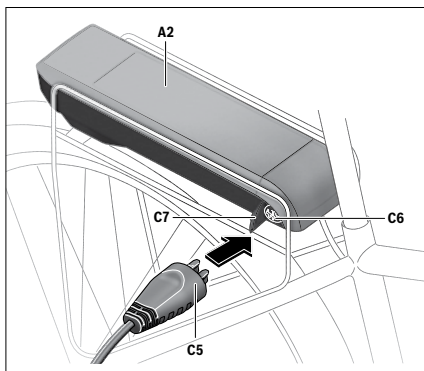


Carrier battery

 If there are no LEDs lit up on charge indicator **A3**, the battery is likely to be damaged. If at least one LED is lit, but not all LEDs on charge indicator **A3** are lit, you will need to charge the battery fully before first use. (Charging temperature: 0 to 40 °C).

When charging the battery you can also remove it and charge it off the bike.

2. Remove protector **C7** from the charging connection.
3. Connect charger plug **C5** to battery **A2**.





Charging carrier battery on the bike

4. Connect the charger mains plug to a mains socket.
5. Once all the battery LEDs on charge indicator **A3** are lit, the battery is fully charged. Pull charger plug **C5** out of the charging connection and remove the charger mains plug from the mains socket.
6. If you have charged the battery off the bike, you should fit it back under the luggage carrier.

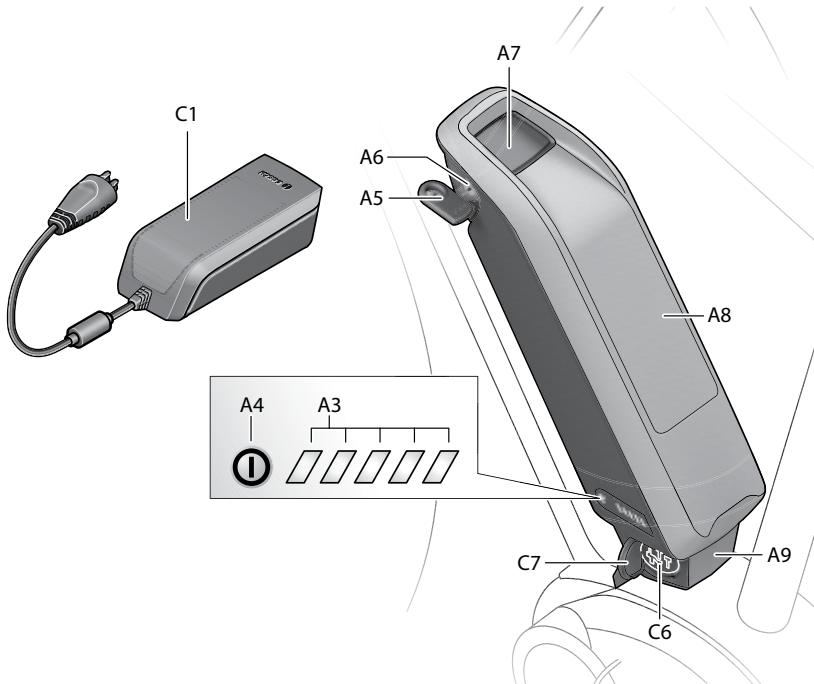
You will find more information about battery life at [www.gazellebikes.com/en-gb/service/manuals](http://www.gazellebikes.com/en-gb/service/manuals).

### 3.2 Frame battery

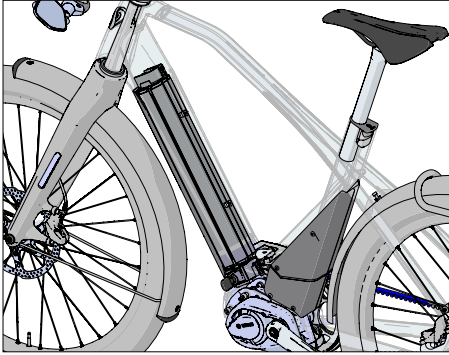
1. Check the battery before charging it for the first time or using it with your e-bike.  
Do this by pressing -button **A4** to switch on the battery.

 If there are no LEDs lit up on charge indicator **A3**, the battery is likely to be damaged. If at least one LED is lit, but not all LEDs on charge indicator **A3** are lit, you will need to charge the battery fully before first use. (Charging temperature: 0 to 40 °C). When charging the battery you can also remove it and charge it off the bike. You will find information on this in the comprehensive online user manual.

2. Remove protector **C7** from the charging connection.
3. Connect charger plug **C1** to battery **C6**.
4. Connect the charger mains plug to a mains socket.
5. Once all the battery LEDs on charge indicator **A3** are lit, the battery is fully charged. Pull charger plug **C1** out of the charging connection and remove the charger mains plug from the mains socket.
6. If you have charged the battery off the bike, you should fit it back under the luggage carrier.

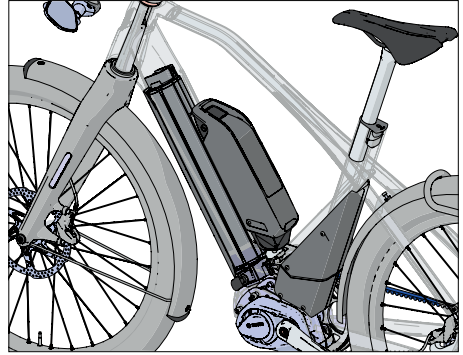


### 3.3 Intergrated frame battery




Intergrated frame battery

### 3.4 Battery



Double battery

1. Check the battery before charging it for the first time or using it with your e-bike. Do this by pressing -button to switch on the battery.
2. Remove protector from the charging connection.
3. Connect charger plug to battery.
4. Connect the charger mains plug to a mains socket.
5. Once all the battery LEDs on charge indicator are lit, the battery is fully charged. Pull charger plug out of the charger connection and remove the charger mains plug from the mains socket.
6. If you have charged the battery off the bike, you should place it back into the frame.

Some bikes have been fitted with two batteries. Namely a frame battery and an integrated frame battery. For the instructions for the frame battery see section 3.2, and for the integrated battery section 3.3.

Depending on the model, you can use the charging port of the frame battery or that of the integrated frame battery. Check your bike to see which charging port is used, and consult the relevant instructions (3.2 or 3.3).



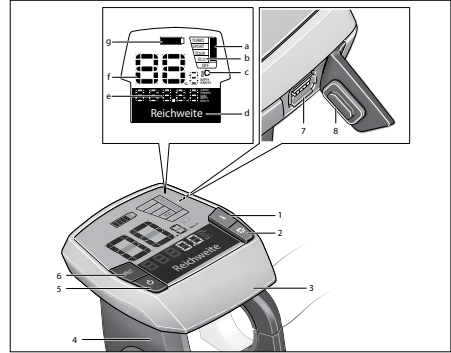
### 3.5 Charger



Charger

- Use the charger for the specified e-bike only.
- Connect the plug correctly.
- Do not touch the plug with wet hands.
- Do not store the charger with the mains lead wrapped round it. This could damage the mains lead or the plug.
- Do not touch the charger contacts with metal objects to avoid causing a short circuit.
- Do not expose the charger to mechanical shocks.
- Do not use the charger in damp locations.
- Ensure the charger does not touch your skin in the same place for long periods while charging.
- Do not allow children to use the charger.

### 3.6 Intuvia display



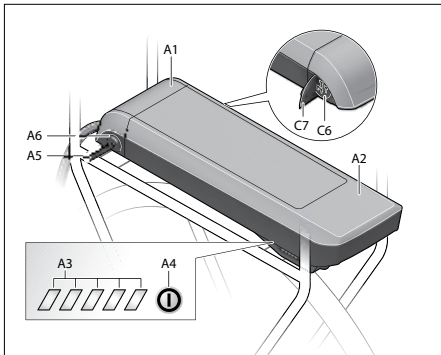
Activating the system

1. Activate the electrical system by briefly pressing -button **5** on the display once or by briefly pressing -button **A4** on the battery once.

Display read-out	Assistance
<p><b>TURBO</b></p> <p>SPORT</p> <p>TOUR</p> <p>ECO</p>	Maximum assistance for a sporty ride
<p><b>TURBO</b></p> <p><b>SPORT</b></p> <p>TOUR</p> <p>ECO</p>	Powerful assistance for a sporty ride over hilly stretches.
<p>TURBO</p> <p>SPORT</p> <p><b>TOUR</b></p> <p>ECO</p>	Steady assistance for rides with long range
<p>TURBO</p> <p>SPORT</p> <p>TOUR</p> <p><b>ECO</b></p>	Adequate assistance with maximum efficiency for maximum range
<p><b>OFF</b></p>	Drive is switched off. Just like an ordinary bike you can only keep moving by continuing to pedal

Indication of assistance on Intuvia, Purion and Kiox display

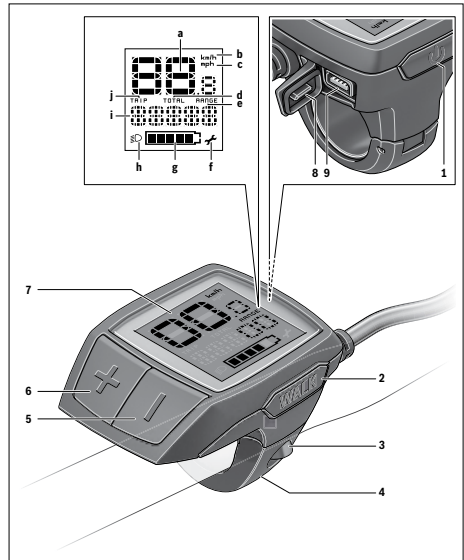
### 3.7 Purion display



Activating the system

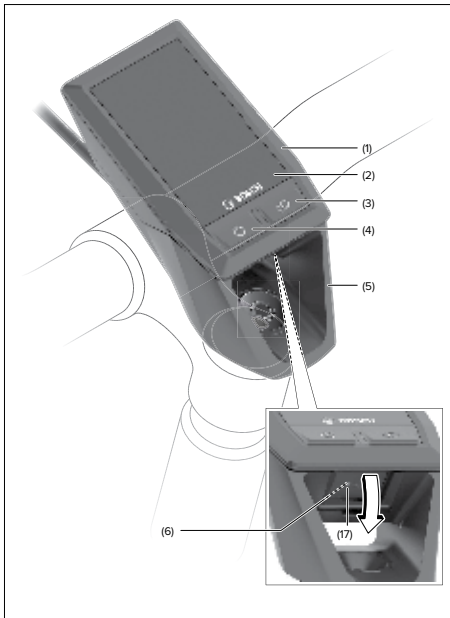
2. Check your battery charge status by checking the LED indicator lights on the battery **A3** or on your display **g**. Each indicator light which is lit represents around 20% of battery capacity.
3. You can select the desired assistance level by pressing the **+ / -**-buttons on the control unit: **ECO** (adequate), **TOUR** (steady), **SPORT** (powerful), **TURBO** (maximum) or no assistance (**OFF**).

The drive will be activated as soon as you start pedalling (except in the walk assist function).

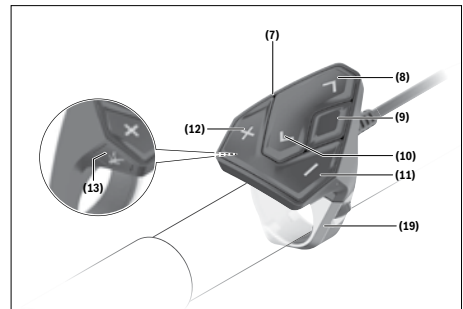


1. Activate the electrical system by briefly pressing the **⏻**-button **1** on the display once or by briefly pressing the **⏻**-button **A4** on the battery once.
2. Check your battery charge status by checking the LED indicator lights on the battery **A3** or on your display **g**. Each indicator light which is lit represents around 20% of battery capacity.
3. You can select the desired assistance level by pressing the **+ / -** (buttons **5** and **6**) on the display: **ECO**, **TOUR**, **SPORT**, **TURBO** or no assistance (**OFF**).

### 3.8 Kiox display



If no power is required of the drive for approximately 10 minutes (for example because the e-bike is stationary) and no button of the on-board computer or control unit of the e-bike has been pressed in that time, then both the electrical system and battery de-activate in order to save power.



For activating the electrical system you have the following possibilities:

- On the installed on-board computer and installed battery, briefly press the button **(4)** of the on-board computer once.
- On the installed on-board computer press the button of the battery. This is not possible with all models.

For de-activating the electrical system you have the following possibilities:

- Press the button **(4)** of the on-board computer briefly.
- On the installed on-board computer press the button of the battery. This is not possible with all models.
- Remove the on-board computer from the holder.

On the control unit **(7)** you can set how much assistance the drive gives you when pedalling. The assistance level can be changed at all times, even when cycling.

In order to increase the assistance level you press the button **(12)** on the control unit as many times as is necessary to get to the desired assistance level shown on the display. For reducing the assistance, press the button **(11)**

*You will find comprehensive information relating the battery, the motor, the centre and side display, the charger, the speed sensor, range, diagnosing faults, remedying faults, maintenance and technical specifications in the comprehensive manual at [www.gazellebikes.com/en-gb/service/manuals](http://www.gazellebikes.com/en-gb/service/manuals). We wish you a great deal of pleasure using your new bike with the Bosch drive system!*

# Félicitations pour votre acquisition du Gazelle!


Félicitations pour votre acquisition du Gazelle doté du système Bosch innovant. Nous vous souhaitons beaucoup de plaisir de conduite.

Nous vous recommandons vivement, outre la consultation de ce « démarrage rapide » de parcourir attentivement nos manuels en ligne ([www.gazellebikes.com/fr-fr/service/manuels](http://www.gazellebikes.com/fr-fr/service/manuels)). Ces manuels constituent un complément au présent Démarrage rapide.

Vous pouvez télécharger le mode d'emploi détaillé sur le site web [www.gazellebikes.com/fr-fr/service/manuels](http://www.gazellebikes.com/fr-fr/service/manuels).

# 1. Sécurité

## 1.1 Dispositions légales


 Le vélo doit, comme tous les vélos, satisfaire aux exigences du code de la route en vigueur dans votre pays. Les dispositions légales suivantes s'appliquent au vélo :

- Le moteur peut servir uniquement au pédalage assisté. Autrement dit, il ne peut « apporter son aide » que si l'utilisateur du vélo pédale lui-même. La fonction Walk-assist fait exception à ce principe. Elle vous aide lorsque vous marchez à côté du vélo.
- La puissance moyenne du moteur d'un e-bike (25 km/h) ne peut pas dépasser 250W. Lorsque la vitesse augmente, la puissance du moteur doit diminuer au fur et à mesure.
- Pour un e-bike, le moteur doit être désactivé à une vitesse (d'environ) 25 km/h.
- La puissance du moteur d'un Speed Pedelec (dont la vitesse maximale est de 45 km/h) ne peut dépasser 4000 W ou fournir plus de quatre fois la puissance du cycliste. Lorsque la vitesse augmente, la puissance du moteur doit diminuer au fur et à mesure.
- Pour un Speed Pedelec, le moteur doit être désactivé à une vitesse (d'environ) 45 km/h.


Veuillez également vous référer à la Déclaration de conformité CE, qui figure dans le manuel en ligne

[www.gazellebikes.com/fr-fr/service/manuels](http://www.gazellebikes.com/fr-fr/service/manuels).

## 1.2 Sécurité et garantie

 Pour prendre connaissance des instructions de sécurité et des conditions de garantie, lisez le manuel Sécurité et Garantie de Gazelle. Ce manuel vous est fourni d'origine avec votre vélo, mais vous pouvez aussi le retrouver au format numérique sur notre site ([www.gazellebikes.com/fr-fr/service/manuels](http://www.gazellebikes.com/fr-fr/service/manuels)).

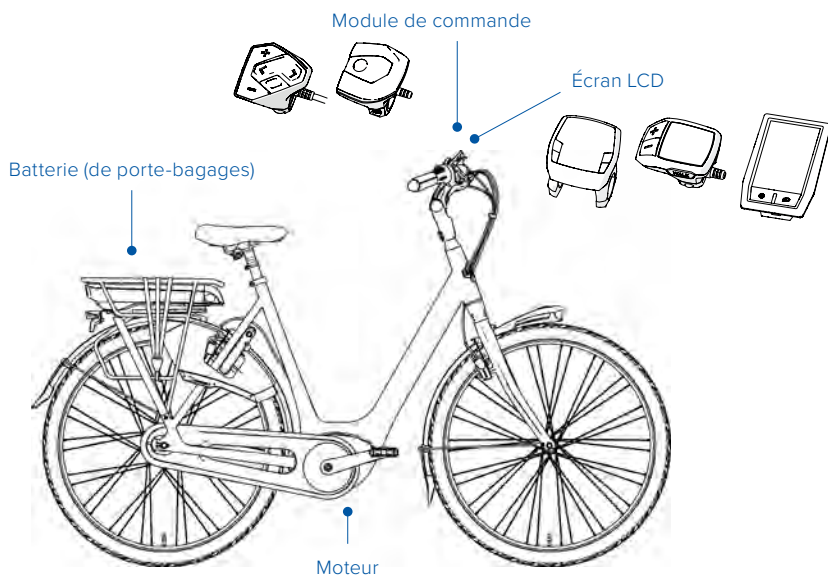
## 1.3 Entretien et réparation

 **Lors de travaux de réglage, d'entretien ou de nettoyage, évitez de coincer et/ou plier des câbles et de les endommager par contact avec des arêtes vives. Confiez toutes les activités de montage et de réglage à votre spécialiste Gazelle.**

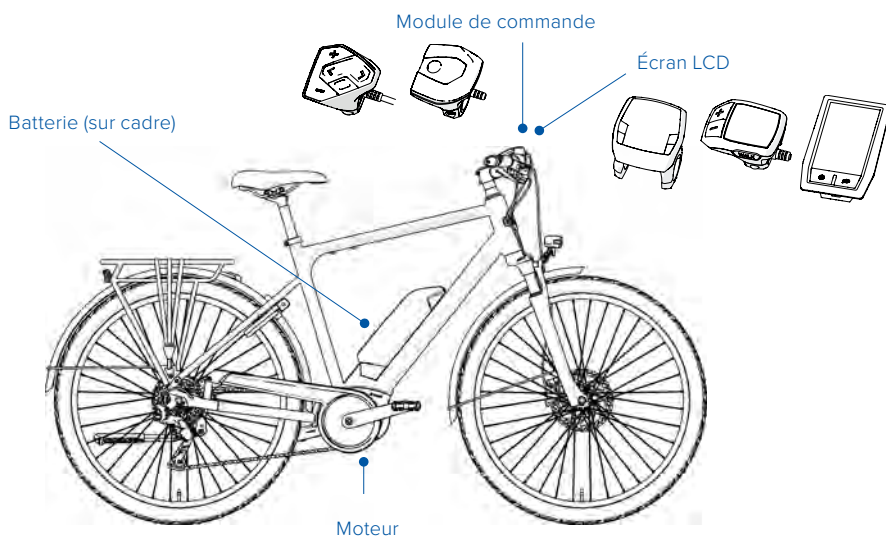
**Tenez compte des températures d'utilisation et de conservation des composants du vélo électrique. Évitez d'exposer le moteur, l'écran et la batterie à des températures extrêmes (par ex. exposition en plein soleil sans une ventilation suffisante). Les composants (en particulier la batterie) peuvent être endommagés par des températures extrêmes.**

## 2. Structure du vélo

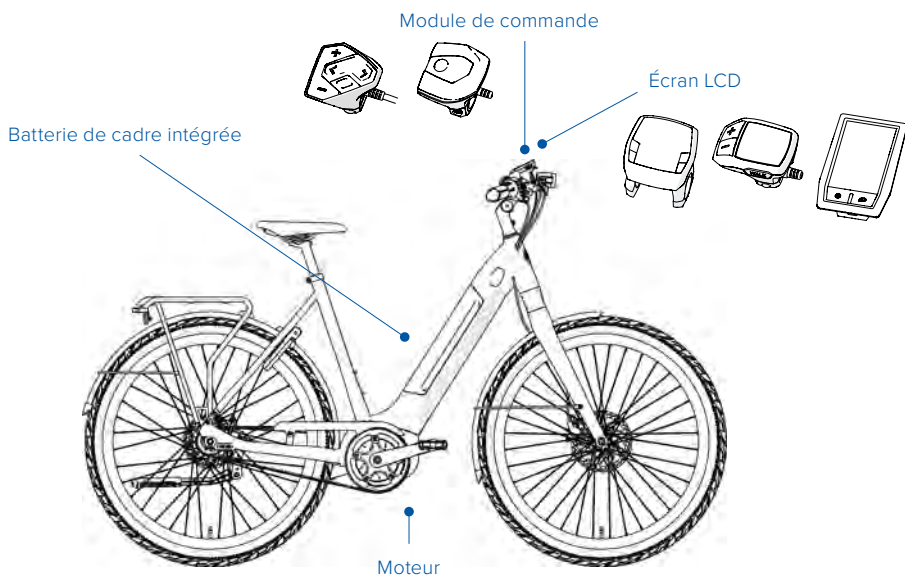
### 2.1 Vélo avec batterie de porte-bagages Bosch



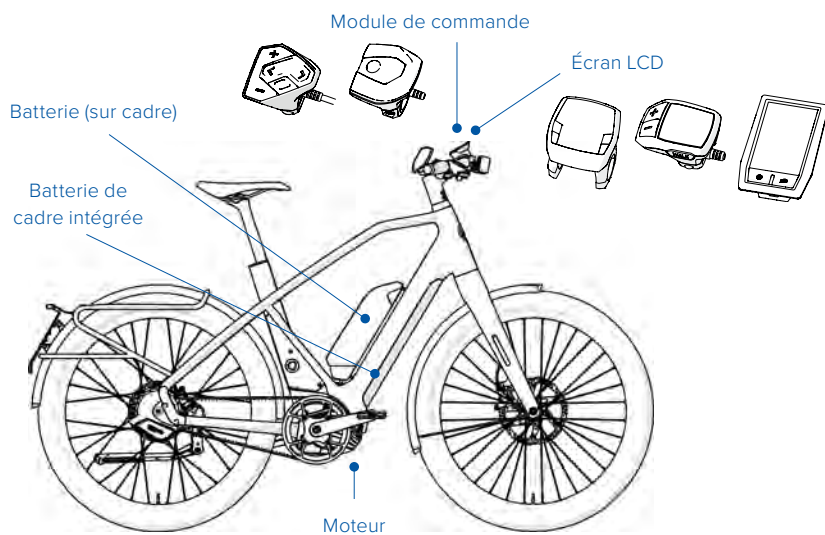
### 2.2 Vélo avec batterie de cadre Bosch



## 2.3 Vélo avec batterie de cadre intégrée Bosch




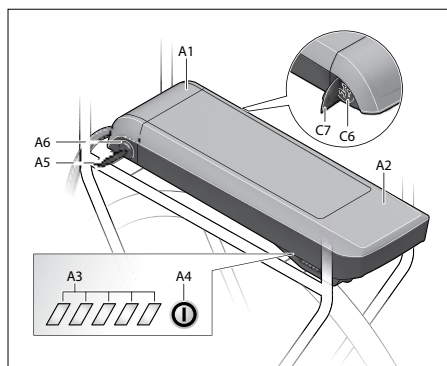
## 2.4 Vélo avec batterie double Bosch




# 3. Démarrage rapide système Bosch

## 3.1 Batterie de porte-bagages

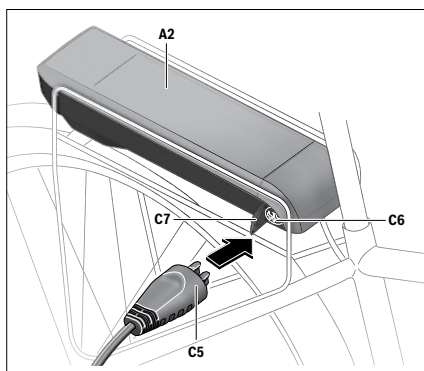
1. Contrôlez la batterie avant sa première mise en charge et avant chaque utilisation de votre vélo électrique. Pour ce faire, appuyez sur la touche  **A4** permettant d'activer la batterie.



Batterie de porte-bagages

 Si aucune LED du témoin de charge **A3** n'est allumée, cela peut signifier que la batterie est endommagée. Si au moins une LED est allumée, mais pas toutes les LED du témoin de charge **A3**, la batterie doit être chargée complètement avant la première utilisation. (Température de charge : 0° à 40° C). Vous pouvez également charger la batterie en la retirant du vélo.

2. Enlevez la protection **C7** du connecteur de chargement.
3. Connectez la fiche du chargeur **C5** dans la batterie **A2**.



Chargement de la batterie de porte-bagages sur le vélo

4. Branchez la fiche du chargeur dans une prise de courant.
5. Quand toutes les LED du témoin de charge **A3** sont allumées, la batterie est entièrement chargée. Retirez la fiche du chargeur du connecteur de chargement **C5** et débranchez la fiche secteur du chargeur de la prise de courant.
6. Si vous avez chargé la batterie hors du vélo, remplacez-la sous le porte-bagages.

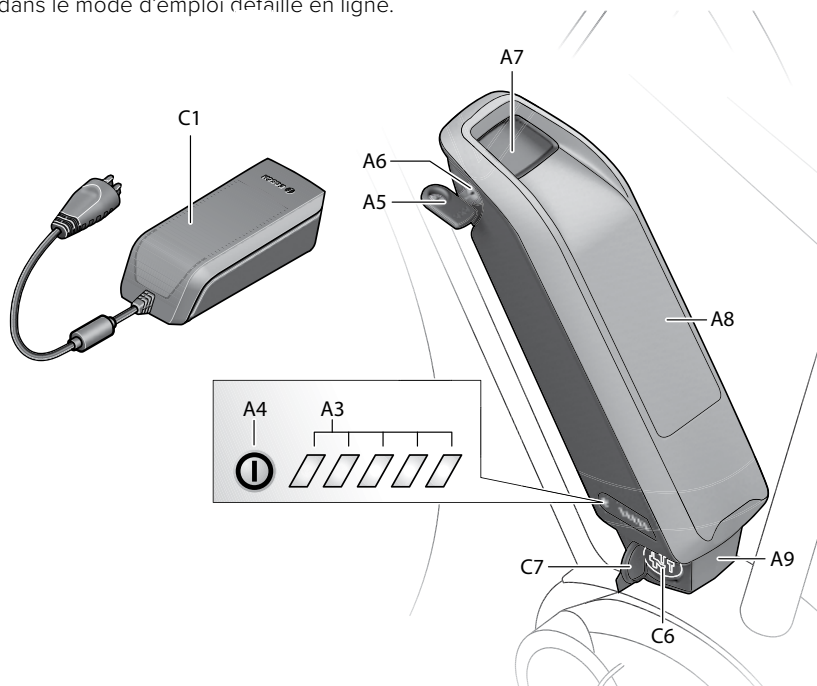
Vous trouverez davantage d'informations sur la durée de vie de la batterie sur [www.gazellebikes.com/fr-fr/service/manuels](http://www.gazellebikes.com/fr-fr/service/manuels).



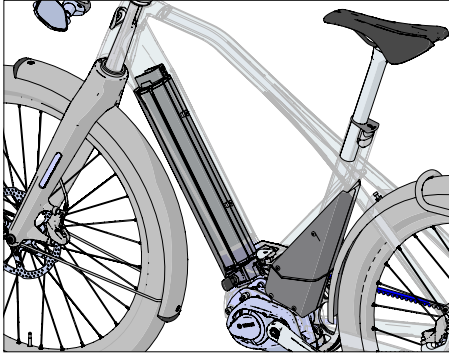
## 3.2 Batterie de cadre

1. Contrôlez la batterie avant sa première mise en charge et avant chaque utilisation de votre vélo électrique. Pour ce faire, appuyez sur la touche **A4** permettant d'activer la batterie.
2. Enlevez la protection **C7** du connecteur de chargement.
3. Branchez la fiche du chargeur **C1** sur la batterie **C6**.
4. Branchez la fiche du chargeur dans une prise de courant.
5. Quand toutes les LED du témoin de charge **A3** sont allumées, la batterie est entièrement chargée. Retirez la fiche du chargeur **C1** du connecteur de chargement et débranchez la fiche secteur du chargeur de la prise de courant.
6. Si vous avez rechargé la batterie hors du vélo, remplacez celle-ci sur le cadre.


**i** Si aucune LED du témoin de charge **A3** n'est allumée, cela peut signifier que la batterie est endommagée. Si au moins une LED est allumée, mais pas toutes les LED du témoin de charge **A3**, la batterie doit être chargée complètement avant la première utilisation. (Température de charge : 0° à 40° C). Vous pouvez également charger la batterie en la retirant du vélo. Vous trouverez des informations à ce sujet dans le mode d'emploi détaillé en ligne.



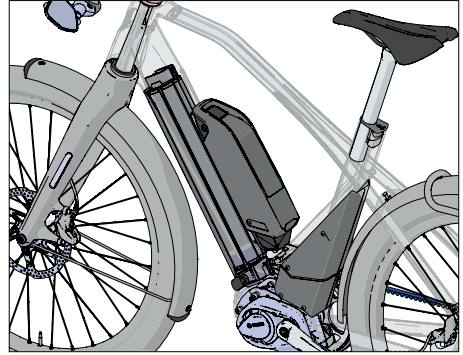
### 3.3 Batterie de cadre intégrée



Batterie de cadre intégrée

1. Contrôlez la batterie avant sa première mise en charge et avant chaque utilisation de votre vélo électrique. Pour ce faire, appuyez sur la touche  permettant d'activer la batterie.
2. Ouvrez la trappe de protection du connecteur de chargement.
3. Branchez la fiche du chargeur sur la batterie.
4. Branchez la fiche secteur du chargeur sur une prise de courant.
5. Quand toutes les LED du témoin de charge sont allumées, la batterie est entièrement chargée. Retirez la fiche du chargeur du connecteur de recharge et débranchez la fiche secteur du chargeur de la prise de courant.
6. Si vous avez rechargé la batterie hors du vélo, remplacez celle-ci sur le cadre.

### 3.4 Double batterie



Double batterie

Certains vélos sont équipés de deux batteries, à savoir une batterie de cadre et une batterie de cadre intégrée. Pour les instructions liées à la batterie de cadre, voir le paragraphe 3.2, et pour celles liées à la batterie intégrée, voir le paragraphe 3.3.

En fonction du modèle, vous pouvez utiliser la station de charge de la batterie de cadre ou celle de la batterie de cadre intégrée. Vérifiez quelle station de charge doit être utilisée pour votre vélo et suivez les instructions de chargement liées (3.2 ou 3.3).

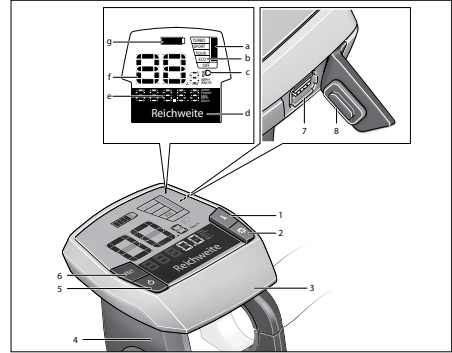
## 3.5 Chargeur



Chargeur

- N'utilisez le chargeur que pour le vélo électrique référencé.
- Branchez la fiche correctement.
- Ne touchez pas la fiche si vous avez les mains mouillées.
- Ne conservez pas le chargeur en enroulant le cordon secteur autour de son boîtier. Le cordon secteur ou la fiche pourrait s'en trouver endommagé.
- Pour éviter tout court-circuit, ne touchez pas les contacts de chargement avec des objets métalliques.
- N'exposez pas le chargeur à des chocs mécaniques.
- N'utilisez pas le chargeur dans un environnement humide.
- Assurez-vous que pendant le chargement, le chargeur ne touche jamais votre peau au même endroit de manière prolongée.
- Gardez le chargeur hors de portée des enfants.

## 3.6 Écran Intuvia



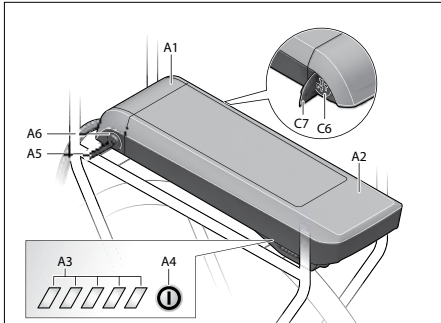
Activation du système

1. Activez le système électrique en appuyant brièvement sur la touche **5** de l'écran ou en appuyant brièvement sur la touche **A4** de la batterie.

Affichage écran	Assistance
TURBO SPORT TOUR ECO	Une assistance maximale pour rouler sportivement
TURBO SPORT TOUR ECO	Assistance puissante pour rouler de manière sportive en montée.
TURBO SPORT TOUR ECO	Assistance régulière pour les longues balades.
TURBO SPORT TOUR ECO	Assistance effective avec efficacité maximale pour une autonomie maximale.
OFF	L'assistance est désactivée. Comme avec un vélo ordinaire, seul le fait de pédaler vous permet d'avancer.

Affichage de l'assistance sur les écrans Intuvia, Purion et Kiox

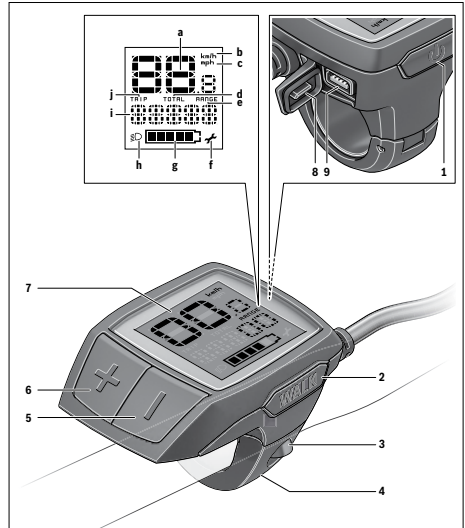
### 3.7 Écran Purion



Activation du système

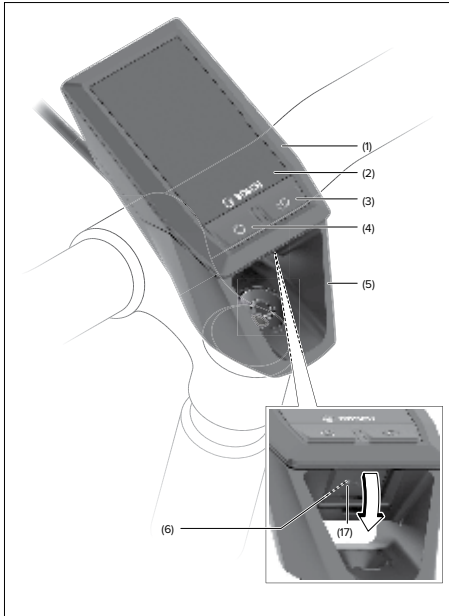
2. Contrôlez l'état de la batterie en vous reportant aux LED sur la batterie **A3** ou en regardant votre écran g. Chaque diode ou segment allumé représente environ 20% de capacité de batterie.
3. En appuyant sur les touches **+** / **-** du module de commande, vous pouvez choisir le niveau d'assistance voulu : **ECO** (effectif), **TOUR** (régulier), **SPORT** (puissant), **TURBO** (maximum) ou pas d'assistance (**OFF**).


L'entraînement est activé dès que vous actionnez les pédales (sauf dans la fonction d'aide lors de la marche).



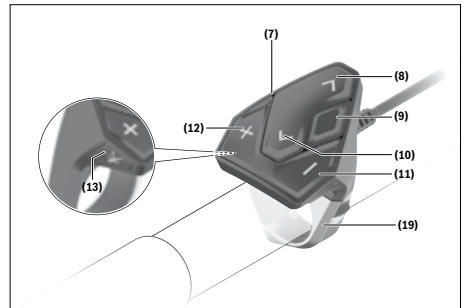
1. Activez le système électrique en appuyant brièvement sur **⏻** la touche **1** de l'écran ou en appuyant brièvement sur **⏻** la touche **A4** de la batterie.
2. Contrôlez l'état de la batterie en vous reportant aux LED sur la batterie **A3** ou au témoin sur votre écran. Chaque diode ou segment allumé représente environ 20% de capacité de batterie.
3. En appuyant sur les touches **+** / **-** (touches **5** et **6**) de l'écran, vous pouvez choisir le niveau d'assistance souhaité : **ECO**, **TOUR**, **SPORT**, **TURBO** ou aucune assistance (**OFF**).

### 3.8 Écran Kiox





- Une fois l'ordinateur de bord inséré, appuyez sur la touche  de la batterie. Cela n'est pas possible sur tous les modèles.
- Retirez l'ordinateur de bord du support.


Si pendant environ 10 minutes, aucune puissance n'est demandée (par ex. si le vélo est à l'arrêt) et que vous n'appuyez sur aucune touche de l'ordinateur de bord ou de l'unité de commande de l'e-bike, le système électrique et la batterie se désactivent automatiquement pour économiser de l'énergie.



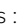

Pour activer le système électrique, vous avez les possibilités suivantes :

- Une fois l'ordinateur de bord et la batterie insérés, appuyez une fois brièvement sur la touche  (4) de l'ordinateur de bord.
- Une fois l'ordinateur de bord inséré, appuyez sur la touche  de la batterie. Cela n'est pas possible sur tous les modèles.

Pour désactiver le système électrique, vous avez les possibilités suivantes :

- Appuyez brièvement sur la touche  (4) de l'ordinateur de bord.

Vous pouvez, sur l'unité de commande (7), paramétrer la puissance d'assistance de l'entraînement. Le niveau d'assistance peut toujours, y compris lorsque vous pédalez, être désactivé.

Pour augmenter le niveau d'assistance, appuyez sur la  touche (12) située sur l'unité de commande jusqu'à ce que le niveau d'assistance souhaité s'affiche ; pour le diminuer, appuyez sur la  touche (11).

*Vous trouverez des informations détaillées concernant les batteries, le moteur, l'écran central et latéral, le chargeur, le capteur de vitesse, l'autonomie, le diagnostic et la résolution des erreurs, l'entretien et les spécifications techniques dans le manuel complet sur [www.gazellebikes.com/fr-fr/service/manuels](http://www.gazellebikes.com/fr-fr/service/manuels). Nous vous souhaitons beaucoup de plaisir avec votre nouveau vélo à propulsion Bosch.*

# Congratulazioni per l'acquisto della vostra bicicletta Gazelle!

IT


Congratulazioni per l'acquisto della vostra Gazelle con l'innovativo sistema Bosch. Vi auguriamo molti chilometri di divertenti pedalate.

Vi raccomandiamo vivamente di leggere con attenzione anche i nostri manuali online oltre a questa guida di avvio rapido ([www.gazellebikes.com/it-it/servizio/manuali](http://www.gazellebikes.com/it-it/servizio/manuali)).

I manuali online integrano la presente guida di avvio rapido. Il manuale utente completo è scaricabile dal sito web [www.gazellebikes.com/it-it/servizio/manuali](http://www.gazellebikes.com/it-it/servizio/manuali).

# 1. Sicurezza


## 1.1 Requisiti legali

 Questa bicicletta, come tutte le biciclette, deve ottemperare ai requisiti legali del codice stradale nazionale. Alla bicicletta sono applicabili i requisiti legali elencati sotto:


- Il motore può essere utilizzato unicamente per la pedalata assistita, ossia deve "aiutare" solo quando l'utente applica da solo lo sforzo ai pedali. La funzione "Walk Assist" fa eccezione, in quanto aiuta il ciclista quando cammina affiancato alla bicicletta.
- La potenza media del motore di una e-bike (25 km/h) non deve superare i 250 W. All'aumentare della velocità, la potenza del motore deve diminuire progressivamente.
- Il motore di una e-bike deve fermarsi a una velocità di (circa) 25 km/h.
- La potenza massima del motore di uno speed pedelec (45 km/h) non deve superare 4000 W o 4 volte la potenza del conducente. All'aumentare della velocità, la potenza del motore deve diminuire progressivamente.
- Il motore di uno Speed Pedelec deve fermarsi a una velocità di (circa) 45 km/h.

Fare riferimento anche alla Dichiarazione di Conformità CE nel manuale online su [www.gazellebikes.com/it-it/servizio/manuali](http://www.gazellebikes.com/it-it/servizio/manuali).

## 1.2 Sicurezza e garanzia

 Per conoscere tutte le istruzioni di sicurezza e le condizioni di garanzia, vi invitiamo a leggere il manuale Sicurezza e Garanzia di Gazelle. Il manuale viene fornito in dotazione con la bicicletta, ma è accessibile anche in formato digitale sul nostro sito web [www.gazellebikes.com/it-it/servizio/manuali](http://www.gazellebikes.com/it-it/servizio/manuali).

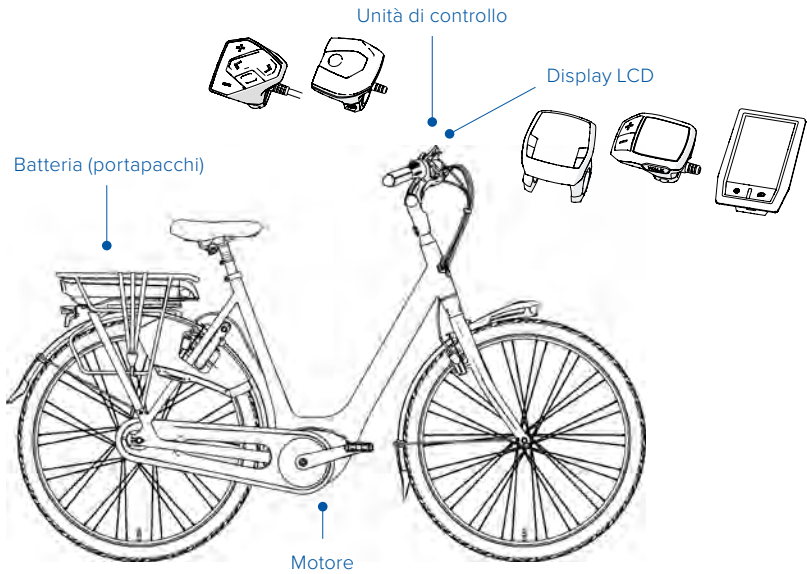
## 1.3 Manutenzione e riparazione

 **Nell'eseguire le operazioni di regolazione, manutenzione o pulizia, fare attenzione a non schiacciare e/o piegare i cavi, o danneggiarli mediante contatto con bordi taglienti. Per tutte le operazioni di montaggio e regolazione, rivolgersi allo specialista Gazelle.**

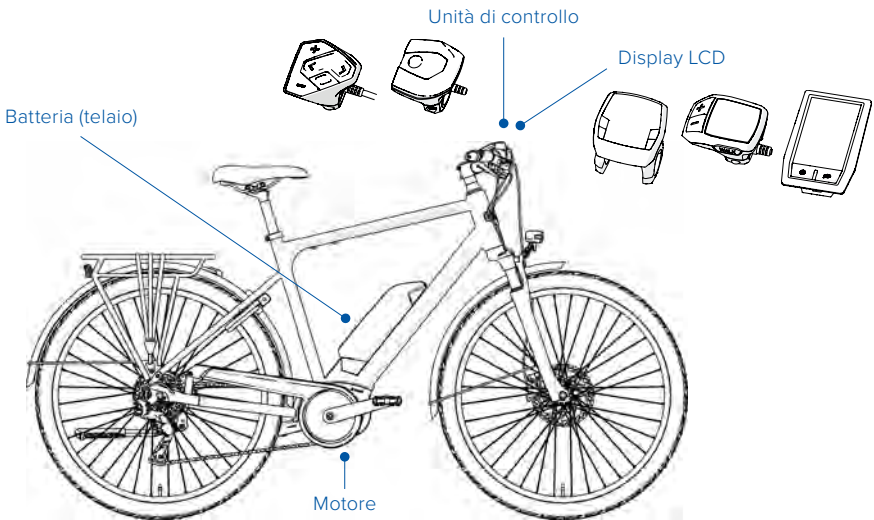
**Rispettare le temperature di funzionamento e conservazione dei componenti della e-bike. Proteggere il motore, il display e la batteria dalle temperature estreme (ad esempio, un'intensa luce solare senza un'adeguata ventilazione). Questi componenti (in particolare la batteria) possono essere danneggiati dalle temperature estreme.**

## 2. Configurazione della bicicletta

### 2.1 Bicicletta con batteria nel portapacchi Bosch

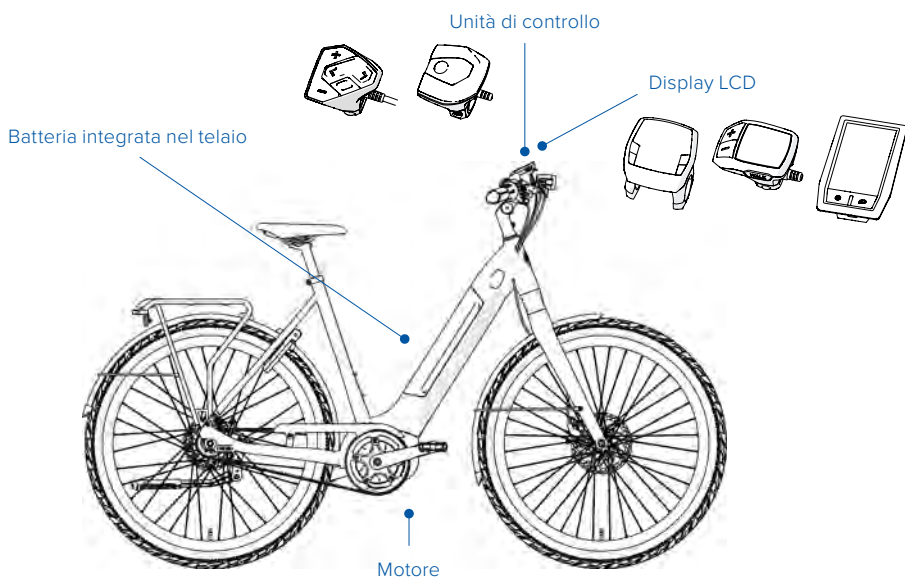


### 2.2 Bicicletta con batteria sul telaio Bosch

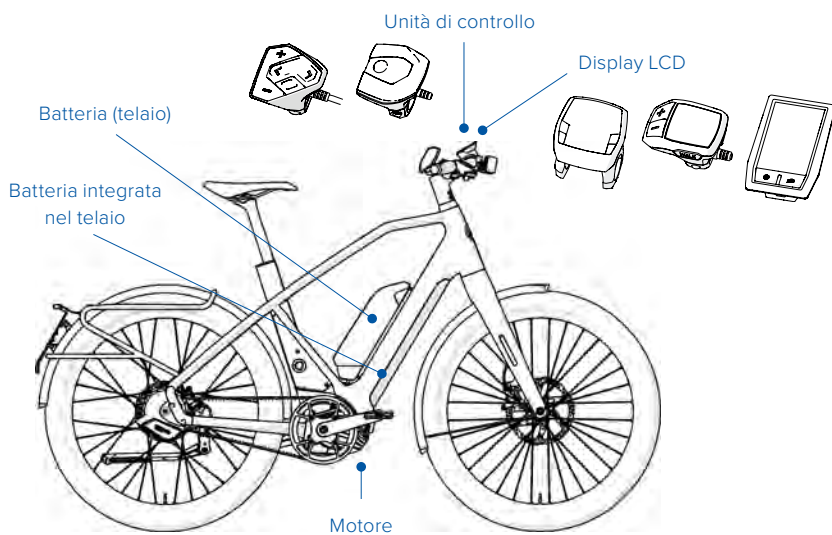




## 2.3 Bicicletta con batteria integrata nel telaio Bosch




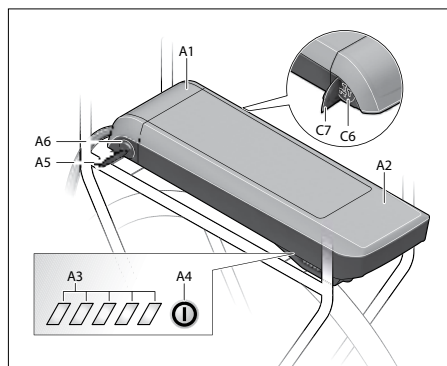
## 2.4 Bicicletta con doppia batteria Bosch




# 3. Avvio rapido del sistema Bosch

## 3.1 Batteria nel portapacchi

1. Controllare la batteria prima di metterla in carica per la prima volta o di utilizzarla sulla e-bike. A questo scopo, premere il  -pulsante **A4** per accendere la batteria.

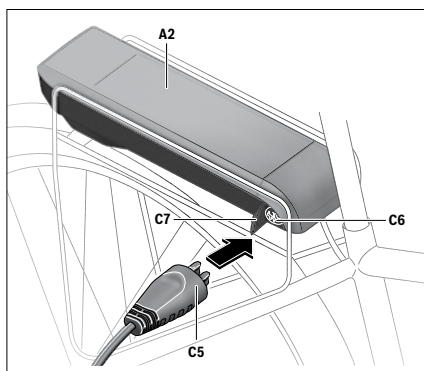


Batteria nel portapacchi

 Se sull'indicatore di carica **A3** non si accende nessun LED, è possibile che la batteria sia danneggiata. Se sull'indicatore di carica **A3** si accende almeno un LED, ma non tutti, occorre effettuare una ricarica completa della batteria prima del primo utilizzo. (Temperatura di carica: da 0 a 40 °C).

È anche possibile caricare la batteria rimuovendola dalla bicicletta.

2. Rimuovere la protezione **C7** dal connettore di carica.
3. Inserire la spina del caricabatterie **C5** nella batteria **A2**.



Caricamento della batteria nel portabagagli della bicicletta

4. Inserire la spina di alimentazione del caricabatterie in una presa di corrente.
5. Quando tutti i LED sull'indicatore di carica **A3** sono accesi, la batteria è completamente carica. Estrarre la spina del caricabatterie **C5** dal connettore di carica, quindi rimuovere la spina di alimentazione del caricabatterie dalla presa di corrente.
6. Se la batteria è stata caricata fuori dalla bicicletta, riposizionare la batteria sotto il portapacchi.

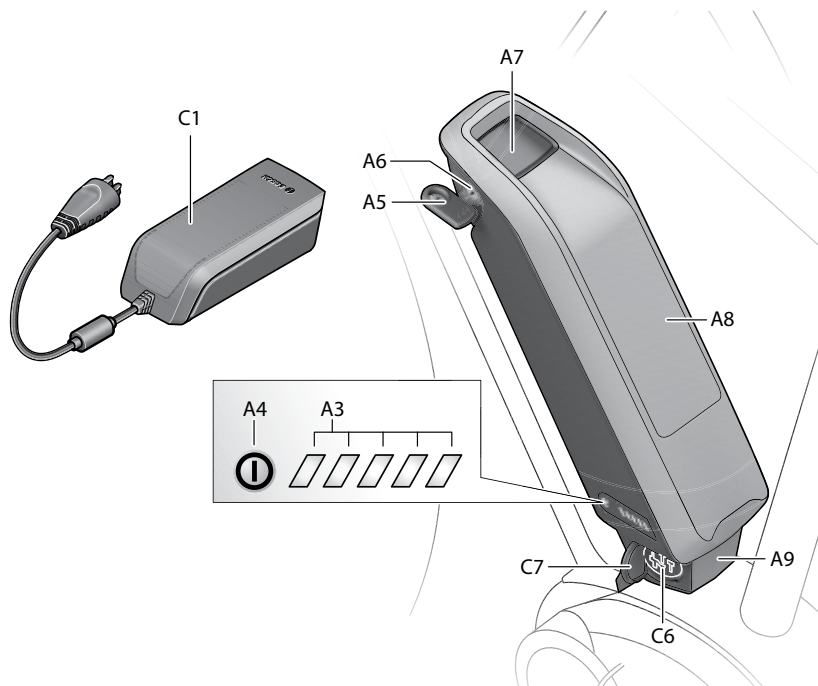
Maggiori informazioni sulla durata della batteria sono disponibili su [www.gazellebikes.com/it-it/servizio/manuali](http://www.gazellebikes.com/it-it/servizio/manuali)

## 3.2 Batteria sul telaio

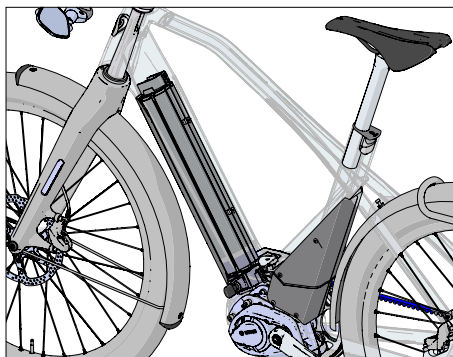
1. Controllare la batteria prima di metterla in carica per la prima volta o di utilizzarla sulla e-bike. A questo scopo, premere il **A4** -pulsante per accendere la batteria.

**i** Se sull'indicatore di carica **A3** non si accende nessun LED, è possibile che la batteria sia danneggiata. Se sull'indicatore di carica **A3** si accende almeno un LED, ma non tutti, occorre effettuare una ricarica completa della batteria prima del primo utilizzo. (Temperatura di carica: da 0 a 40 °C). È anche possibile caricare la batteria rimuovendola dalla bicicletta. Maggiori informazioni a questo riguardo sono riportate nel manuale utente completo online.


2. Rimuovere la protezione **C7** dal connettore di carica.
3. Inserire la spina del caricabatterie **C1** nella batteria **C6**.
4. Inserire la spina di alimentazione del caricabatterie in una presa di corrente.
5. Quando tutti i LED sull'indicatore di carica **A3** sono accesi, la batteria è completamente carica. Estrarre la spina del caricabatterie **C1** dal connettore di carica, quindi rimuovere la spina di alimentazione del caricabatterie dalla presa di corrente.
6. Se la batteria è stata caricata fuori dalla bicicletta, riposizionare la batteria sotto il portapacchi.



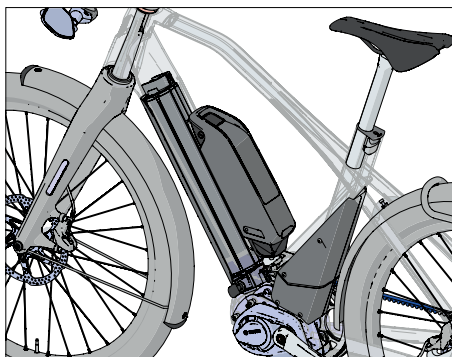
### 3.3 Batteria integrata nel telaio



Batteria integrata nel telaio

1. Controllare la batteria prima di metterla in carica per la prima volta o di utilizzarla sulla e-bike. A questo scopo, premere il -pulsante per accendere la batteria.
2. Rimuovere la protezione dal connettore di carica.
3. Inserire la spina del caricabatterie nella batteria.
4. Inserire la spina di alimentazione del caricabatterie in una presa di corrente.
5. Quando tutti i LED sull'indicatore di carica sono accesi, la batteria è completamente carica. Estrarre la spina del caricabatterie dal connettore di carica, quindi rimuovere la spina di alimentazione del caricabatterie dalla presa di corrente.
6. Se la batteria è stata caricata fuori dalla bicicletta, riposizionare la batteria nel telaio.

### 3.4 Batteria



Doppia batteria

Alcune biciclette sono dotate di due batterie. Una batteria è posizionata sul telaio, l'altra è integrata nel telaio. Per le istruzioni relative alla batteria sul telaio consultare la sezione 3.2, e per la batteria integrata nel telaio consultare la sezione 3.3.

In base al modello, è possibile utilizzare la presa di ricarica della batteria sul telaio o della batteria integrata nel telaio. Verificare quale presa di ricarica deve essere utilizzata per il proprio modello e consultare le relative istruzioni (3.2 o 3.3).

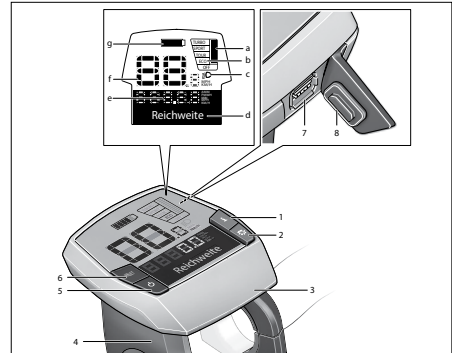
## 3.5 Caricabatterie



Caricabatterie

- Utilizzare il caricabatterie unicamente per l'e-bike specificata.
- Collegare correttamente la spina.
- Non toccare la spina con le mani bagnate.
- Non riporre il caricabatterie arrotolandovi intorno il cavo di alimentazione. Così facendo, si rischia di danneggiare il cavo di alimentazione o la spina.
- Non toccare i contatti del caricabatterie con oggetti metallici per evitare di provocare cortocircuiti.
- Non sottoporre il caricabatterie a urti meccanici.
- Non utilizzare il caricabatterie in ambienti umidi.
- Assicurarsi che durante la carica il caricabatterie non resti a contatto con la pelle nello stesso punto per periodi prolungati.
- Tenere il caricabatterie fuori dalla portata dei bambini.

## 3.6 Display Intuvia



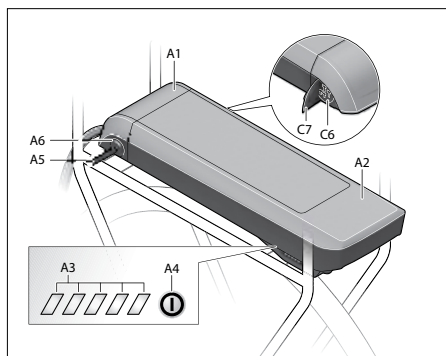
Attivazione del sistema

1. Attivare il sistema elettrico premendo brevemente il pulsante 5 sul display o premendo brevemente il pulsante A4 sulla batteria.

Visualizzazione sul display	Assistenza
   	Assistenza massima per pedalata sportiva
   	Assistenza potente per pedalata sportiva su tratti collinari.
   	Assistenza regolare per pedalate con lunga autonomia
   	Assistenza adeguata con massima efficienza per massima autonomia
	Assistenza disattivata. Come con una normale bicicletta, si può avanzare solo continuando a pedalare

Indicazione di assistenza su display Intuvia, Purion e Kiox

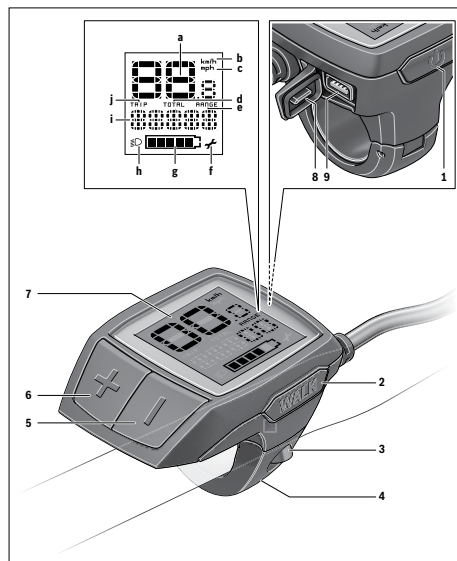
### 3.7 Display Purion



Attivazione del sistema

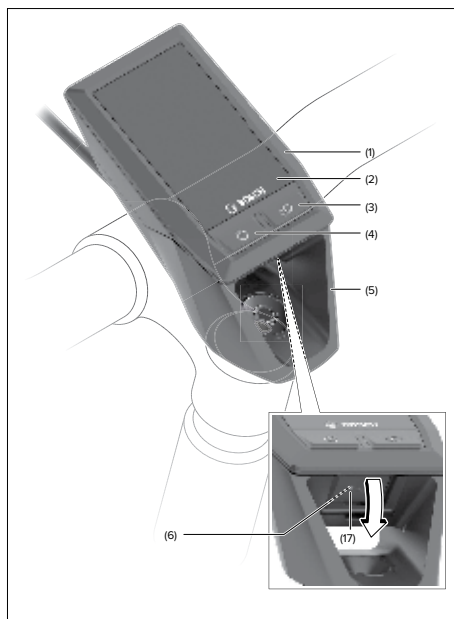
2. Verificare lo stato della carica controllando gli indicatori LED sulla batteria **A3** o sul display **g**. Ciascun indicatore acceso rappresenta circa il 20% di capacità della batteria.
3. È possibile selezionare il livello di assistenza desiderato premendo i pulsanti **+** / **-** -sull'unità di controllo: **ECO** (adeguata), **TOUR** (regolare), **SPORT** (potente), **TURBO** (massima) o nessuna assistenza (**OFF**).

Il sistema verrà attivato non appena si inizia a pedalare (fatta eccezione per la funzione Walk Assist).



1. Attivare il sistema elettrico premendo brevemente il pulsante **1** sul display o premendo brevemente il pulsante **A4** sulla batteria.
2. Verificare lo stato della carica controllando gli indicatori LED sulla batteria **A3** o sul display **g**. Ciascun indicatore acceso rappresenta circa il 20% di capacità della batteria.
3. È possibile selezionare il livello di assistenza desiderato premendo i pulsanti **+** / **-** (**5** e **6**) sul display: **ECO**, **TOUR**, **SPORT**, **TURBO** o nessuna assistenza (**OFF**).

### 3.8 Display Kiox



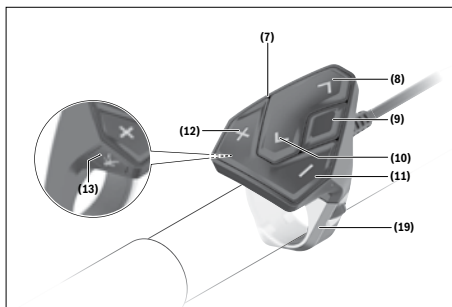
Per attivare il sistema elettrico sono previste le seguenti opzioni:

- Sul computer di bordo e la batteria installati, premere brevemente il **⏻** pulsante **(4)** del computer di bordo.
- Sul computer di bordo installato, premere il pulsante **⏻** della batteria. Questa opzione non è disponibile su tutti i modelli.

Per disattivare il sistema elettrico sono previste le seguenti opzioni:

- Premere brevemente il **⏻** pulsante **(4)** del computer di bordo.
- Sul computer di bordo installato, premere il pulsante **⏻** della batteria. Questa opzione non è disponibile su tutti i modelli.
- Rimuovere il computer di bordo dal supporto.

Se per circa 10 minuti non è richiesta alcuna potenza (ad esempio, perché la e-bike è ferma) e non viene premuto nessun pulsante del computer di bordo o dell'unità di controllo della e-bike, il sistema elettrico e la batteria si disattivano per risparmiare energia.



Sull'unità di controllo **(7)** è possibile impostare la potenza di assistenza desiderata per la pedalata. Il livello di assistenza può essere cambiato in ogni momento, anche mentre si pedala.

Per aumentare il livello di assistenza, premere il **+** pulsante **(12)** sull'unità di controllo finché il livello di assistenza desiderato non viene visualizzato sul display. Per ridurre l'assistenza, premere il **-** pulsante **(11)**

*Troverete informazioni dettagliate sulla batteria, il motore, il display centrale e laterale, il caricabatterie, il sensore di velocità, l'autonomia, la diagnostica e la risoluzione degli errori, la manutenzione e le specifiche tecniche nel manuale completo su [www.gazellebikes.com/it-it/servizio/manuali](http://www.gazellebikes.com/it-it/servizio/manuali). Vi auguriamo un grande divertimento con la vostra nuova bicicletta dotata di sistema di azionamento Bosch!*

# Grattis till köpet av din Gazelle-cykel!

SE

Grattis till köpet av din Gazelle med det nyskapande Bosch-systemet. Vi önskar dig många mil av cykelglädje.


Vi rekommenderar starkt att du noga läser våra handböcker på webben förutom detta snabbstartsdokument ([www.gazellebikes.com/sv-se/service](http://www.gazellebikes.com/sv-se/service)).

Dessa handböcker kompletterar detta snabbstartsdokument. Du kan hämta den fullständiga användarhandboken på webbadressen [www.gazellebikes.com/sv-se/service](http://www.gazellebikes.com/sv-se/service).



# 1. Säkerhet


## 1.1 Rättsliga krav

 Den här cykeln måste liksom alla andra cyklar, uppfylla kraven enligt gällande vägtrafikföreskrifter. Följande lagar och regler gäller för alla cyklar:


- Motorn får endast fungera som pedalhjälp, det vill säga den får bara ha en understödjande funktion när användaren själv trampar på pedalerna. Undantag från denna regel gäller för walk-assist-funktionen som används som hjälp när man leder cykeln.
- Den genomsnittliga motoreffekten för en elcykel (25 km/tim) får inte överstiga 250 W. När hastigheten ökar måste motoreffekten avta.
- Vid ca 25 km/tim ska elcykelns motorfunktion kopplas bort.
- Den maximala motoreffekten för en speed pedelec (45 km/tim) får inte överstiga 4000 W eller fyra gånger cyklistens kraft. När hastigheten ökar måste motoreffekten avta.
- Vid ca 45 km/tim ska speed pedelec motorfunktion kopplas bort.

Se också EG-försäkran om överensstämmelse i den webbaserade handboken på [www.gazellebikes.com/sv-se/service](http://www.gazellebikes.com/sv-se/service)

## 1.2 Säkerhet och garanti

 Läs Gazelles säkerhets- och garanti-handbok med alla säkerhetsanvisningar och garantivillkor. Du kommer som standard att få denna handbok levererad tillsammans med din cykel, och du kan också få åtkomst till den digitalt på vår webbplats [www.gazellebikes.com/sv-se/service](http://www.gazellebikes.com/sv-se/service)

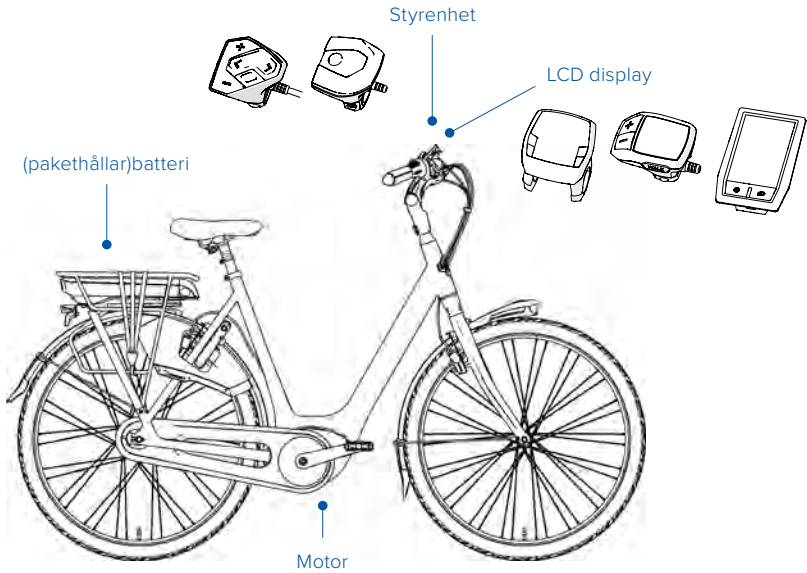
## 1.3 Underhåll och reparationer

 När du gör inställningar, utför underhåll eller utför rengöring, tänk på att kablar inte får klämmas, böjas eller skadas av skarpa kanter. Låt din Gazelle-specialist göra alla monteringar och inställningar.

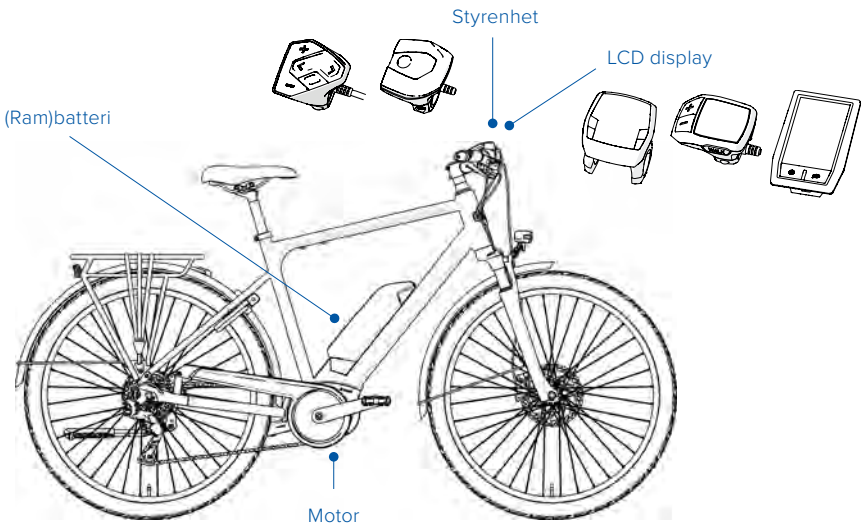
Följ användnings- och lagringstemperaturer för elcykelkomponenter. Skydda motorn, displayen och batteriet mot extrema temperaturer (t.ex. starkt solljus utan lämplig ventilation). Dessa komponenter (särskilt batteriet) kan skadas av extrema temperaturer.

## 2. Cykelkonfiguration

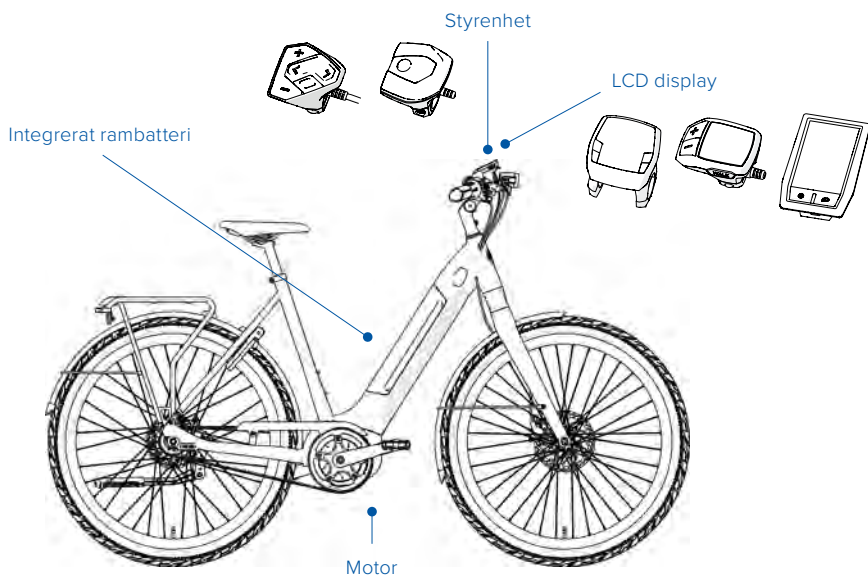
### 2.1 Cykel med Bosch pakethållarbatteri



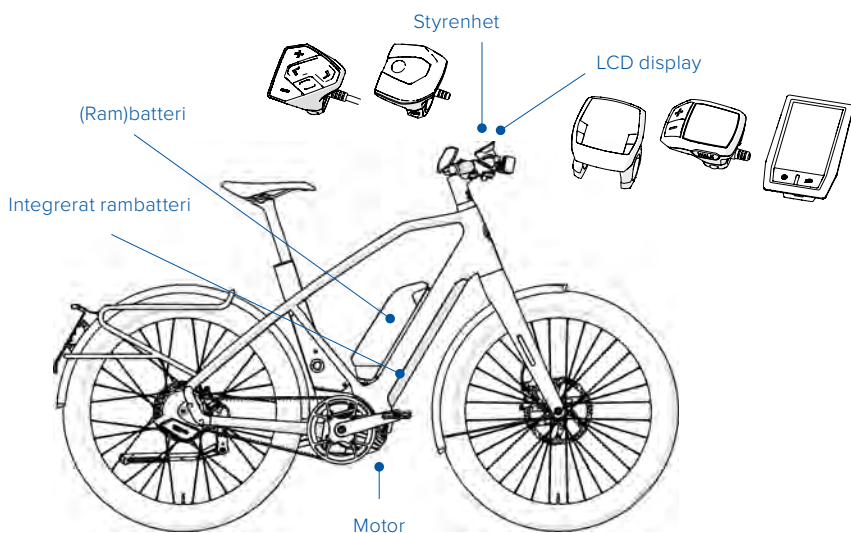
### 2.2 Cykel med Bosch rambatteri



## 2.3 Cykel med integrerat Bosch rambatteri




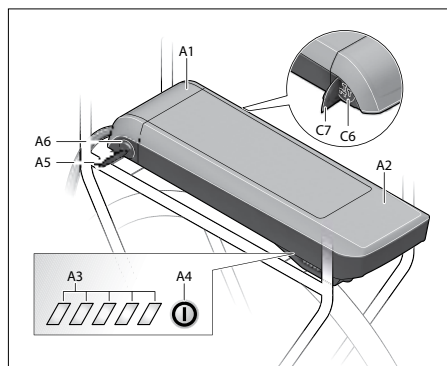
## 2.4 Cykel med dubbelt Bosch-batteri




# 3. Snabbstartshandledning för Bosch-system

## 3.1 Pakethållarbatteri

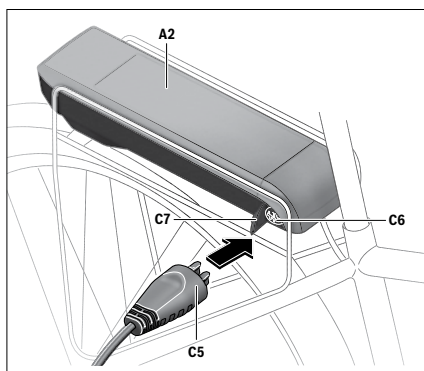
1. Kontrollera batteriet innan du laddar det första gången eller använder det med din elcykel. Gör detta genom att trycka på  -knappen **A4** för att slå på batteriet.



Pakethållarbatteri

 Om inga lysdioder tänds på laddningsindikatorn **A3** är batteriet förmodligen skadat. Om minst en lysdiod tänds men inte alla lysdioder på laddningsindikatorn **A3** tänds behöver du ladda upp batteriet helt före första användningstillfället. (Laddningstemperatur: 0 till 40 °C). När du ska ladda batteriet kan du också ta loss det och ladda det på en annan plats än på cykeln.

2. Ta bort skyddet **C7** från laddningsuttaget.
3. Anslut laddningskontakten **C5** till batteriet **A2**.





Laddning av pakethållarbatteri på cykeln

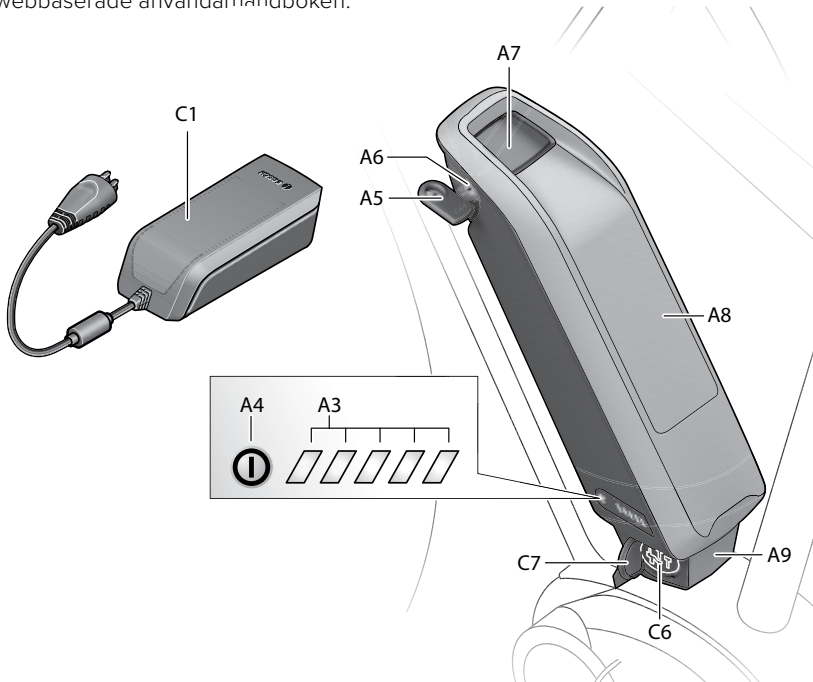
4. Anslut laddarens elkontakt till ett eluttag.
5. När alla batterilysdioder på laddningsindikatorn **A3** lyser är batteriet helt uppladdat. Dra ut laddningskontakten **C5** från laddningsuttaget och dra ut laddarens elkontakt från eluttaget.
6. Om du har laddat batteriet på en annan plats än på cykeln sätter du tillbaka det under pakethållaren.

Du kan hitta mer information om batterilivslängd på [www.gazellebikes.com/sv-se/service](http://www.gazellebikes.com/sv-se/service)

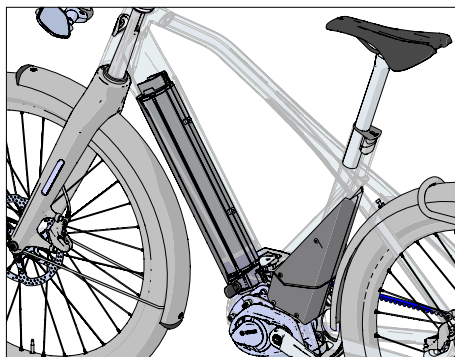
## 3.2 Rambatteri

1. Kontrollera batteriet innan du laddar det första gången eller använder det med din elcykel. Gör detta genom att trycka på -knappen **A4** för att slå på batteriet.
2. Ta bort skyddet **C7** från laddningsuttaget.
3. Anslut laddningskontakten **C1** till batteriet **C6**.
4. Anslut laddarens elkontakt till ett eluttag.
5. När alla batterilysdioder på laddningsindikatorn **A3** lyser är batteriet helt uppladdat. Dra ut laddningskontakten **C1** från laddningsuttaget och dra ut laddarens elkontakt från eluttaget.
6. Om du har laddat batteriet på en annan plats än på cykeln sätter du tillbaka det under pakethållaren.


 Om inga lysdioder tänds på laddningsindikatorn **A3** är batteriet förmodligen skadat. Om minst en lysdiod tänds men inte alla lysdioder på laddningsindikatorn **A3** tänds behöver du ladda upp batteriet helt före första användningstillfället. (Laddningstemperatur: 0 till 40 °C). När du ska ladda batteriet kan du också ta loss det och ladda det på en annan plats än på cykeln. Du kan hitta information om detta i den fullständiga webbaserade användarhandboken.



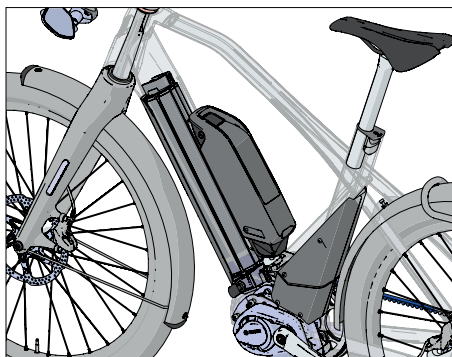
### 3.3 Integrerat rambatteri



Integrerat rambatteri

1. Kontrollera batteriet innan du laddar det första gången eller använder det med din elcykel. Gör detta genom att trycka på -knappen för att slå på batteriet.
2. Ta bort skyddet från laddningsuttaget.
3. Anslut laddningskontakten till batteriet.
4. Anslut laddarens elkontakt till ett eluttag.
5. När alla batterilysdioder på laddningsindikatorn lyser är batteriet helt uppladdat. Dra ut laddningskontakten från laddningsuttaget och dra ut laddarens elkontakt från eluttaget.
6. Om du har laddat batteriet på en annan plats än på cykeln sätter du tillbaka det i ramen.

### 3.4 Dubbelt batteri



Dubbelt batteri

Vissa cyklar är utrustade med två batterier, ett på ramen och ett inbyggt i ramen. För instruktioner om rambatteriet, se avsnitt 3.2 och 3 avsnitt .3 det inbyggda batteriet.

Beroende på modell kan du använda laddningsporten på rambatteriet eller det inbyggda batteriet. Kontrollera vilken laddningskontakt som används på din cykel och använd motsvarande instruktion (3.2 eller 3.3).

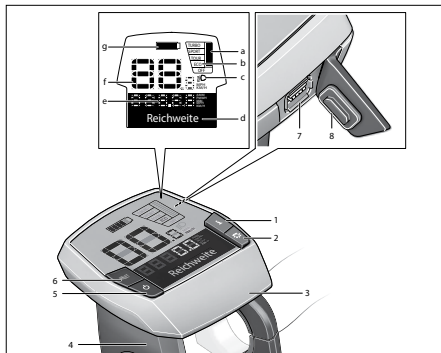
### 3.5 Laddare



Laddare

- Använd laddaren endast för den angivna elcykeln.
- Anslut kontakten korrekt.
- Vidrör inte kontakten med våta händer.
- Förvara inte laddaren med elkabeln virad runt den. Detta kan skada elkabeln eller kontakten.
- Vidrör inte laddningskontakterna med metallföremål, detta för att undvika att orsaka kortslutning.
- Utsätt inte laddaren för mekaniska stötar.
- Använd inte laddaren i fuktiga miljöer.
- Se till att laddaren inte vidrör din hud på samma ställe under längre tidsperioder vid laddning.
- Låt inte barn använda laddaren.

### 3.6 Intuvia-display



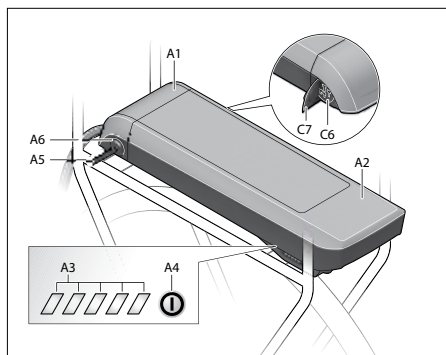
Aktivera systemet

1. Aktivera elsystemet genom att snabbt trycka på **⏻**-knappen **5** på displayen en gång eller genom att snabbt trycka på **⏻**-knappen **A4** på batteriet en gång.

Display-indikationer	Hjälpfunktion
<b>TURBO</b> SPORT TOUR ECO	Maximal hjälp för en sportig färd.
<b>TURBO</b> <b>SPORT</b> TOUR ECO	Kraftfull hjälp för en sportig färd längs backiga sträckor.
TURBO SPORT <b>TOUR</b> ECO	Jämn hjälp för färder med lång räckvidd
TURBO SPORT TOUR <b>ECO</b>	Lätt hjälp med maximal effektivitet för maximal räckvidd
<b>AV</b>	Drivsystemet är avstängt. Precis som på en vanlig cykel kan du bara fortsätta framåt genom att fortsätta att trampa

Indikation av hjälp på Nyon-, Intuvia-, Purion- och Kiox display

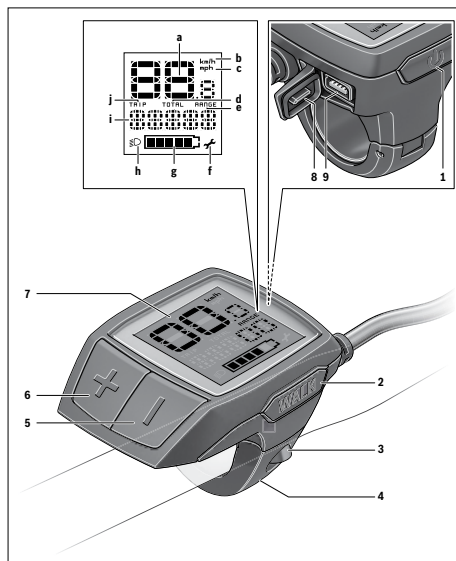
### 3.7 Purion-display



Aktivera systemet

2. Kontrollera batteriets laddningsstatus genom att kontrollera lysdioderna på batteriet **A3** eller på din display **g**. Varje tänd indikatorlampa anger cirka 20 procents batterikapacitet.
3. Du kan välja önskad hjälpnivå genom att trycka på **+/-** knapparna på styrenheten: **ECO** (lätt), **TOUR** (jämn), **SPORT** (kraftfull), **TURBO** (maximal) eller ingen hjälp (**OFF**).

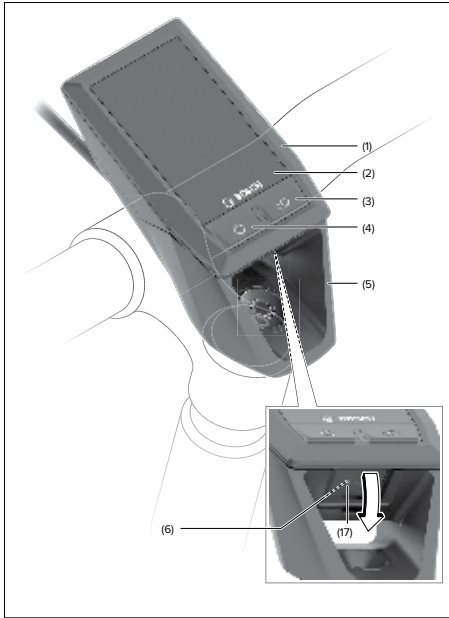
Drivfunktionen aktiveras när du börjar trampa (utom med gånghjälp-funktionen).



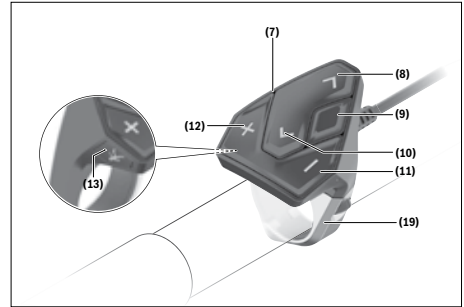
1. Aktivera elsystemet genom att snabbt trycka på **+/-** knappen **1** på displayen en gång eller genom att snabbt trycka på **+/-** knappen **A4** på batteriet en gång.
2. Kontrollera batteriets laddningsstatus genom att kontrollera lysdioderna på batteriet **A3** eller på din display **g**. Varje tänd indikatorlampa anger cirka 20 procents batterikapacitet.
3. Du kan välja önskad hjälpnivå genom att trycka på **+/-** (knapparna **5** och **6**) på displayen: **ECO**, **TOUR**, **SPORT**, **TURBO** eller ingen hjälp (**OFF**).



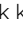

### 3.8 Kiox-display





Om motorn inte kräver någon ström i cirka 10 minuter (t.ex. för att e-cykeln står stilla) och du inte har tryckt på någon knapp på färddatorn eller kontrollenheten, kommer både det elektriska systemet och batteriet att stängs av automatiskt för att spara energi.





Du har följande alternativ för inkoppling av elsystemet:

- När färddatorn och batteriet sitter på cykeln, tryck kort en gång på -knappen **(4)** på färddatorn.
- Tryck på -knappen på cykelns färddator. Detta är inte möjligt på alla modeller.

Du har följande alternativ för att koppla bort elsystemet:

- Tryck kort på -knappen **(4)** på färddatorn.
- Tryck på -knappen på cykelns färddator. Detta är inte möjligt på alla modeller.
- Ta ur färddatorn ur hållaren på cykeln.

Du kan ställa in önskad motoreffekt för pedallasistans på kontrollenheten **(7)**. Assistanivån kan ändras när som helst, även när du cyklar.

För att öka motoreffekten för pedallasistans, tryck på -knappen **(12)** på kontrollenheten. Assistanivån visas på displayen. Tryck på -knappen för att minska assistansnivån **(11)**

*Du kan hitta mer information om batteriet, motorn, mitt- och sidodisplysen, laddaren, hastighetssensorn, räckvidd, felsökning, felkorrigering, underhåll och tekniska specifikationer i den fullständiga handboken på [www.gazellebikes.com/sv-se/service](http://www.gazellebikes.com/sv-se/service). Mycket nöje med din nya cykel med Bosch-drivsystemet!*









**Koninklijke Gazelle N.V.**

Wilhelminaweg 8  
6951 BP Dieren

**Postadres**

Postbus 1  
6950 AA Dieren  
Nederland

[www.gazellebikes.com](http://www.gazellebikes.com)

GAZ\_BOSCH\_SNEL\_22.1

Nothing rides like a **Gazelle**

ROYAL DUTCH

