

Gazelle snelstart met Shimano Steps-systeem

NL

Gazelle hurtigvejledning med Shimano Steps-systeem

DA

Gazelle schnellstart mit Shimano Steps-systeem

DE

Gazelle quick start with Shimano Steps-systeem

EN

Démarrage rapide Gazelle avec système Steps Shimano

FR

Avvio rapido Gazelle con il sistema Shimano Steps

IT

Gazelle Snabbstartshandledning för Shimano Steps-systeem

SE



Nothing rides like a **Gazelle**

ROYAL DUTCH



NL Inhoud

1. Veiligheid	5
1.1 Wettelijke bepalingen	5
1.2 Veiligheid en garantie	5
1.3 Onderhoud en reparatie	5
2. Snelstart Shimano-systeem	6
2.1 Accu plaatsen en uitnemen	6
2.2 Oplaadapparaat	9
2.3 Display	12
2.5 De stroom in- en uitschakelen via de display	17
2.6 De stroom in- en uitschakelen via de accu	17

DE Inhalt

1. Sicherheit	33
1.1 Gesetzliche Bestimmungen	33
1.2 Sicherheit und Garantie	33
1.3 Unterhalt und Reparatur	33
2. Schnellstart Shimano-System	34
2.1 Akku einsetzen und entnehmen	34
2.2 Ladegerät	37
2.3 Display	40
2.4 Anbringung und Abnahme des Displays	45
2.5 Ein- und ausschalten des Stroms über das Display	45
2.6 Ein- und ausschalten des Stroms über den Akku	45

DA Indhold

1. Sikkerhed	19
1.1 Lovkrav	19
1.2 Sikkerhed og garanti	19
1.3 Vedligeholdelse og reparation	19
2. Hurtigvejledning til Shimano system	20
2.1 Isætning og udtagning af batteriet	20
2.2 Oplader	23
2.3 Display	26
2.4 Isætning og udtagning af displayet	31
2.5 Tænd/sluk for systemet via displayet	31
2.6 Tænd/sluk for systemet via batteriet	31

EN Table of contents

1. Safety	47
1.1 Legal requirements	47
1.2 Safety and warranty	47
1.3 Maintenance and repair	47
2. Shimano System quick start	48
2.1 Installing a carrier type battery	48
2.3 Display	54
2.4 Fitting and removing the display	59
2.5 Switching the power on and off via the display	59
2.6 Switching the power on and off via the battery	59



Table des matières

1. Sécurité	61
1.1 Dispositions légales	61
1.2 Sécurité et garantie	61
1.3 Entretien et réparation	61
2. Démarrage rapide du système Shimano	62
2.1 Insertion et retrait de la batterie	62
2.2 Chargeur	65
2.3 Écran	68
2.4 Installation et retrait de l'écran	73
2.5 Branchement et coupure de l'alimentation sur l'écran	73
2.6 Branchement et coupure de l'alimentation sur la batterie	73



Indice

1. Sicurezza	75
1.1 Requisiti legali	75
1.2 Sicurezza e garanzia	75
1.3 Manutenzione e riparazione	75
2. Avvio rapido del sistema Shimano	76
2.1 Installazione di una batteria sul portapacchi	76
2.3 Display	82
2.4 Installazione e rimozione del display	87
2.5 Attivazione e disattivazione dell'alimentazione mediante il display	87
2.6 Attivazione e disattivazione dell'alimentazione mediante la batteria	87



Innehåll

1. Säkerhet	89
1.1 Lagar och regler	89
1.2 Säkerhet och garanti	89
1.3 Underhåll och reparation	89
2. Snabbstartguide för Shimano-system	90
2.1 Sätta i och tar ur batteriet	90
2.2 Batteriladdaren	93
2.3 Displayer	96
2.5 Slå på och av strömmen via displayen	101
2.6 Slå på och av strömmen via batteriet	101

Gefeliciteerd met uw nieuwe Gazelle-fiets!

NL

Gefeliciteerd met uw Gazelle met het innovatieve Shimano Steps-systeem. Wij wensen u veel rijplezier.

Wij raden u ten eerste aan naast deze handleiding onze online handleidingen zorgvuldig door te nemen (www.gazelle.nl/service/handleidingen). Deze handleidingen vormen een aanvulling op deze Snelstart.

1. Veiligheid

1.1 Wettelijke bepalingen



De fiets moet, zoals alle fietsen, voldoen aan de eisen van het nationale wegverkeersreglement. De onderstaande wettelijke bepalingen zijn van toepassing op de fiets:

- De motor mag alleen als trapondersteuning dienen, d.w.z. hij mag alleen “helpen” als de gebruiker van de fiets zelf op de pedalen trapt. Uitzondering hierop is de walk-assist functie, die u helpt bij het lopen met de fiets.
- Het gemiddelde motorvermogen mag niet hoger zijn dan 250 W. Bij toenemende snelheid moet het motorvermogen steeds verder afnemen.
- Bij (circa) 25 km/uur moet de motor worden uitgeschakeld.

Zie ook de EG-Conformiteitsverklaring in de online handleiding op www.gazelle.nl/service/handleidingen.

1.2 Veiligheid en garantie



Lees voor alle veiligheidsinstructies en garantievoorwaarden de Gazelle Veiligheid en Garantie handleiding. U krijgt deze handleiding standaard meegeleverd bij uw fiets en u kunt deze tevens digitaal terugvinden op onze website www.gazelle.nl/service/handleidingen.

1.3 Onderhoud en reparatie



Houd er bij instellings-, onderhouds- of reinigingswerkzaamheden rekening mee dat er geen kabels geklemd en/of geknikt mogen worden en dat zij niet door scherpe randen mogen worden beschadigd. Laat alle montage en instellingswerkzaamheden door uw Gazelle-specialist uitvoeren.

Houd rekening met de bedrijfs- en bewaartemperaturen van de componenten van de elektrische fiets. Bescherm motor, display en accu tegen extreme temperaturen (bijv. fel zonlicht zonder voldoende ventilatie). De componenten (in het bijzonder de accu) kunnen door extreme temperaturen beschadigen.

Uitgebreide informatie met betrekking tot de accu, de motor, de display, de lader, de snelheidssensor, de actieradius, foutdiagnose, fouten oplossen, onderhoud en technische specificaties, vindt u in de uitgebreide handleiding op www.gazelle.nl/service/handleidingen. Wij wensen u veel plezier bij het gebruik van uw nieuwe fiets met Shimano Steps aandrijving!

2. Snelstart Shimano-systeem

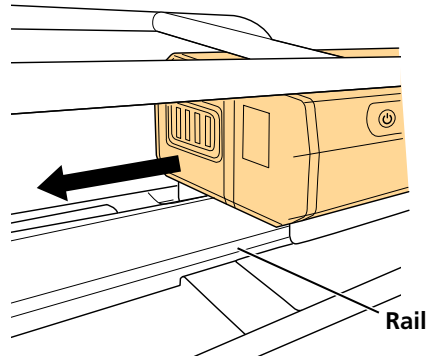
2.1 Accu plaatsen en uitnemen

2.1.1 Drager accu plaatsen

1. Plaats de accu in de rail vanaf de achterkant van de fietsen

Schuif de accu naar voren en duw deze dan stevig vast.

2. Verwijder de sleutel terug naar de vergrendelde positie en verwijder deze dan.

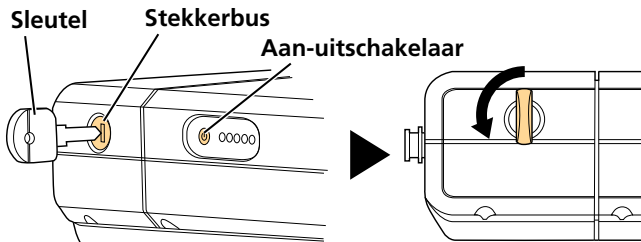


2.1.2 Drager accu uitnemen

1. Plaats de sleutel en ontgrendel het slot.

(1) Druk op de aan-uitknop om de voeding UIT te schakelen en steek de sleutel in de stekkerbus op de accuhouder.

(2) Draai de sleutel tot u voelt dat er contact wordt gemaakt.



2. Verwijder voorzichtig de accu.

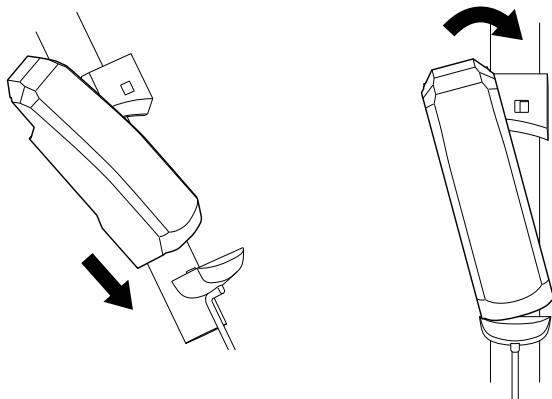
2.1.3 Schuine buis accu plaatsen

1. Plaats de accu vanaf de onderkant.

Leg het concaaf deel op de onderkant van de accu op één lijn met het bolrond deel op de accuhouder, en plaats vervolgens de accu.

2. Schuif de accu.

Duw tot je de accu op zijn plaats hoort klikken.



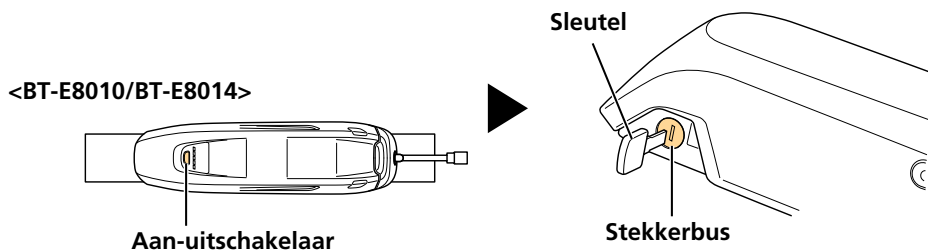
3. Verwijder de sleutel.

Draai de sleutel terug naar de vergrendelde positie en verwijder deze dan.

2.1.4 Schuine buis accu uitnemen

1. Plaats de sleutel.

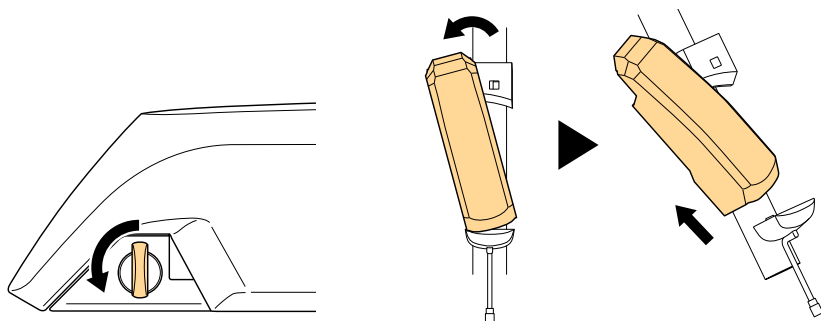
Druk op de aan-uitknop om de voeding UIT te schakelen en steek de sleutel in de stekkerbus op de accuhouder.



2. Ontgrendel het accuslot.

Draai de sleutel tot u voelt dat er contact wordt gemaakt.

3. Schuif en verwijder de accu voorzichtig.

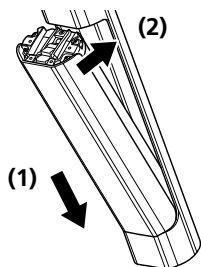


2.1.5 Geïntegreerde accu plaatsen

1. Gebruik de volgende procedure om deze te plaatsen vanaf de onderzijde van de accu.

(1) Plaats de accu vanaf de onderzijde eerst met de onderkant in de buis

(2) Schuif de accu. Duw tot u de accu op zijn plaats hoort klikken. Plaats hierna de losse accucover (indien aanwezig)



2.1.6 Geïntegreerde accu uitnemen

1. Mocht er voor de accu nog een losse kunststof kap zitten, neem deze dan eerst uit de fiets.

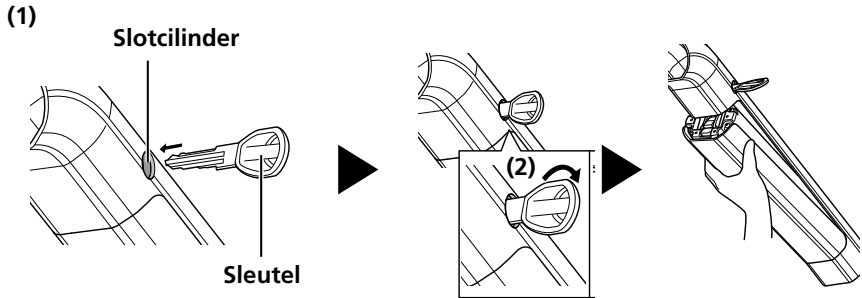
2. Ontgrendel het accuslot.

(1) Steek de sleutel in de slotcilinder van de accuhouder.

(2) Ondersteun de accu met de hand en draai de sleutel rechtersom.

De accu is ontgrendeld. De dubbele grendelplaat houdt de accu op de aangewezen plaats en voorkomt dat deze eruit valt.

Als de accu niet in de aangewezen positie kan worden geschoven, trekt u de accu met de hand uit terwijl u de sleutel draait.



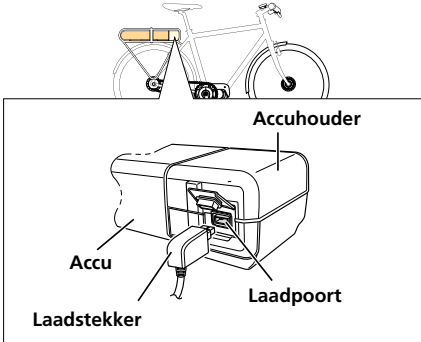
2.2 Oplaadapparaat

- Gebruik het oplaadapparaat alleen voor de opgegeven elektrische fiets.
- Sluit de stekker correct aan.
- Raak de stekker niet aan met natte handen.
- Bewaar het oplaadapparaat niet met het netsnoer eromheen gewikkeld. Het netsnoer of de stekker kunnen hierdoor beschadigd raken.
- Raak de oplaadcontacten niet aan met metalen voorwerpen om kortsluiting te voorkomen.
- Stel het oplaadapparaat niet bloot aan mechanische schokken.
- Gebruik het oplaadapparaat niet op vochtige plaatsen.
- Zorg ervoor dat het oplaadapparaat tijdens het opladen uw huid nooit langdurig op dezelfde plaats blijft raken.
- Houd het oplaadapparaat buiten het gebruik van kinderen.

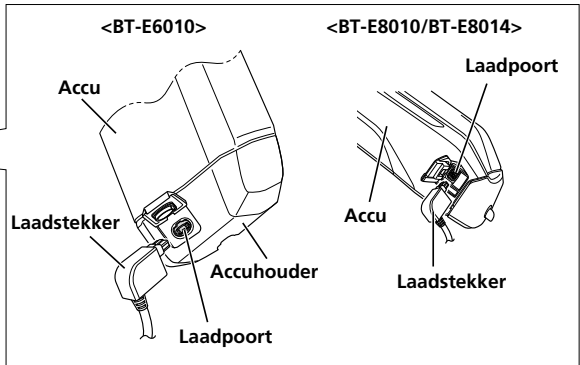
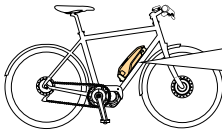
2.2.1 Accu opladen op de fiets

1. Steek de stekker van de acculader in het stopcontact.
2. Steek de laadstekker in de laadpoort van de accuhouder of de accu.

<BT-E6000/BT-E6001>

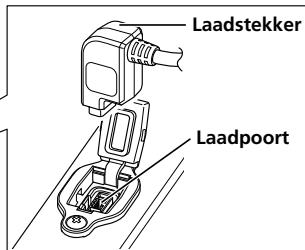
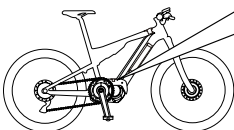


<BT-E6010/BT-E8010/BT-E8014>



<BT-E8035>

- De positie van de satelliet laadpoort verschilt afhankelijk van het frame-ontwerp.

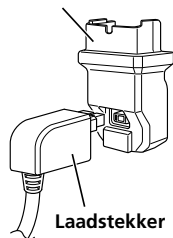


2.2.2 Accu opladen die uit de fiets is genomen

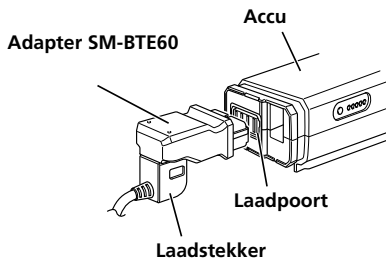


1. Achterdrageraccu

Adapter SM-BTE60

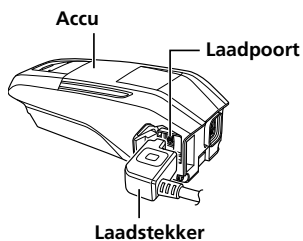


<BT-E6000/BT-E6001>



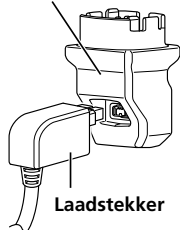
2. Schuine buis accu

<BT-E8010/BT-E8014>

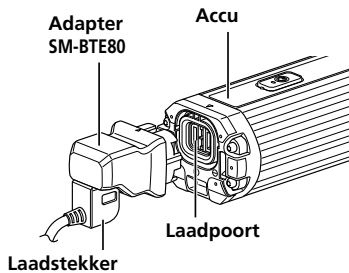


3. Geïntegreerde accu

Adapter SM-BTE80



<BT-E8035>



2.3 Display

2.3.1 Display E6100 en E7000

Het systeem kan uitgerust zijn met automatisch schakelen en handmatig schakelen.

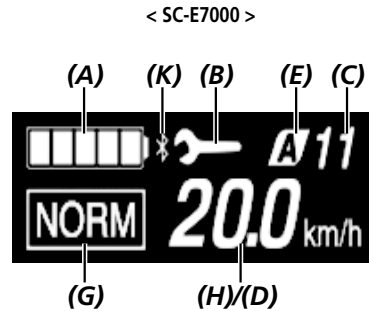
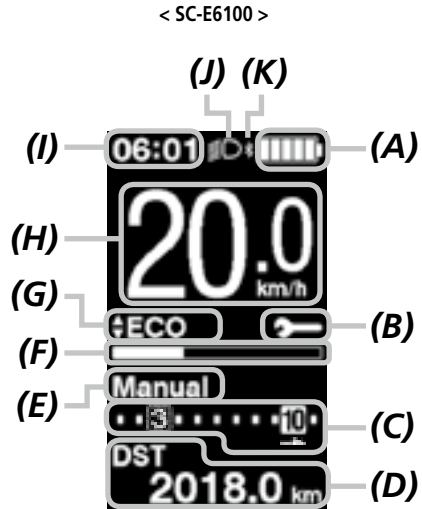
Indien u handmatig schakelt bevindt zich rechts op het stuur de schakelaar.

Elektronisch schakelen

Voor fietsen die met het Di2-systeem zijn uitgerust, is het mogelijk om elektronisch te schakelen. De bediening is rechts op het stuur gepositioneerd.

Display met beginstatus

Geeft de status van uw fiets en fietsgegevens weer. De versnellingsstand wordt alleen weergegeven bij gebruik van elektronisch schakelen.






(A) Indicator accucapaciteit

(B) Onderhoudsalarm

Geeft aan dat onderhoud nodig is. Neem contact op met uw verkooppunt of een fietsenhandel als dit pictogram wordt weergegeven.

(C) Display versnellingsstand

<SC-E6100>

-  Huidige versnellingsstand
-  Startmodus versnellingsstand*1
-  Schakeladvies*2

Dit laat u weten wanneer het aanbevolen moment is om te schakelen, op basis van defietsomstandigheden.

(D) Display met fietsgegevens

(E) Schakelmodus*1*3

Geeft de huidige schakelmodus weer als [Auto] of [Manual].

(F) Bekrachtigingsmeter

Geeft het bekrachtigingsniveau aan.

(G) Huidige bekrachtigingsmodus

(H) Huidige snelheid*4

(I) Huidige tijd

(J) Lichtpictogram

Geeft aan dat het licht dat is aangesloten op de aandrijfseenheid brandt.

(K) Bluetooth® LE-pictogram

Wordt weergegeven wanneer verbonden via Bluetooth LE.

*1 Alleen bij elektronisch schakelen met interne naafversnelling.

*2 Alleen voor elektronisch schakelen met de schakelmodus ingesteld op [Manual].

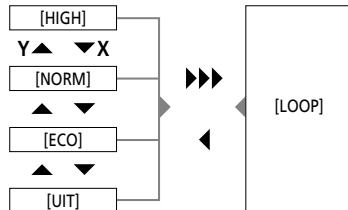
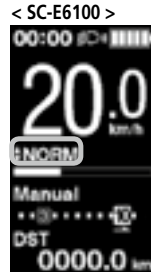
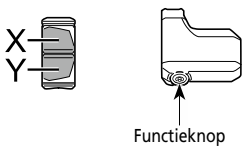
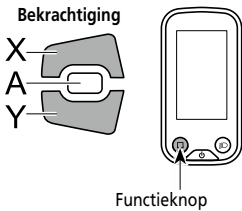
*3 [Manual] wordt altijd weergegeven voor achterderailleurmodellen.

*4 Voor SC-E7000 kunnen de weergegeven rijgegevens hier worden gewijzigd.

De bekrachtigingsmodus wijzigen

De bekrachtigingsmodus met schakelaareenheid wijzigen

1. Druk op Bekrachtigen-**X** of Bekrachtigen-**Y**.

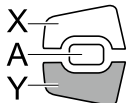


▶▶▶ Y lang indrukken
 ◀ X kort indrukken

Wandelhulpmodus

- De loopondersteuning werkt met een maximum van 6 km/u. Tijdens het elektronisch schakelen worden het ondersteuningsniveau en de snelheid geregeld door de versnellingsstand.
- Als u gedurende minstens één minuut niet op Bekrachten-Y drukt, zal het systeem opnieuw opstarten in de modus die was ingesteld voordat u de [LOOP]-functie instelde.

Bekrachtiging

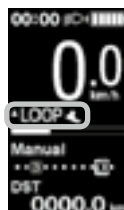
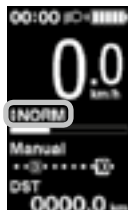


Schakelen naar loopondersteuningsmodus

1. Druk (ongeveer 2 seconden) Bekrachten-Y in tot het volgende gebeurt.
 - E6100/SC-E7000: LED1 licht blauw op
 - EW-EN100: LED-lampje (binnenzijde) brandt blauw

! Er klinkt een waarschuwingston tijdens het schakelen als er niet kan worden geschakeld naar de [LOOP]-modus, omdat de huidige snelheid geen [0 km/h] is of als er druk op de pedalen staat, enz.

< SC-E6100 >



< SC-E7000 >



2.3.2 Display E5000

Namen van onderdelen

X Ondersteuning verhogen

In de loopondersteuningsmodus: de loopondersteuning uitschakelen

Y Ondersteuning verlagen

Ingedrukt houden: wisselen na loopondersteuningsmodus
In de loopondersteuningsmodus: Loopondersteuning activeren

A Display van rijgegevens wisselen

Voeding aan-/uitzetten

Schakel het elektrische systeem in door op de aan/uit knop op de accu te drukken terwijl deze in de fiets zit. Afhankelijk van het fietsmodel kan het zijn dat deze knop onbereikbaar is, in dat geval is er een separate aan/uit knop op de fiets om het systeem in of uit te schakelen.

Het scherm weergeven

(A) Indicator accucapaciteit

(B) Huidige snelheid

(C) Display van modus voor automatisch schakelen

(D) Display met rijgegevens

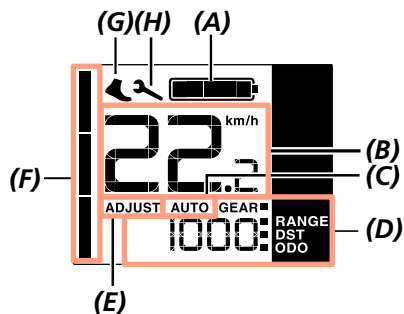
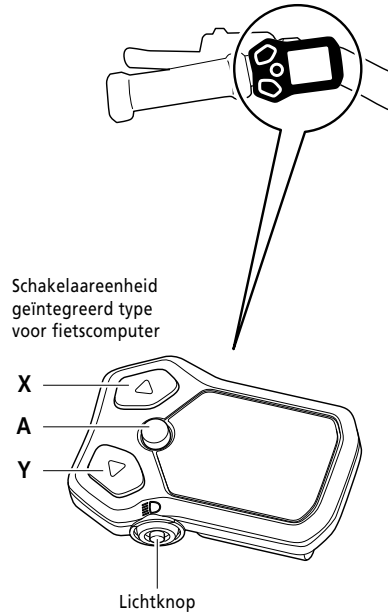
(E) Display STELLEN-modus

(F) Bekrachtigingspeil

(G) Loopondersteuning

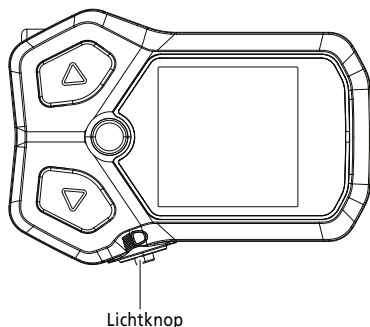
Dit pictogram wordt weergegeven wanneer er wordt gewisseld naar de loopondersteuningsmodus

(H) Onderhoudsalarm



Licht aan/uitzetten

Druk op de lichtknop om de verlichting in te schakelen of uit te schakelen.



Wisselen van rijgegevens

Het display kan 4 rijgegevens (**D**) weergeven. Druk op Knop **A** om hier tussen te wisselen. De rijgegevens veranderen telkens in de volgende volgorde als Knop **A** wordt ingedrukt.

WAARDE	UITLEG
[GEAR]	Huidige versnellingsstand (Alleen beschikbaar bij elektronisch schakelen)
[RANGE]	Actieradius (De huidige actieradius op basis van de geselecteerde ondersteuningsstand)
[DST]	Afgelegde afstand
[ODO]	Totale afgelegde afstand

Afgelegde afstand resetten

1. Op het hoofdscherm: druk op Knop **A**. (Wisselt het display met rijgegevens naar [DST])
2. Houd Knop **A** ingedrukt. (Blijf de knop ingedrukt houden tot het cijfer dat wordt weergegeven voor [DST] knippert)
3. Wanneer het cijfer dat wordt weergegeven voor [DST] knippert: druk op Knop **A**.
4. De rijgegevens zijn gereset.

Ondersteuning tijdens lopen met de fiets

1. Stop en schakel over naar de loopondersteuningsmodus. Houd knop-**Y** ingedrukt totdat icoon (**G**) wordt weergegeven
2. Duw de fiets voorzichtig verder terwijl u opnieuw op dezelfde knop drukt. Als je knop-**Y** loslaat, stopt de bekrachtiging met werken.
3. Verlaat de loopondersteuningsmodus. Druk op knop **X**

2.4 De display plaatsen en verwijderen

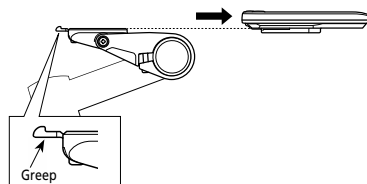
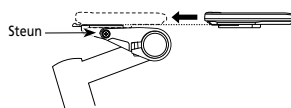
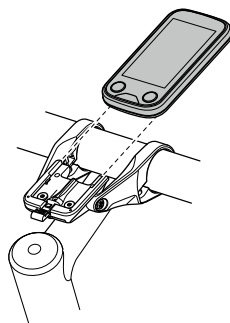
Schuif de display op de steun om hem aan te brengen; zie de afbeelding.

Schuif de display in de houder tot hij vastklikt. Als de display niet correct is geplaatst, werkt de ondersteuning niet naar behoren.

U verwijdert de display door tegen de hendel van de steun te duwen en de display uit de steun te schuiven.

Voordat u de stuurpen verstelt, dient u de display uit de displayhouder te verwijderen.

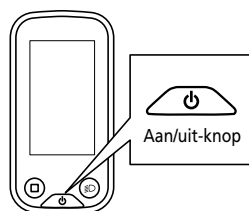
! Indien u deze instructie niet opvolgt, loopt u het risico dat de display uit de houder kan vallen bij het verstellen van de stuurpen.



2.5 De stroom in-en uitschakelen via de display


Het systeem kan geactiveerd en gedeactiveerd worden via de display en de accu.

Activeer en deactiveer het systeem door de aan/uit-knop twee seconden ingedrukt te houden.

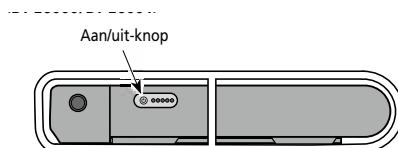


Display E6100

2.6 De stroom in- en uitschakelen via de accu

Druk eenmaal op de -knop om het systeem te activeren of deactiveren. Alle lampjes gaan branden wanneer de accu wordt ingeschakeld.

! Het systeem kan niet worden ingeschakeld tijdens het laden.



Tillykke med din nye Gazelle!

DA

Tillykke med din nye Gazelle med det innovative Shimano Steps system. Vi ønsker dig mange kilometers cykelfornøjelse!

Ud over denne vejledning tilråder vi at læse vores online vejledninger grundigt (www.gazellebikes.com/da-dk/service/brugsanvisning). Disse vejledninger supplerer hurtigvejledningen.

1. Sikkerhed

1.1 Lovkrav



Denne cykel skal som alle andre cykler overholde færdselslovens bestemmelser. Cyklen er omfattet af følgende lovkrav:

- Motoren må kun anvendes til trædeassistance, dvs. den må kun "hjælpe", når brugeren af cyklen selv træder i pedalerne. Det gælder dog ikke, når cyklen trækkes til fods med motorassistance.
- Den gennemsnitlige, nominelle motoreffekt må ikke være over 250 W. I takt med at farten øges, skal motoreffekten falde gradvist.
- Motoren skal slå fra ved (ca.) 25 km/t.

Se også EU-overensstemmelseserklæringen i den online vejledning på www.gazellebikes.com/da-dk/service/brugsanvisning.

1.2 Sikkerhed og garanti



Se Gazelles sikkerheds- og garantivejledning for alle sikkerhedsanvisninger og garantibetingelser. Denne vejledning medfølger til din cykel, og du kan også finde den på vores websted www.gazellebikes.com/da-dk/service/brugsanvisning.

1.3 Vedligeholdelse og reparation



Ved indstilling, vedligeholdelse eller rengøring af cyklen skal du passe på, at ledningerne ikke kommer i klemme og/eller knækker eller bliver beskadiget på skarpe kanter. Få alt monteringsarbejde og alle indstillinger udført hos din Gazelle specialforhandler.

Sørg for at overholde brugs- og opbevaringstemperaturen for el-cyklens komponenter. Motoren, displayet og batteriet skal beskyttes mod høje temperaturer (f.eks. kraftigt sollys på steder med utilstrækkelig ventilation). Disse komponenter (især batteriet) kan blive beskadiget af høje temperaturer.

Der er udførlige oplysninger om batteriet, motoren, displayet, opladeren, fartsensoren, rækkevidde, fejlsøgning, afhjælpning af hjælp, vedligeholdelse og tekniske specifikationer i den fulde brugervejledning på www.gazellebikes.com/da-dk/service/brugsanvisning.
God fornøjelse med din nye cykel med Shimano Steps motorsystem!

2. Hurtigvejledning til Shimano system

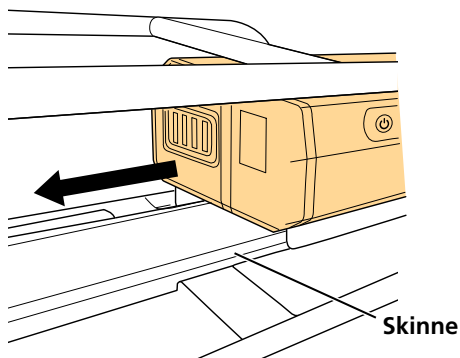
2.1 Isætning og udtagning af batteriet

Isætning af batteri i bagagebæreren

1. Sæt batteriet i skinnen fra bagenden af cyklen

Skub batteriet fremad og på plads med et fast tryk.

2. Drej nøglen til den låste position, og tag den ud.

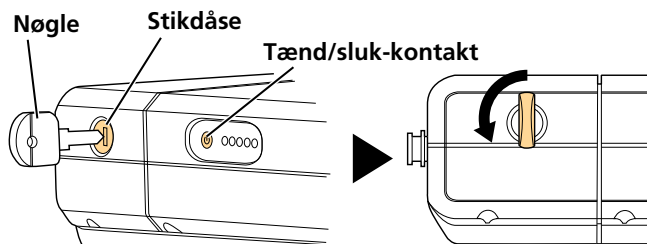


2.1.2 Udtagning af batteri i bagagebæreren

1. Isæt nøglen, og åbn låsen.

(1) Tryk på tænd/sluk-knappen for at slå strømmen fra, og sæt nøglen i låsen på batteriholderen.

(2) Drej nøglen, indtil du kan mærke, at der er kontakt.



2. Tag batteriet forsigtigt ud.

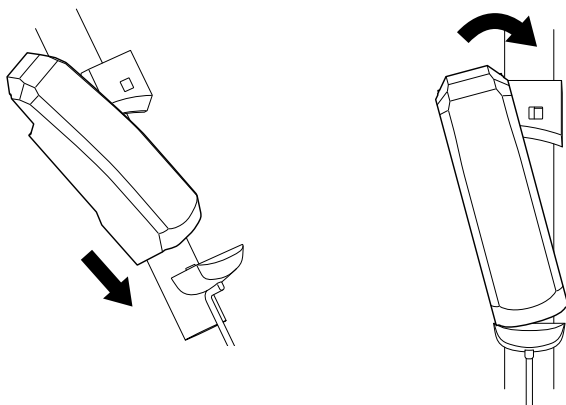
2.1.3 Isætning af batteri i skråøret

1. Isæt batteriet nedefra.

Placer den buede ende af batteriet nederst i batteriholderen for at isætte det.

2. Tryk batteriet på plads.

Tryk batteriet på plads, så der høres et klik.



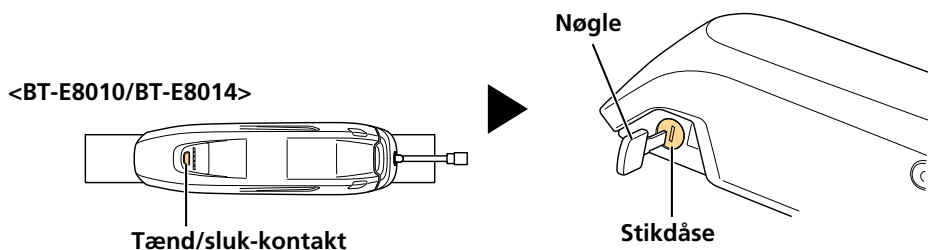
3. Tag nøglen ud.

Drej nøglen til den låste position, og tag den ud.

2.1.4 Udtagning af batteri i skråøret

1. Isæt nøglen

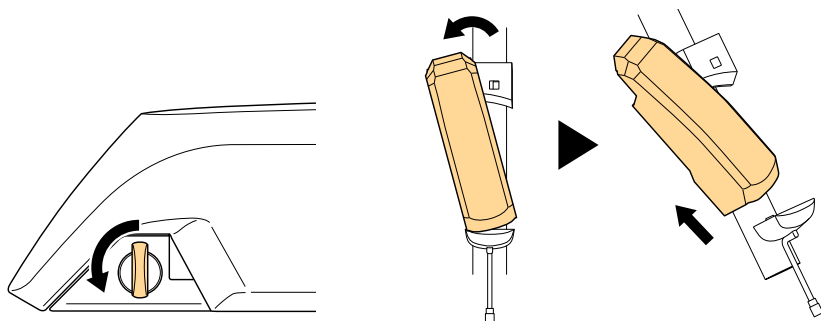
Tryk på tænd/sluk-knappen for at slå strømmen fra, og sæt nøglen i låsen på batteriholderen.



2. Åbn batterilåsen.

Drej nøglen, indtil du kan mærke, at der er kontakt.

3. Træk batteriet forsigtigt ud, og tag det af.



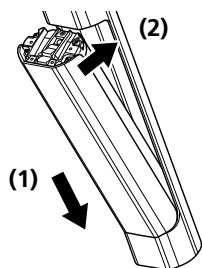
2.1.5 Isætning af indbygget batteri

1. Benyt følgende fremgangsmåde til først at isætte batteriets nederste ende.

(1) Isæt først den nederste ende af batteriet på undersiden af skrårøret.

(2) Tryk batteriet på plads. Tryk, indtil du kan høre batteriet klikke på plads.

Monter dernæst et eventuelt batteridæksel (hvis det medfølger til cyklen)



2.1.6 Udtagning af indbygget batteri

1. Hvis cyklen er udstyret med et batteridæksel, skal det afmonteres først.

2. Åbn batterilåsen.

(1) Sæt nøglen i låsen på batteriholderen.

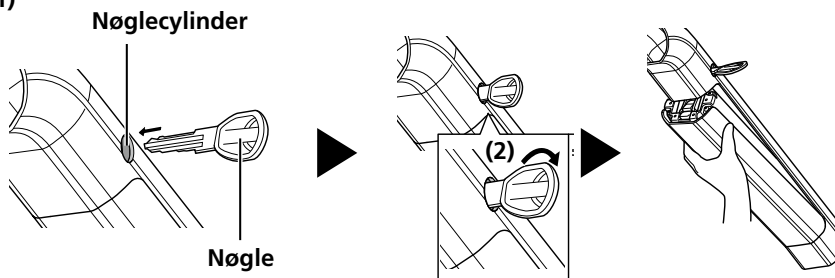
(2) Hold batteriet med den ene hånd, og drej nøglen eller i urets retning med den anden.

Nu er batteriet låst op. Batteriet holdes sikkert på plads i dobbeltholderen, så det ikke falder af.

Hvis batteriet ikke kan trykkes rigtigt på plads, skal det trækkes ud med den ene hånd, mens nøglen drejes med den anden.



(1)



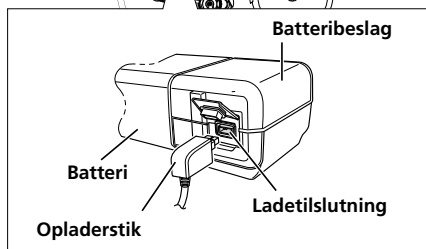
2.2 Oplader

- Opladeren må kun anvendes til den el-cykel, som den er beregnet til.
- Tilslut stikket korrekt.
- Du må ikke røre stikket med våde hænder.
- Strømledningen må ikke være viklet rundt om opladeren, når den ikke er i brug. Ellers kan ledningen eller stikket blive beskadiget.
- Kontakterne på opladeren må ikke berøres med metalgenstande på grund af risiko for kortslutning.
- Opladeren må ikke udsættes for stød eller slag.
- Opladeren må ikke anvendes på fugtige steder.
- Under opladning må der ikke være hudkontakt med opladeren på det samme sted på din hud i længere tid ad gangen.
- Opladeren må ikke anvendes af børn.

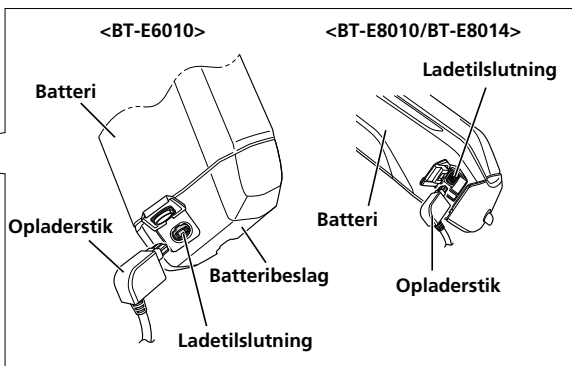
2.2.1 Opladning af batteriet monteret på cyklen

1. Sæt batteriopladerens stik i en stikkontakt.
2. Sæt ladestikket i opladerporten på batteriholderen eller på batteriet.

<BT-E6000/BT-E6001>

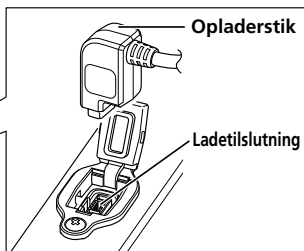
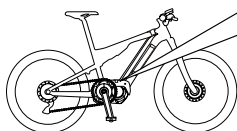


<BT-E6010/BT-E8010/BT-E8014>



<BT-E8035>

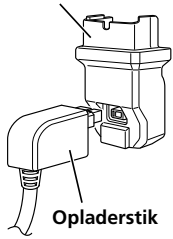
- Placering af fjern-ladetilslutning kan variere afhængig af udformning af stel.



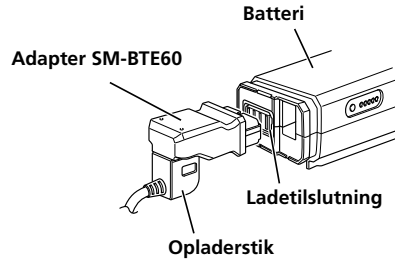
2.2.2 Opladning af batteriet afmonteret fra cyklen

1. Batteri i bagagebæreren

Adapter SM-BTE60

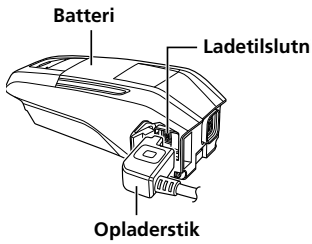


<BT-E6000/BT-E6001>



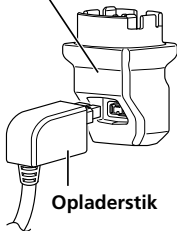
2. Batteri i skrårøret

<BT-E8010/BT-E8014>

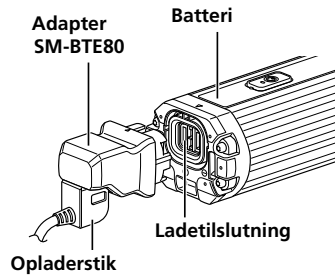


3. Indbygget batteri

Adapter SM-BTE80



<BT-E8035>



2.3 Display

2.3.1 Display E6100 og E7000

Cyklen kan udstyres med automatisk og manuelt gearskift.

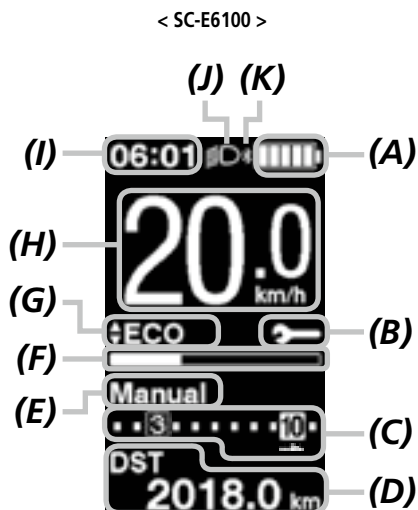
Med manuelt gear er betjeningskontakten placeret til højre på styret.

Elektronisk gearskift

Cykler med Di2-systemet har elektronisk gearskift. Betjeningskontakten er placeret til højre på styret.

Basisskærm billede

Viser status for cyklen og cykeldata. Gearpositionen bliver kun vist med elektronisk gearskift.



(A) Batteriladeindikator

(B) Vedligeholdelsesalarm

Angiver, når vedligeholdelse er påkrævet. Kontakt dit købssted eller en cykelhandler, når dette ikon vises.

(C) Visning af gearposition

<SC-E6100>

- Aktuell gearposition
- Starttilstand for gearposition*1
- Skiftevejledning*2

Dette giver dig besked om den anbefalede timing i gearskift ud fra cyklens kørselsforhold.

(D) Visning af cykeldata

(E) Gearskiftetilstand*1*3

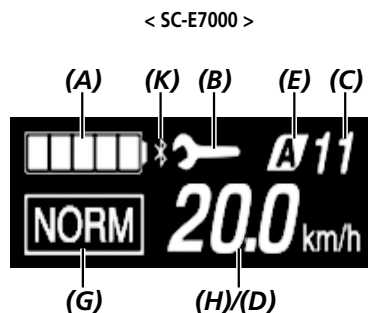
Viser den aktuelle gearskiftetilstand som [Auto] eller [Manual].

(F) Assistanceindikator

Viser assistanceniveauet.

(G) Aktuell assistancefunktion

(H) Nuværende hastighed*4



(I) Aktuelt klokkeslæt

(J) Lys-ikon

Indikerer om lampen, der er tilsluttet til elmotoren er tændt.

(K) Bluetooth® LE-ikon

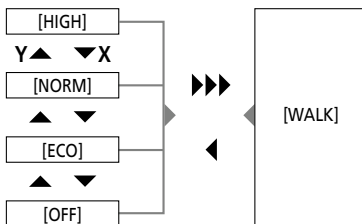
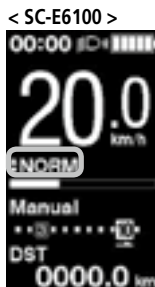
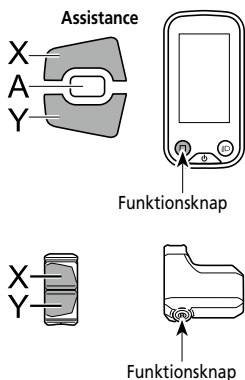
Vises når den er tilsluttet via Bluetooth LE.

- *1 Kun til elektronisk gearskift med indvendig gearnav.
- *2 Kun ved elektronisk gearskift med gearskiftetilstand sat til [Manual].
- *3 [Manual] vil altid blive vist på modeller med bagskifter.
- *4 Hvis der bruges en SC-E7000, kan de viste cykeldata på denne placering ændres.

Sådan ændrer du assistancefunktionen

Ændring af assistancefunktionen med et kontaktmodul

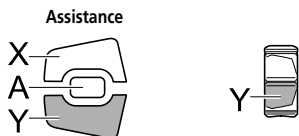
1. Tryk på Hjælp-X eller Hjælp-Y.



Langt tryk på Y
 Kort tryk på X

Walk-assistancefunktion

- Walk-assistance tilstanden fungerer op til et maksimum på 6 km/t. Under elektronisk gearskift kontrolleres trædeassistance og hastighed af gearpositionen.
- Hvis der ikke trykkes på Hjælp-Y i mindst et minut, vil systemet genstarte i den tilstand, det var i, før det blev sat til [WALK]-funktion.

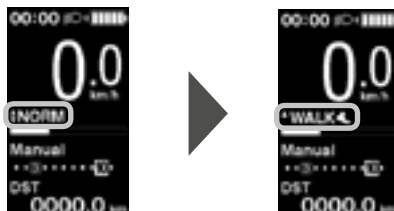


Skift til Walk-assistancefunktion

1. Tryk og hold Hjælp-Y (ca. 2 sekunder) indtil følgende sker.
 - SC-E6100/SC-E7000: [WALK] vises på skærmen
 - EW-EN100: LED1 lyser blå

! Der høres en advarselstone ved skift, hvis det ikke er muligt at skifte til funktionen [WALK], fordi den aktuelle hastighed ikke er [0 km/h], eller fordi der trædes på pedalerne mv.

< SC-E6100 >



< SC-E7000 >



2.3.2 Display E5000

Benævnelse på delene

X Øge assistancen

I Walk-assistancetilstanden: Slukke trædeassistancen

Y Nedsætte assistancen

Tryk og hold knappen inde: Skifte til Walk-assistancetilstanden
I Walk-assistancetilstanden: Aktivere Walk-assistancetilstanden

A Skifte mellem cykeldata på displayet

Tænde/slukke for strømmen

Tænd for det elektriske system ved at trykke på tænd/sluk-knappen på batteripakken, når den er placeret i cyklen. Afhængigt af cykelmodel, er det eventuelt muligt, at denne knap ikke er tilgængelig; i dette tilfælde er der en særskilt tænd/sluk-knap placeret på cyklen til at tænde og slukke for systemet.

Visning af skærmen

(A) Batteriladeindikator

(B) Nuværende hastighed

(C) Visning af tilstand for automatisk gearskifte

(D) Display med cykeldata

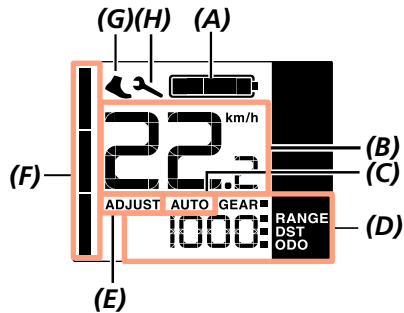
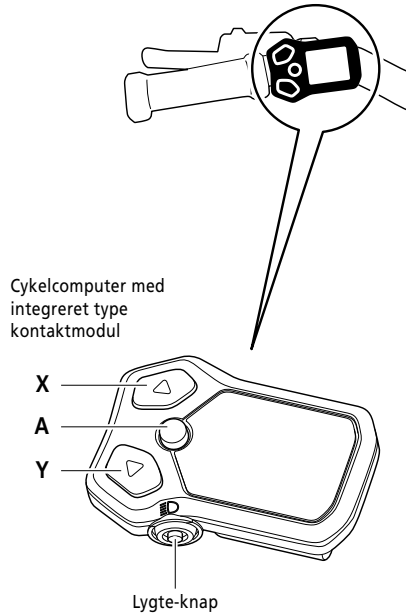
(E) Display med JUSTERINGS-tilstand

(F) Assistanceindikator

(G) Walk-assistance

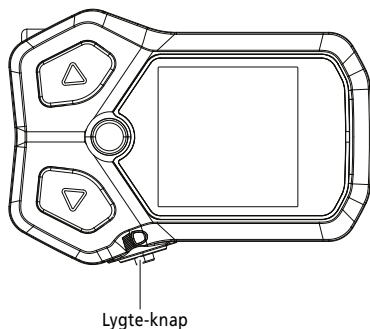
Dette symbol vises, når der skiftes til Walk-assistancetilstanden

(H) Vedligeholdelsesalarm



Tænde/slukke for lampen

Tryk på lygteknappen for at tænde eller slukke lampen.



Skifte mellem cykeldata

Displayet kan vise 4 cykeldata (**D**). Tryk på knap **A** for at skifte mellem cykeldataene. Cykeldataene ændres i følgende rækkefølge hver gang, der trykkes på knap **A**.

VÆRDI	FORKLARING
[GEAR]	Nuværende gearskifteposition (kun tilgængelig for elektronisk gearskifte)
[RANGE]	Aktionsradius (nuværende aktionsradius baseret på det valgte assistanceniveau)
[DST]	Cykeldistance
[ODO]	Samlet kørelængde

Nulstille den tilbagelagte afstand

1. På hovedskærmen: Tryk på knap **A**. (Displayet med cykeldata skifter til [DST])
2. Tryk på og hold knap **A** inde. (Bliv ved med at holde knappen inde, indtil det tal, der er vist ud for [DST], blinker)
3. Når det tal, der er vist ud for [DST] blinker: Tryk på knap **A**.
4. Cykeldataene er nulstillet.

Assistance når du skubber cyklen

1. Stop og skift til Walk-assistancetilstanden. Tryk på og hold knap **Y** inde, indtil ikon (**G**) vises.
2. Skub forsigtigt til cyklen, mens du trykker på samme knap igen. Når knap **Y** slippes, fungerer assistancen ikke længere.
3. Afslut Walk-assistancetilstanden. Tryk på knap **X**

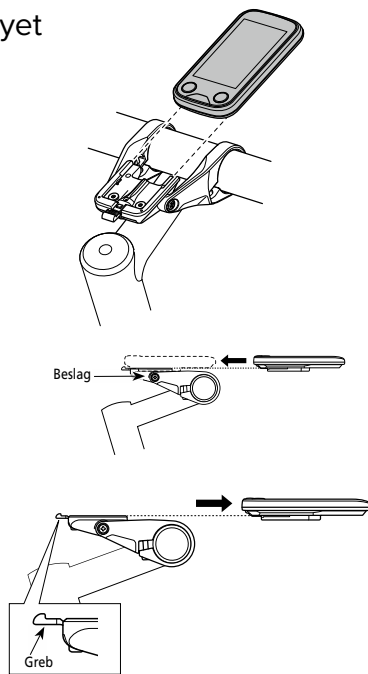
2.4 Isætning og udtagning af displayet

Displayet isættes ved at skubbe det i beslaget (se billedet).

Skub displayet ind i holderen, indtil det klikker på plads. Trædeassistenten vil ikke fungere rigtigt, hvis displayet ikke isættes rigtigt. Displayet tages ud ved at trykke på beslagarmen og skubbe det ud af beslaget.

Display bør tages ud af holderen justering af frempinden.

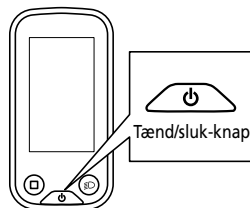
! Hvis du ikke gør det, risikerer du, at displayet falder ud af holderen, mens frempinden justeres.



2.5 Tænd/sluk for systemet via displayet


Systemet kan tændes og slukkes på display og batteriet.

Det tændes og slukkes ved at trykke på tænd/sluk-knappen og holde den inde i 2 sekunder.

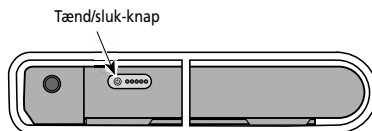


Display E6100

2.6 Tænd/sluk for systemet via batteriet

Tryk på -knappen én gang for at tænde eller slukke systemet. Alle lysdioderne bliver tændt, når der tændes for batteriet.

! Systemet kan ikke slås til under opladning



Herzlichen Glückwunsch zu Ihrem Gazelle Fahrrad!

DE


Herzlichen Glückwunsch zu Ihrem Gazelle mit dem innovativen Shimano Steps-System. Wir wünschen Ihnen viel Freude am Fahren.

Wir empfehlen Ihnen unbedingt, neben dieser Anleitung auch unsere Online-Anleitungen (www.gazelle.de/service/bedienungsanleitung) sorgfältig durchzulesen. Diese Anleitungen sind eine Ergänzung dieser Schnellstart-Anleitung.

1. Sicherheit




1.1 Gesetzliche Bestimmungen


-  Wie jedes Fahrrad muss auch dieses Rad die Vorschriften der Straßenverkehrsordnung erfüllen. Die folgenden gesetzlichen Bestimmungen gelten für das Fahrrad:
- Der Motor darf nur zur Tretunterstützung dienen. Das heißt: Er darf nur dann „helfen“, wenn der Fahrer des Fahrrads auch selbst in die Pedale tritt. Ausgenommen davon die Schiebehilfe-Funktion, die Ihnen beim Gehen mit dem Fahrrad hilft.
 - Die durchschnittliche Motorleistung darf nicht höher als 250 W sein. Mit steigender Geschwindigkeit muss die Motorleistung immer weiter abnehmen.
 - Bei (ca.) 25 km/h muss der Motor ganz abschalten.

Siehe auch die EG-Konformitätserklärung in der Online-Anleitung auf www.gazelle.de/service/bedienungsanleitung

1.2 Sicherheit und Garantie

-  Lesen Sie alle Sicherheitshinweise und Garantiebedingungen in der Gazelle Sicherheits- und Garantieleitung. Diese Anleitung bekommen Sie normalerweise mit Ihrem Fahrrad geliefert, und Sie finden die Anleitung auch in digitaler Form auf unserer Website www.gazelle.de/service/bedienungsanleitung.

1.3 Unterhalt und reparatur

 **Achten Sie bei Einstell-, Wartungs- oder Reinigungsarbeiten darauf, dass Kabel nicht eingeklemmt und/oder geknickt werden, und dass sie nicht durch scharfe Kanten beschädigt werden dürfen. Lassen Sie alle Montage- und Einstellarbeiten von Ihrem Gazelle-Fachhändler ausführen.**

Beachten Sie die Betriebs- und Aufbewahrungstemperaturen der Komponenten des Elektrofahrrads. Schützen Sie Motor, Display und Akku vor extremen Temperaturen (z. B. grelles Sonnenlicht ohne ausreichende Belüftung). Die Komponenten (insbesondere der Akku) können durch extreme Temperaturen beschädigt werden.

Detaillierte Informationen in Bezug auf Akku, Motor, Display, Ladegerät, Geschwindigkeitssensor, Aktionsradius, Fehlerdiagnose, Fehlerbehebung, Wartung sowie technische Daten finden Sie im ausführlichen Handbuch im Internet auf www.gazelle.de/service/bedienungsanleitung. Wir wünschen Ihnen viel Spaß mit Ihrem neuen Fahrrad mit Shimano Steps-Antrieb!

2. Schnellstart Shimano-System

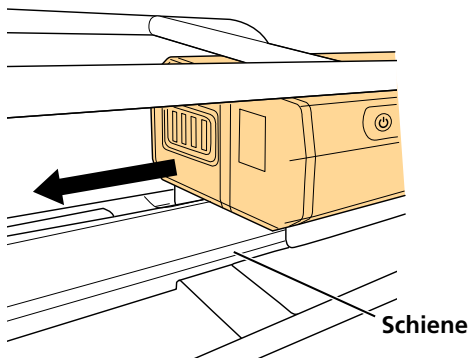
2.1 Akku einsetzen und entnehmen

2.1.1 Gepäckträger-Akku einsetzen

1. Setzen Sie den Akku von der Rückseite des Fahrrads aus in die Schiene ein.

Schieben Sie den Akku nach vorne und drücken Sie ihn dann fest an.

2. Verriegeln Sie den Akku mit dem Schlüssel wieder und ziehen Sie den Schlüssel ab.

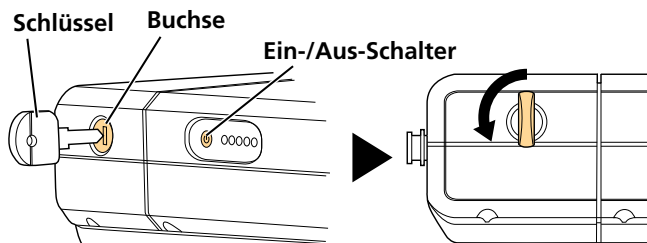


2.1.2 Gepäckträger-Akku entnehmen

1. Stecken Sie den Schlüssel hinein und lösen Sie die Verriegelung.

(1) Schalten Sie das System AUS und führen Sie dann den Schlüssel in den Schließzylinder der Akkuhalterung ein.

(2) Drehen Sie den Schlüssel, bis Sie Kontakt spüren.



2. Entnehmen Sie den Akku vorsichtig.

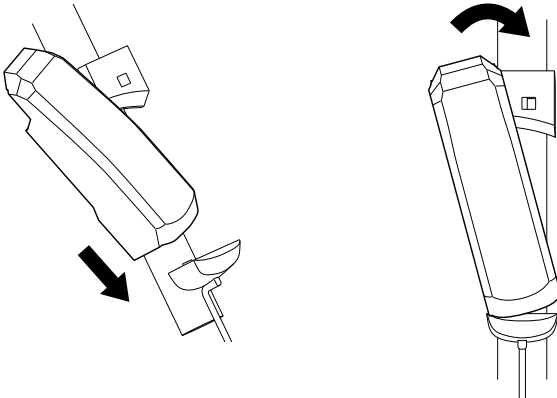
2.1.3 Unterrohrakku einsetzen

1. Setzen Sie den Akku von unten aus ein.

Richten Sie den konkaven Teil auf der Akku-Unterseite mit dem erhabenen Teil der Akkuhalterung aus und setzen Sie dann den Akku ein.

2. Schieben Sie den Akku hinein.

Drücken Sie den Akku hinein, bis er hörbar einrastet.



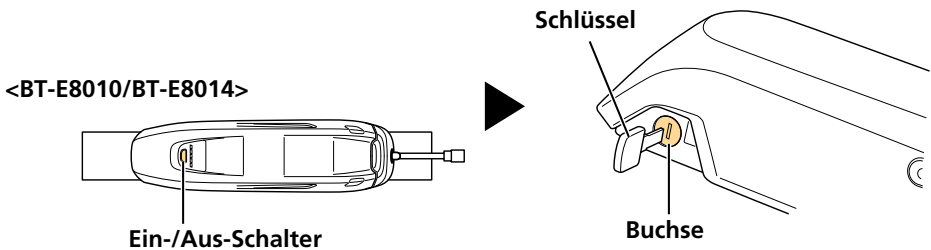
3. Ziehen Sie den Schlüssel ab.

Sperrten Sie den Akku mit dem Schlüssel wieder ab und ziehen Sie den Schlüssel ab.

2.1.4 Unterrohrakku entnehmen

1. Stecken Sie den Schlüssel in das Schloss.

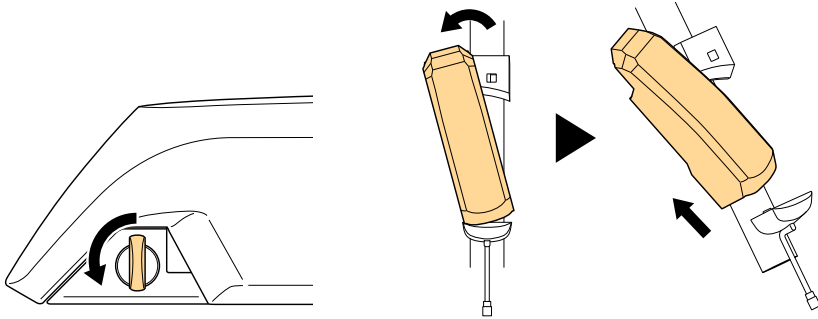
Schalten Sie das System AUS und führen Sie dann den Schlüssel in den Schließzylinder der Akkuhalterung ein.



2. Lösen Sie die Akku-Verriegelung.

Drehen Sie den Schlüssel, bis Sie Kontakt spüren.

3. Akku vorsichtig herausschieben und herausnehmen.

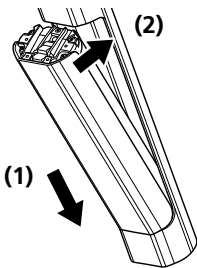


2.1.5 Integrierten Akku einsetzen

1. Gehen Sie beim Einsetzen von der Unterseite des Akkus aus folgendermaßen vor.

(1) Setzen Sie den Akku von der Unterseite her ein.

(2) Schieben Sie den Akku hinein. Schieben Sie ihn fest vor, bis er klickend einrastet. Setzen Sie anschließend die Akkuabdeckung auf (sofern vorhanden).



2.1.6 Integrierten Akku entnehmen

1. Falls der Akku eine Kunststoffabdeckung hat, nehmen Sie diese zunächst vom Fahrrad ab.

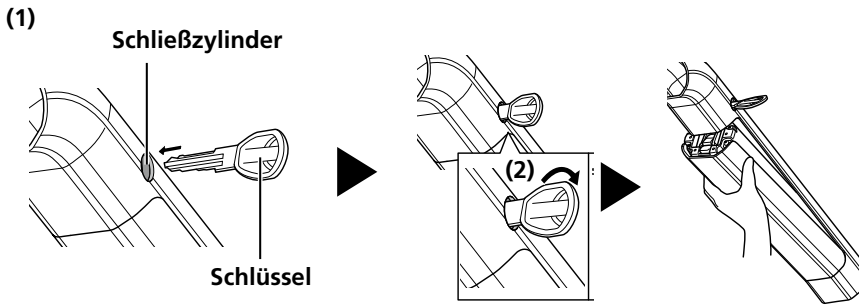
2. Lösen Sie die Akku-Verriegelung.

(1) Führen Sie den Schlüssel in den Schließzylinder in der Akkuhalterung ein.

(2) Stützen Sie den Akku mit Ihrer Hand ab und drehen Sie den Schlüssel im Uhrzeigersinn.

Der Akku wird entriegelt. Die Zweifach-Verschlußplatte hält den Akku in der vorgesehenen Position und verhindert, dass dieser herausfällt.

Falls der Akku sich nicht in der vorgesehenen Position löst, ziehen Sie den Akku mit der Hand heraus, während Sie den Schlüssel drehen.



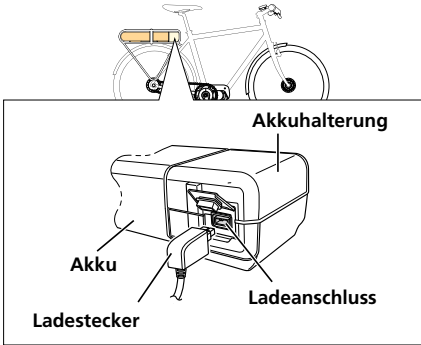
2.2 Ladegerät

- Verwenden Sie das Ladegerät nur für das angegebene Elektrofahrrad.
- Schließen Sie den Stecker richtig an.
- Berühren Sie den Stecker nicht mit nassen Händen.
- Bewahren Sie das Ladegerät nicht mit dem Netzkabel umwickelt auf. Das Netzkabel oder der Stecker können dadurch beschädigt werden.
- Berühren Sie die Ladkontakte nicht mit Metallgegenständen, damit es nicht zu einem Kurzschluss kommt.
- Setzen Sie das Ladegerät nicht mechanischen Erschütterungen aus.
- Verwenden Sie das Ladegerät nicht in feuchten Bereichen.
- Achten Sie darauf, dass das Ladegerät während des Ladevorgangs niemals längere Zeit dieselbe Hautstelle berührt.
- Bewahren Sie das Ladegerät für Kinder unzugänglich auf.

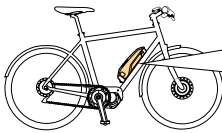
2.2.1 Akku am Fahrrad aufladen

1. Stecken Sie den Netzstecker des Akkuladegeräts in die Steckdose.
2. Stecken Sie den Ladestecker in den Ladeanschluss der Akkuhalterung oder des Akkus.

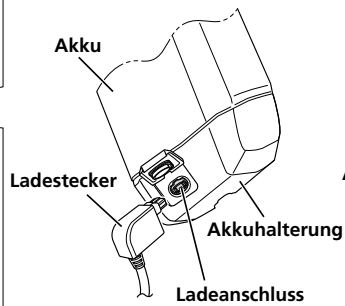
<BT-E6000/BT-E6001>



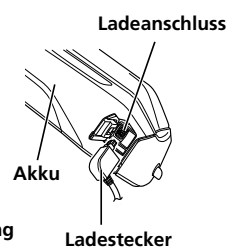
<BT-E6010/BT-E8010/BT-E8014>



<BT-E6010>

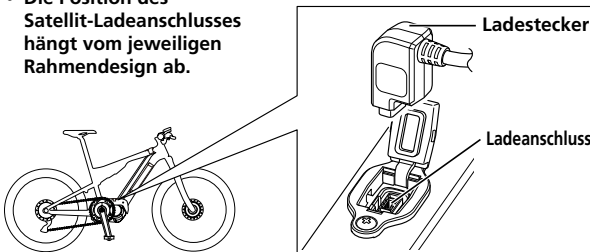


<BT-E8010/BT-E8014>



<BT-E8035>

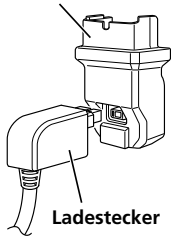
- Die Position des Satellit-Ladeanschlusses hängt vom jeweiligen Rahmendesign ab.



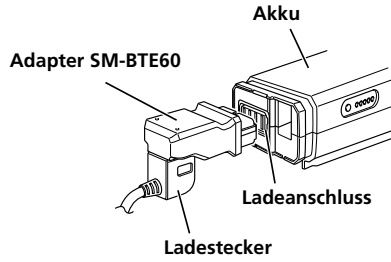
2.2.2 Laden von Akkus, die vom Fahrrad entfernt wurden

1. Gepäckträger-Akku

Adapter SM-BTE60

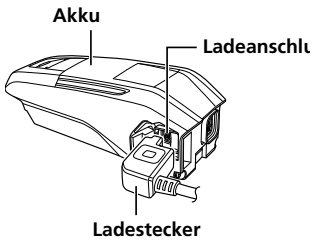


<BT-E6000/BT-E6001>



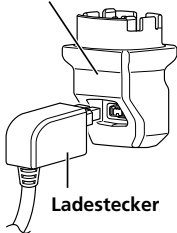
2. Unterrohrakku

<BT-E8010/BT-E8014>

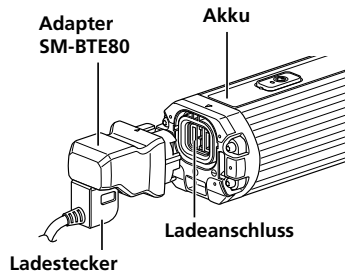


3. Integrierter Akku

Adapter SM-BTE80



<BT-E8035>



2.3 Display

2.3.1 Display E6100 und E7000

Ihr Fahrrad kann eine automatische Schaltung und eine manuelle Schaltung haben.

Bei einer manuellen Schaltung befindet sich der Schalter rechts auf dem Lenker.

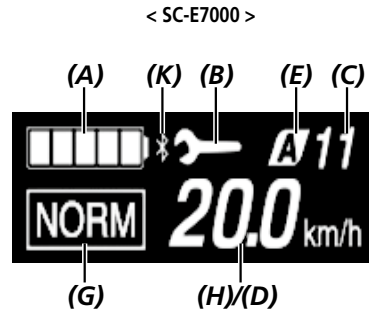
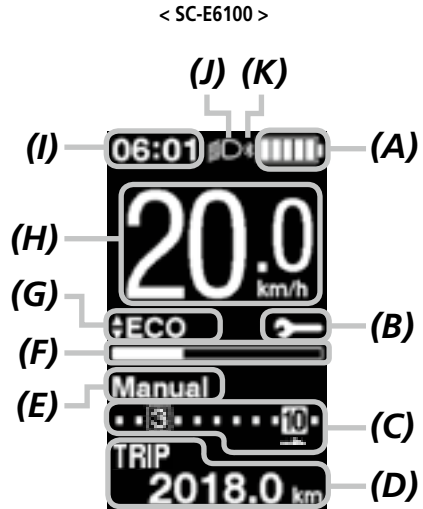
Elektronische Schaltung

Bei Fahrrädern mit einem Di2-System kann die Schaltung elektronisch geschaltet werden. Die Bedienung ist rechts auf dem Lenker angebracht.

Ausgangsstatus Display

Zeigt den Status Ihres Fahrrads und Reisedaten auf dem Display an.

Die Gangstufe wird nur bei Gebrauch der elektronischen Gangschaltung angezeigt.



(A) Akkuladestandanzeige

(B) Wartungsanzeige

Zeigt an, dass eine Wartung erforderlich ist. Wenn dieses Zeichen angezeigt wird, nehmen Sie Kontakt mit Ihrem Ort des Kaufs oder Fahrradfachhändler auf.

(C) Anzeige Gangstufe

<SC-E6100>

- Momentane Gangstufe
- Funktionsmerkmal Gangstufe*1
- Schalthinweis*2

Zeigt Ihnen den empfohlenen Schaltzeitpunkt an, basierend auf den Fahrbedingungen des Fahrrads.

(D) Display Reisedaten

(E) Gangschaltungsmodus*1*3

Zeigt den momentanen Gangschaltungsmodus als [Auto] oder [Manual] auf dem Display.

(F) Anzeige Unterstützung

Zeigt den Antriebsgrad auf dem Display.

(G) Momentaner Unterstützungsmodus

(H) Momentane Geschwindigkeit*4

(I) Momentane Zeit

(J) Lichtsymbol

Anzeige, dass das an die Antriebseinheit angeschlossene Licht leuchtet.

(K) Bluetooth® LE Zeichen

Angezeigt, wenn über Bluetooth LE angeschlossen.

*1 Nur für elektronisches Schalten mit Nabenschaltung.

*2 Nur für elektronische Gangschaltung mit dem Schaltmodus auf [Manual] eingestellt.

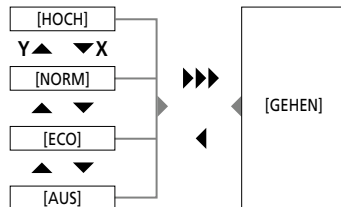
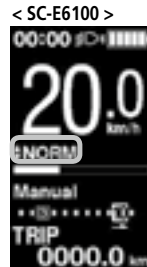
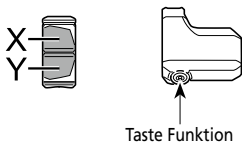
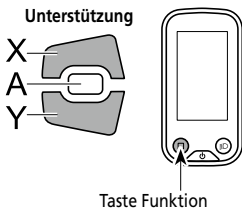
*3 [Manual] wird bei Modellen mit Schaltwerk immer auf dem Display angezeigt.

*4 Bei SC-E7000 können die auf dem Display angezeigten Fahrtdaten geändert werden.

Wechseln des Unterstützungsmodus

Wechsel des Unterstützungsmodus mit Schaltereinheit

1. Drücken Sie Unterstützen-**X** oder Unterstützen-**Y**.



▶▶▶ Lange drücken Y
◀ Kurz drücken X

Schiebe-Unterstützungsmodus

- Die Schiebe-Unterstützungsfunktion läuft mit einer Maximalgeschwindigkeit von 6 km/h. Während des elektronischen Schaltens sind der Unterstützungsgrad und die Geschwindigkeit durch die Gangstufe festgelegt.
- Wenn Unterstützen-1 nicht mindestens eine Minute gedrückt wurde, startet das System erneut in dem Modus, der eingestellt wurde, bevor der [GEHEN]-Modus eingestellt wurde.

Unterstützung



Auf Schiebe-Unterstützungsmodus umschalten

1. Drücken und halten Sie Unterstützen-Y (etwa 2 Sekunden), bis das folgende auftritt.
 - SC-E6100/SC-E7000: [GEHEN] wird auf dem Display angezeigt
 - EW-EN100: LED1 leuchtet blau

! Ein Warnhinweis ertönt während des Umschaltvorgangs, wenn es unmöglich ist, in den [GEHEN]-Modus umzuschalten, weil die aktuelle Geschwindigkeit nicht [0 km/h] ist oder weil Druck auf die Pedale aufgebracht wird usw.

< SC-E6100 >



< SC-E7000 >



2.3.2 Display E5000

Teilebezeichnung

X Unterstützung erhöhen

Im Laufunterstützungsmodus: Die Laufunterstützung ausschalten

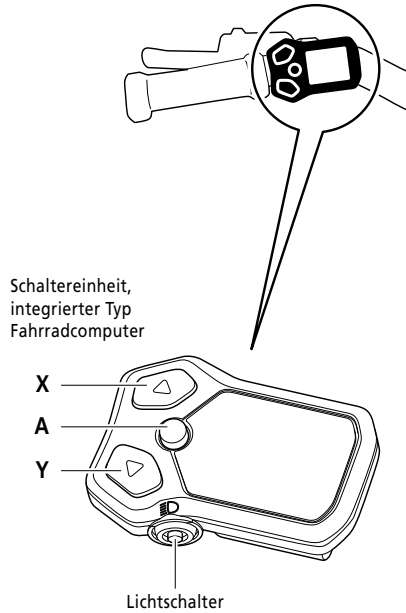
Y Unterstützung reduzieren

Gedrückt halten: Wechseln in den Laufunterstützungsmodus
 Im Laufunterstützungsmodus: Laufunterstützung aktivieren

A Ändern der Fahrdatenanzeige

Stromversorgung ein-/ausschalten

Schalten Sie das elektrische System ein, indem Sie die Ein/Aus-Taste auf dem am Fahrrad installierten Akku drücken. Je nach Fahrradmodell kann es sein, dass diese Taste nicht erreichbar ist. In diesem Fall befindet sich eine separate Ein/Aus-Taste am Fahrrad, mit der das System ein- bzw. ausgeschaltet werden kann.



Die Displayanzeige

(A) Anzeige der Akkukapazität

(B) Aktuelle Geschwindigkeit

(C) Anzeige des Modus für automatisches Schalten

(D) Anzeige mit Fahrdaten

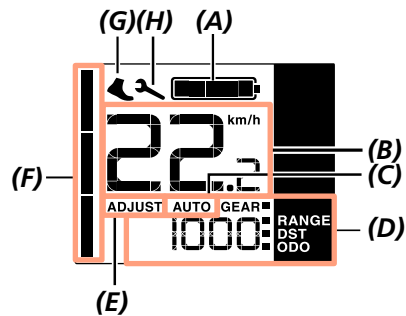
(E) Anzeige des SET-Modus

(F) Tretunterstützungsstufe

(G) Laufunterstützung

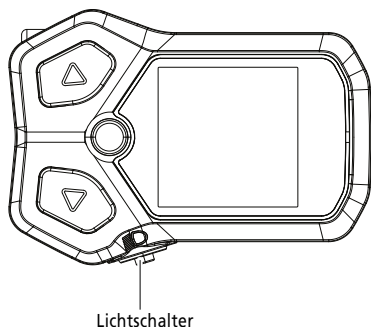
Dieses Symbol wird angezeigt, wenn in den Laufunterstützungsmodus gewechselt wird.

(H) Wartungsalarm



Licht ein-/ausschalten

Drücken Sie die Lichttaste, um die Beleuchtung ein- bzw. auszuschalten.



Ändern der Fahrdaten

Das Display kann vier Fahrdaten (**D**) anzeigen. Drücken Sie die Taste **A**, um zwischen den Daten zu wechseln. Die Fahrdaten ändern sich in folgender Reihenfolge, wenn die Taste **A** gedrückt wird.

WERT	ERLÄUTERUNG
[GEAR]	Aktuelle Gangstellung (nur bei elektronischer Schaltung verfügbar)
[RANGE]	Reichweite (die aktuelle Reichweite auf der Grundlage der ausgewählten Unterstützungsstufe)
[DST]	Zurückgelegte Strecke
[ODO]	Insgesamt zurückgelegte Strecke

Zurückgelegte Strecke zurücksetzen

1. Auf dem Hauptdisplay: Drücken Sie die Taste **A**. (wechselt von der Anzeige mit Fahrdaten zu [DST])
2. Halten Sie die Taste **A** gedrückt. (Halten Sie die Taste gedrückt, bis die Zahl, die für [DST] angezeigt wird, anfängt zu blinken.)
3. Wenn die Zahl, die für [DST] angezeigt wird, blinkt, drücken Sie die Taste **A**.
4. Die Fahrdaten sind jetzt zurückgesetzt.

Unterstützung beim Gehen mit dem Fahrrad

1. Halten Sie an, und schalten Sie in den Laufunterstützungsmodus. Halten Sie die Taste **Y** gedrückt, bis das Symbol (**G**) angezeigt wird.
2. Schieben Sie das Fahrrad vorsichtig, während Sie die Taste erneut drücken. Wenn Sie die Taste **Y** loslassen, wird die Unterstützung deaktiviert.
3. Verlassen Sie den Laufunterstützungsmodus. Drücken Sie die Taste **X**.

2.4 Anbringung und Abnahme des Displays

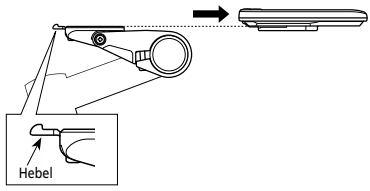
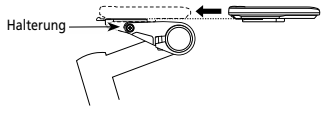
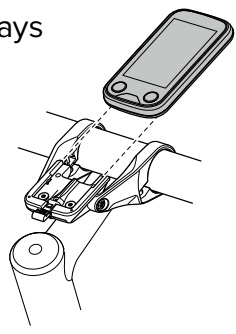
Zur Anbringung des Displays schieben Sie dieses auf die Stütze (siehe Abbildung).

Schieben Sie das Display in die Halterung, bis Sie es einrasten hören. Wenn das Display nicht richtig angebracht wird, funktioniert die Tretunterstützung nicht ordnungsgemäß.

Sie können das Display wieder abnehmen, indem Sie gegen den Hebel der Stütze drücken und das Display aus der Stütze herausschieben.

Vor der Verstellung des Lenkervorbaus müssen Sie das Display von der Displayhalterung abbauen.

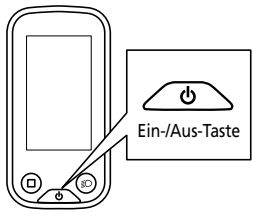
! Andernfalls besteht die Gefahr, dass das Display beim Verstellen des Lenkervorbaus aus der Halterung fallen kann.



2.5 Ein- und ausschalten de Stroms über das Display

Das System kann über das Display und den Akku aktiviert und deaktiviert werden.

Sie können das System aktivieren und deaktivieren, indem Sie ein Ein-/Aus-Taste zwei Sekunden lang gedrückt halten.

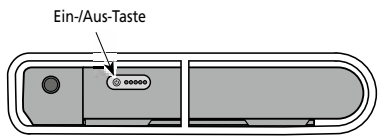


Display E6100

2.6 Ein- und ausschalten des Stroms über den Akku

Zur Aktivierung oder Deaktivierung drücken Sie einmal die -Taste ein. Beim Einschalten des Akkus beginnen alle Lampen zu leuchten.

! Das System kann während des Ladevorgangs nicht eingeschaltet werden.



Congratulations on your Gazelle bike!


EN

Congratulations on your Gazelle with the innovative Shimano Steps System. We wish you many miles of cycling enjoyment.

We strongly advise you to read through our online manuals attentively in addition to this manual (www.gazellebikes.com/en-gb/service/manuals). These manuals supplement this Quick Start document.


1. Safety

1.1 Legal requirements


-  Like all cycles, the bike must comply with the requirements of the national highway code. The legal requirements set out below are applicable to the bike:
- The motor may only be used to assist pedalling, i.e. it must only “help” when the bike user applies effort to the pedals him or herself. The walk assist function is an exception to this is, it helps you when wheeling the bike.
 - The average motor power rating must not exceed 250 W. As speed increases motor power must continue to drop progressively.
 - The motor must cut out at (approximately) 25 km/h.

See also EC Declaration of Conformity in the online manual at www.gazellebikes.com/en-gb/service/manuals.

1.2 Safety and warranty

-  Read the Gazelle Safety and Warranty manual for all safety instructions and warranty conditions. You will be supplied with this manual included as standard with your bike and you can also access it digitally on our website www.gazellebikes.com/en-gb/service/manuals.

1.3 Maintenance and repair

 **When carrying out settings, as well as maintenance or cleaning jobs, be aware that cables must not be pinched and/or kinked nor must they be damaged by sharp edges. Have all fitting and setting jobs carried out by your Gazelle specialist.**

Observe operating and storage temperatures for e-bike components. Protect the motor, display and battery against extreme temperatures (e.g. intense sunlight without adequate ventilation). These components (especially the battery) can be damaged by extreme temperatures.

You will find comprehensive information relating the battery, the motor, the display, the charger, the speed sensor, range, diagnosing faults, remedying faults, maintenance and technical specifications in the comprehensive manual at www.gazellebikes.com/en-gb/service/manuals. We wish you a great deal of pleasure using your new bike with the Shimano Steps drive system!

2. Shimano System quick start

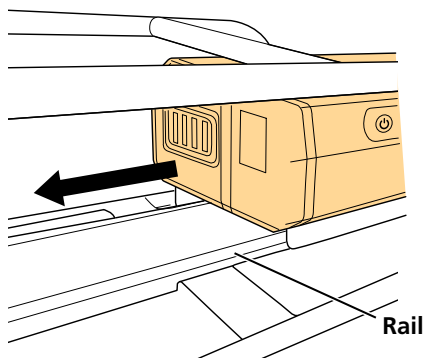
2.1 Installing a carrier type battery

2.1.1 Drager accu plaatsen

1. Insert the battery into the rail from the rear of the bicycle

Slide the battery forwards and push firmly into position.

2. Return the key to the locked position and then remove it.

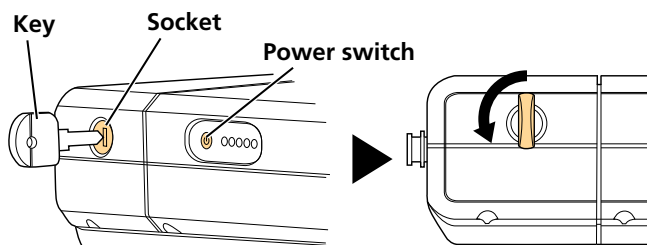


2.1.2 Removing a carrier type battery

1. Insert the key and release the lock.

(1) Push the on-off button to switch OFF the power, and insert the key into the jack socket on the battery holder.

(2) Turn the key until you can feel that contact has been made.



2. Carefully remove the battery.

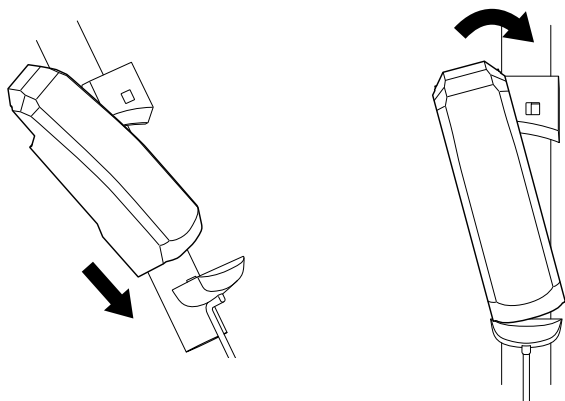
2.1.3 Installing a down tube type battery

1. Insert the battery from below.

Align the concave section on the bottom of the battery with the convex section on the battery holder and then insert the battery.

2. Slide the battery.

Push the battery until you hear it click into place.



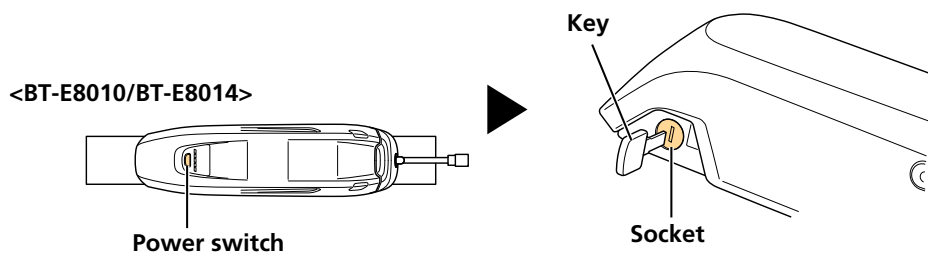
3. Remove the key.

Return the key to the locked position and then remove it.

2.1.4 Removing a down tube type battery

1. Insert the key.

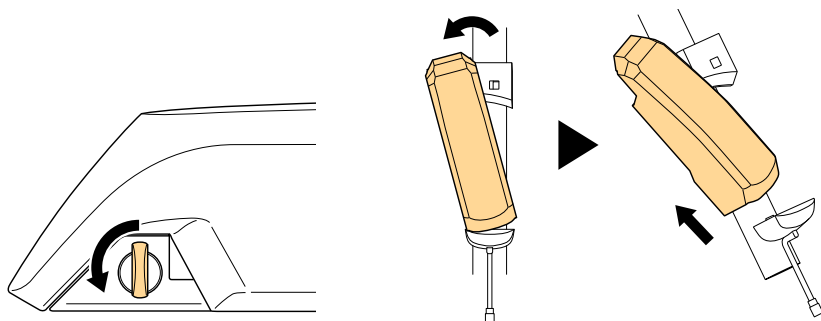
Push the on-off button to switch OFF the power, and insert the key into the socket on the battery holder.



2. Release the battery lock.

Turn the key until you can feel that contact has been made.

3. Carefully slide and remove the battery.



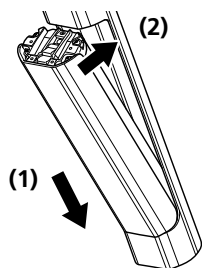
2.1.5 Installing an integrated type battery

1. Use the following procedure to insert the battery from the bottom.

(1) Insert the battery, bottom first, into the underside of the tube

(2) Slide the battery. Push until you hear the battery click into place.

Then fit the separate battery cover (if supplied)



2.1.6 Removing an integrated type battery

1. If there is a separate plastic cover for the battery in place, remove this from the bicycle first.

2. Release the battery lock.

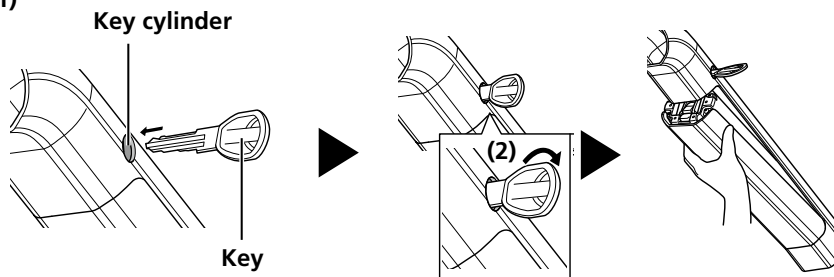
(1) Insert the key in the battery holder's lock cylinder.

(2) Support the battery with one hand and turn the key clockwise with the other.

The battery is unlocked. The double latch plate holds the battery in the appropriate place and prevents it falling out.

If the battery cannot be slid into the appropriate position, pull out the battery with one hand, while turning the key with the other.

(1)



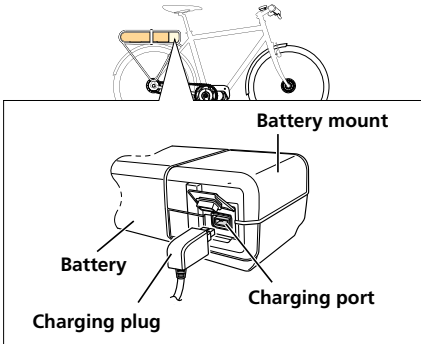
2.2 Charger

- Use the charger for the specified e-bike only.
- Connect the plug correctly.
- Do not touch the plug with wet hands.
- Do not store the charger with the mains lead wrapped round it. This could damage the mains lead or the plug.
- Do not touch the charger contacts with metal objects to avoid causing a short circuit.
- Do not expose the charger to mechanical shocks.
- Do not use the charger in damp locations.
- Ensure the charger does not touch your skin in the same place for long periods while charging.
- Do not allow children to use the charger.

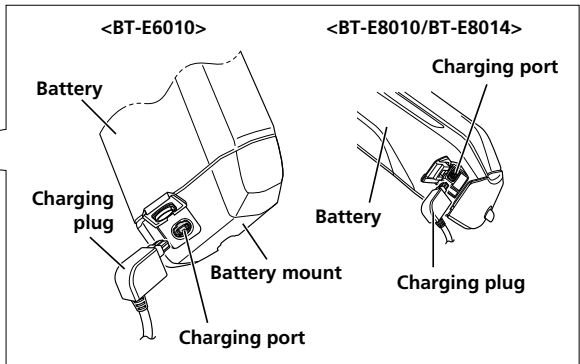
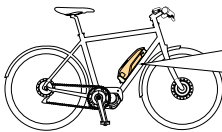
2.2.1 Charging the battery on the bicycle

1. Insert the battery charger plug into the power socket.
2. Insert the charger plug into the charging port of the battery holder or battery.

<BT-E6000/BT-E6001>

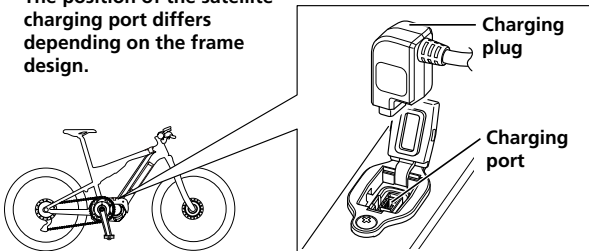


<BT-E6010/BT-E8010/BT-E8014>



< BT-E8035 >

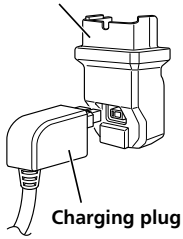
- The position of the satellite charging port differs depending on the frame design.



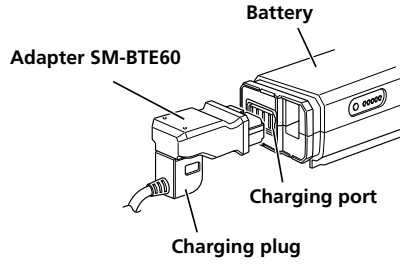
2.2.2 Charging the battery after removing it from the bicycle

1. Rear carrier type battery

Adapter SM-BTE60

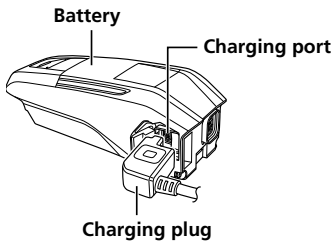


< BT-E6000/BT-E6001 >



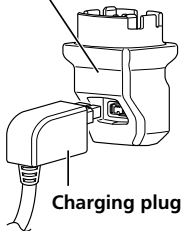
2. Down tube type battery

< BT-E8010/BT-E8014 >

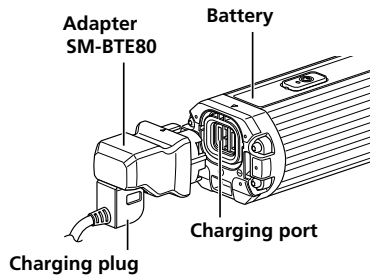


3. Integrated type battery

Adapter SM-BTE80



< BT-E8035 >



2.3 Display

2.3.1 Display E6100 en E7000

Your bike can be equipped with automatic and manual shifting.

If you shift manually, the switch is located on the right-hand side of the handlebar.

Electronic shifting

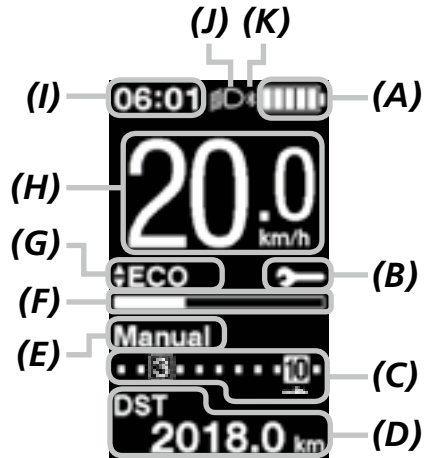
Bikes equipped with the Di2 system have an electronic shift capability. The control is positioned on the right-hand side of the handlebar.

Basic status display

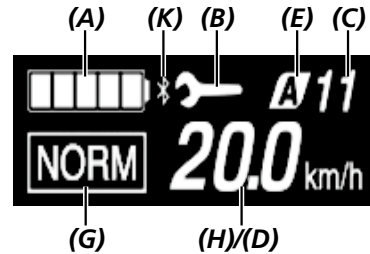
Displays the status of your bicycle and travel data.

The gear position is only displayed when using electronic gear shifting.

< SC-E6100 >



< SC-E7000 >






(A) Battery level indicator

(B) Maintenance alert

Indicates that maintenance is required. Contact your place of purchase or a bicycle dealer if this icon is displayed.

(C) Gear position display

<SC-E6100>

-  Current gear position
-  Start mode gear position*1
-  Shifting advice*2

This notifies you of the recommended timing at which to shift based on the bicycle riding conditions.

(D) Travel data display

(E) Gear shifting mode*1*3

Displays current gear shifting mode as [Auto] or [Manual].

(F) Assist gauge

Displays assistance level.

(G) Current assist mode

(H) Current speed*4

(I) Current time

(J) Light icon

Indicates that the light connected to the drive unit is lit.

(K) Bluetooth® LE icon

Displayed when connected over Bluetooth LE.

*1 Only for electronic gear shifting with internal geared hub.

*2 Only for electronic gear shifting with the gear shifting mode set to [Manual].

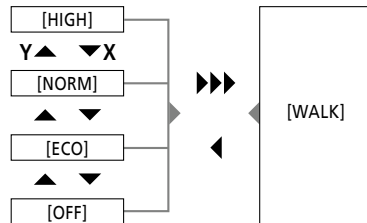
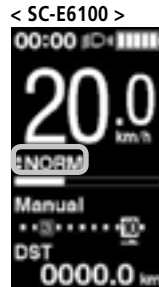
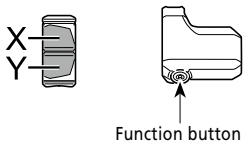
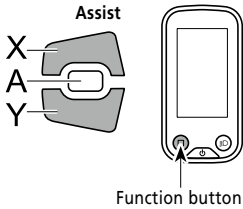
*3 [Manual] will always be displayed for rear derailleurs models.

*4 For SC-E7000, the traveling data displayed in this location can be changed.

Changing the assist mode

Changing the assist mode with switch unit

1. Press Assist-**X** or Assist-**Y**.



▶▶▶ Long press Y
◀ Short press X

Walk assist mode

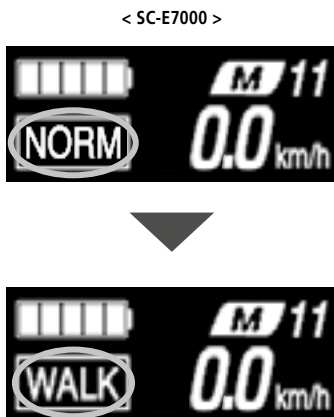
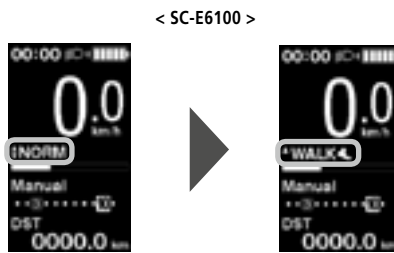
- The walk assist function operates at a maximum of 6 km/h. During electronic gear shifting, the assist level and speed are controlled by the gear position.
- If Assist-Y is not pressed for at least one minute, the system will restart in the mode that was set prior to setting [WALK] mode.



Switch to walk assist mode

1. Press and hold Assist-Y (about 2 seconds) until the following occurs.
 - SC-E6100/SC-E7000: [WALK] is displayed on the screen
 - EW-EN100: LED1 lights up blue

! A warning tone will sound while switching is in progress if it is not possible to switch to [WALK] mode because the current speed is not [0 km/h] or there is pressure on the pedals etc.



2.3.2 Display E5000

Name of components

X Increase support

In the walk assist mode: switch off the walk assist

Y Decrease walk assist

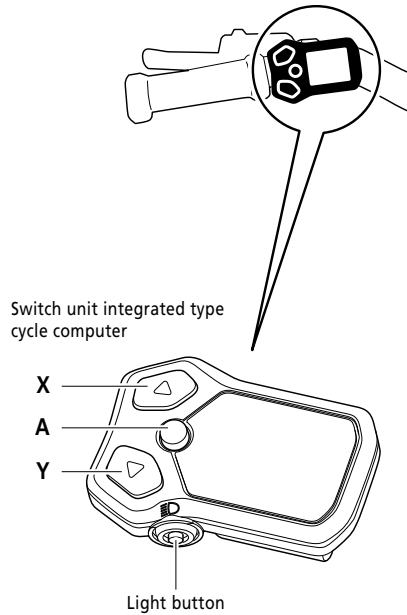
Press and hold: switch after walk assist mode

In the walk assist mode: Activate walk assist

A Switch display of cycling data

Switching power on/off

Activate the electrical system by pressing the on/off button on the battery whilst this is in the bike, Depending on the model of bike, this button may not be accessible. If that is the case, there is a separate on/off button on the bike in order to switch the system on and off.



The screen display

(A) Battery capacity indicator

(B) Current speed

(C) Display of mode for automatic gear shifting

(D) Display with cycling data

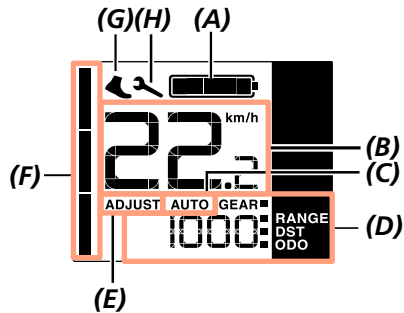
(E) ADJUST mode display

(F) Assistance level

(G) Walk assist

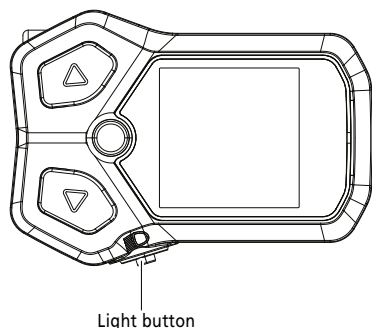
This pictogram shows when there is a switch to walk assist mode

(H) Maintenance alarm



Switching light on/off

Press the light button to switch the lights on or off.



Changing cycling data

The display can show 4 types of cycling data (**D**) . Press Button **A** to switch between these. The cycling data change in the following order when Button **A** is pressed.

VALUE	EXPLANATION
[GEAR]	Current gear position (Only available with electronic gear shifting)
[RANGE]	Range (The current range based on the selected assistance level)
[DST]	Distance cycled
[ODO]	Total distance travelled

Resetting distance cycled

1. On the main screen: press Button **A**. (Switches the display with cycling data to [DST])
2. Press and hold Button **A**. (Keep the button pressed until the figure for [DST] flashes)
3. When the figure for [DST] flashes: press Button **A**.
4. The cycling data has now been reset.

Assistance whilst walking with the bike

1. Stop and switch to the walk assist mode. Press and hold Button **Y** until icon (**G**) is displayed
2. Push the bike carefully whilst pressing the same button again. When you release Button **Y**, the assistance stops.
3. Leave the walk assist mode. Press button **X**

2.4 Fitting and removing the display

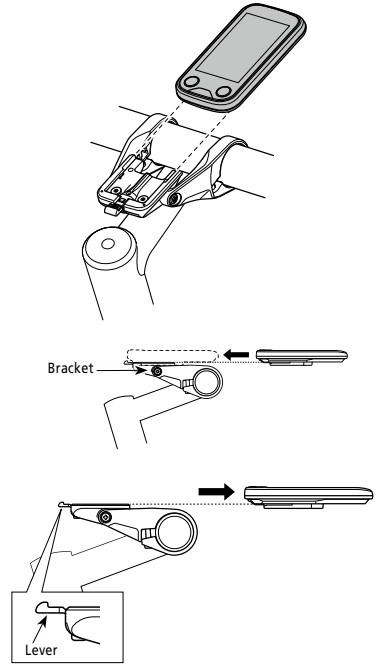
Fit the display by sliding it into its mount; see illustration.

Slide the display into the holder until it clicks in place. The assistance will not work satisfactorily if the display is not fitted correctly.

You remove the display by pressing on the mount lever and sliding the display out of the mount.

You should remove the display from the display holder before adjusting the handlebar stem.

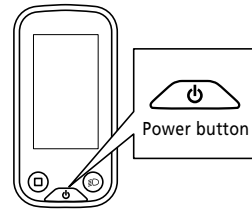
! If you fail to observe this instruction, you run the risk of the display falling out of its holder while adjusting the handlebar stem.



2.5 Switching the power on and off via the display

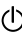
The system can be powered up and powered down via the display and the battery.

Power the system up or power it down by pressing and holding the on/off button for two seconds.

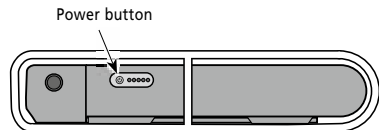


Display E6100

2.6 Switching the power on and off via the battery

Press the -button once to power the system up or power it down. All indicator lights will light up when the battery is switched on.

! The system cannot be switched on while charging.



Félicitations pour votre acquisition du Gazelle!

FR


Félicitations pour votre acquisition du Gazelle doté du système Shimano innovant. Nous vous souhaitons beaucoup de plaisir de conduite.

Nous vous recommandons vivement, outre la consultation de ce « démarrage rapide » de parcourir attentivement nos manuels en ligne (www.gazellebikes.com/fr-fr/service/manuels). Ces manuels constituent un complément au présent Démarrage rapide.

Vous pouvez télécharger le mode d'emploi détaillé sur le site web www.gazellebikes.com/fr-fr/service/manuels.


1. Sécurité

1.1 Dispositions légales


-  Le vélo doit, comme tous les vélos, satisfaire aux exigences du code de la route en vigueur dans votre pays. Les dispositions légales suivantes s'appliquent au vélo :
- Le moteur peut servir uniquement au pédalage assisté. Autrement dit, il peut uniquement «apporter son aide» si l'utilisateur du vélo pédale lui-même. La fonction Walk-assist fait exception à ce principe, elle vous aide lorsque vous marchez à côté du vélo.
 - La puissance moyenne du moteur ne peut pas dépasser 250W. Lorsque la vitesse augmente, la puissance du moteur doit diminuer au fur et à mesure.
 - Le moteur doit être désactivé à (environ) 25 km/heure.

Veillez également vous référer à la Déclaration de conformité CE, qui figure dans le manuel en ligne www.gazellebikes.com/fr-fr/service/manuels.

1.2 Sécurité et garantie

-  Pour prendre connaissance des instructions de sécurité et des conditions de garantie, lisez le manuel Sécurité et Garantie de Gazelle. Ce manuel vous est fourni d'origine avec votre vélo, mais vous pouvez aussi le retrouver au format numérique sur notre site www.gazellebikes.com/fr-fr/service/manuels.

1.3 Entretien et réparation

 Lors de travaux de réglage, d'entretien ou de nettoyage, évitez de coincer et/ou plier des câbles et de les endommager par contact avec des arêtes vives. Confiez toutes les activités de montage et de réglage à votre spécialiste Gazelle.

Tenez compte des températures d'utilisation et de conservation des composants du vélo électrique. Évitez d'exposer le moteur, l'écran et la batterie à des températures extrêmes (par ex. exposition en plein soleil sans une ventilation suffisante). Les composants (en particulier la batterie) peuvent être endommagés par des températures extrêmes.

Vous trouverez des informations détaillées concernant la batterie, le moteur, l'écran, le chargeur, le capteur de vitesse, l'autonomie, le diagnostic et la résolution des erreurs, l'entretien et les spécifications techniques dans le manuel complet sur www.gazellebikes.com/fr-fr/service/manuels. Nous vous souhaitons beaucoup de plaisir avec votre nouveau vélo à propulsion Shimano Steps.

2. Démarrage rapide du système Shimano

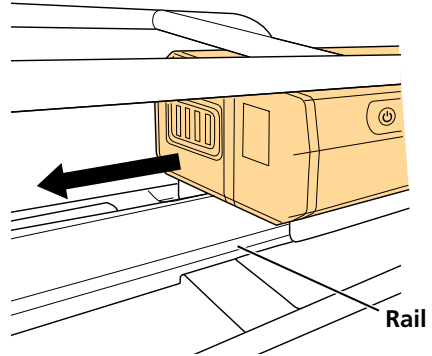
2.1 Insertion et retrait de la batterie

2.1.1 Insertion de la batterie dans son support

1. Insérez la batterie dans le rail depuis l'arrière du vélo.

Faites glisser la batterie vers l'avant, puis poussez-la fermement.

2. Tournez la clé en position verrouillée puis retirez-la.

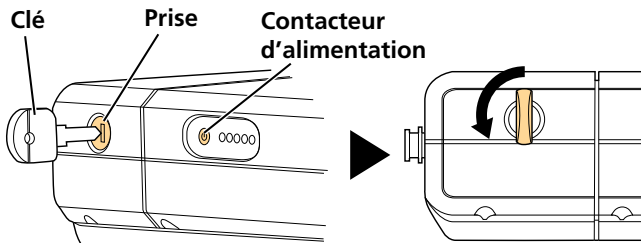


2.1.2 Retrait de la batterie de son support

1. Insérez la clé et déverrouillez la serrure.

(1) Appuyez sur le bouton d'activation afin de COUPER l'alimentation et insérez la clé dans la serrure du support de batterie.

(2) Tournez la clé jusqu'à ce que vous sentiez que le contact est établi.



2. Retirez la batterie délicatement.

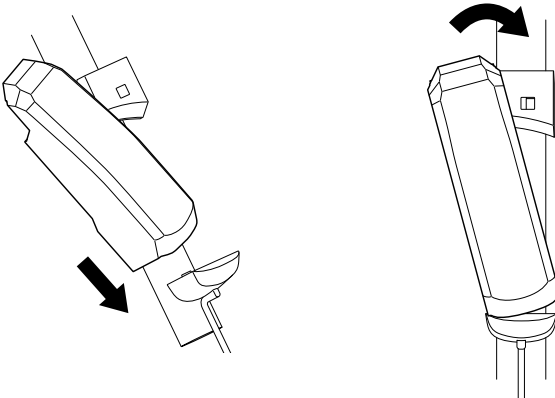
2.1.3 Installation de la batterie sur le tube oblique

1. Insérez la batterie par sa base.

Alignez la partie concave de la base de la batterie avec la partie convexe du support de batterie puis placez la batterie.

2. Inclinez la batterie.

Appuyez jusqu'à ce que vous entendiez que la batterie se clipse.



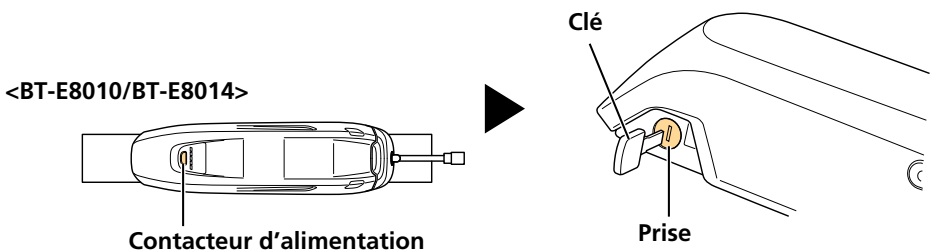
3. Retirez la clé.

Tournez la clé en position verrouillée puis retirez-la.

2.1.4 Retrait de la batterie du tube oblique

1. Insérez la clé.

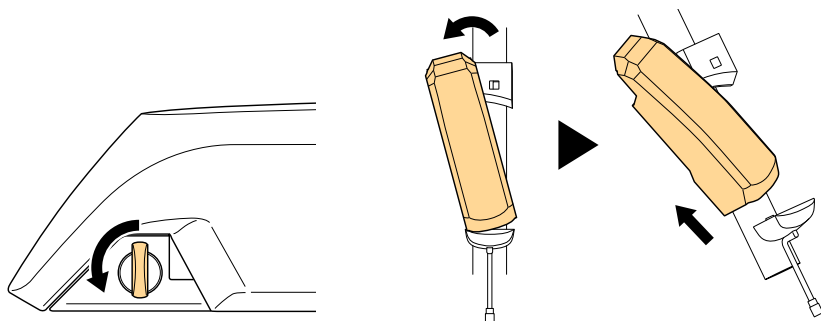
Appuyez sur le bouton d'activation afin de COUPER l'alimentation et insérez la clé dans la serrure du support de batterie.



2. Déverrouillez la serrure de la batterie.

Tournez la clé jusqu'à ce que vous sentiez que le contact est établi.

3. Inclinez la batterie et retirez-la délicatement.

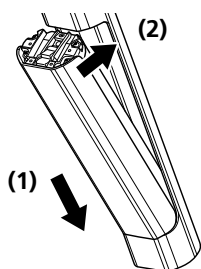


2.1.5 Insertion de la batterie intégrée

1. Suivez la procédure suivante pour placer la batterie par sa base.

(1) Insérez tout d'abord la batterie dans le tube par sa base.

(2) Inclinez la batterie. Appuyez jusqu'à ce que vous entendiez que la batterie se clipse. Placez ensuite le couvercle amovible de la batterie (le cas échéant).



2.1.6 Retrait de la batterie intégrée

1. En cas de couvercle en plastique amovible par-dessus la batterie, il convient avant tout de le retirer du vélo.

2. Déverrouillez la serrure de la batterie.

(1) Insérez la clé dans le cylindre de serrure du support de batterie.

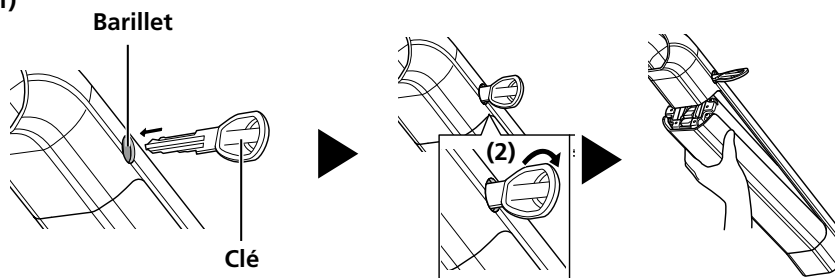
(2) Soutenez la batterie de la main et tournez la clé dans le sens des aiguilles d'une montre.

La batterie est déverrouillée. La double plaque de verrouillage maintient la batterie au bon endroit et l'empêche de tomber.

Si la batterie ne peut pas être glissée dans la bonne position, retirez-la manuellement tout en tournant la clé.

FR

(1)



2.2 Chargeur

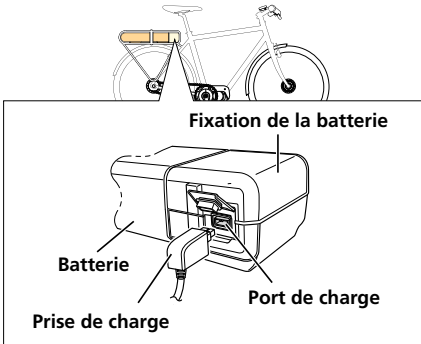
- N'utilisez le chargeur que pour le vélo électrique référencé.
- Branchez la fiche correctement.
- Ne touchez pas la fiche si vous avez les mains mouillées.
- Ne conservez pas le chargeur en enroulant le cordon secteur autour de son boîtier. Le cordon secteur ou la fiche pourrait s'en trouver endommagé.
- Pour éviter tout court-circuit, ne touchez pas les contacts de chargement avec des objets métalliques.
- N'exposez pas le chargeur à des chocs mécaniques.
- N'utilisez pas le chargeur dans un environnement humide.
- Assurez-vous que pendant le chargement, le chargeur ne touche jamais votre peau au même endroit de manière prolongée.
- Gardez le chargeur hors de portée des enfants.

Gazelle

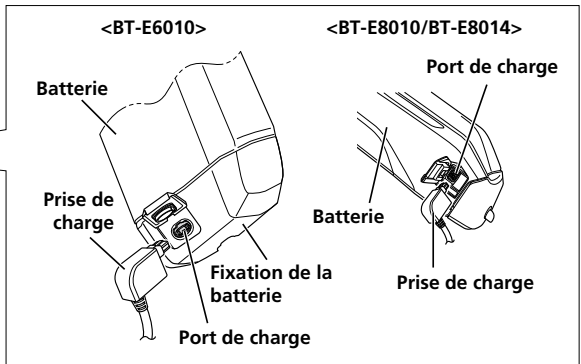
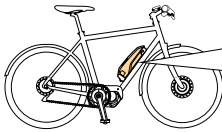
2.2.1 Chargement de la batterie sur le vélo

1. Branchez la fiche secteur du chargeur à une prise de courant.
2. Branchez la fiche du chargeur au port de recharge du support de batterie ou de la batterie.

<BT-E6000/BT-E6001>

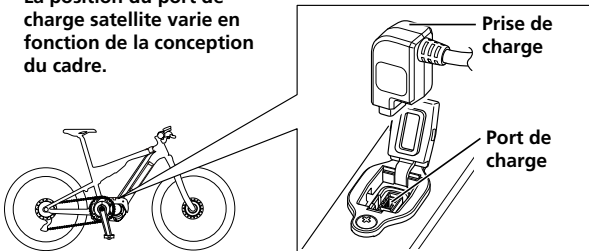


<BT-E6010/BT-E8010/BT-E8014>



<BT-E8035>

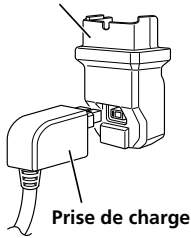
- La position du port de charge satellite varie en fonction de la conception du cadre.



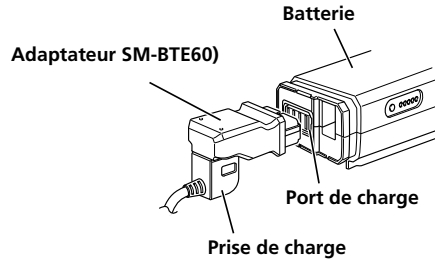
2.2.2 Chargement de la batterie retirée du vélo

1. Batterie à support arrière

Adaptateur SM-BTE60

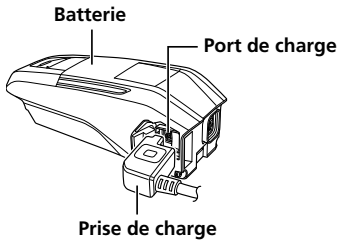


<BT-E6000/BT-E6001>



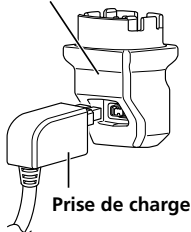
2. Batterie sur tube oblique

<BT-E8010/BT-E8014>

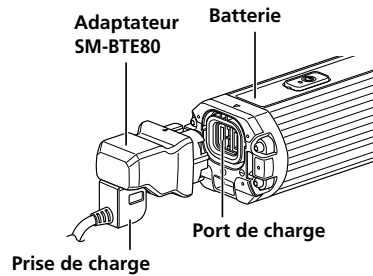


3. Batterie intégrée

Adaptateur
SM-BTE80



<BT-E8035>



2.3 Écran

2.3.1 Display E6100 and E7000

Votre vélo est équipé d'un changement de vitesse automatique et manuel.

Les boutons de changement de vitesse manuel se trouvent à droite sur le guidon.

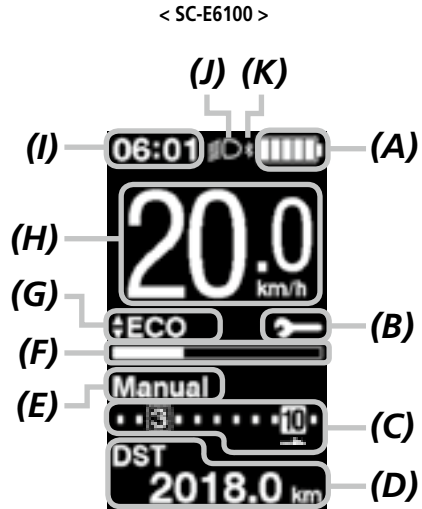
Changement de vitesse électronique

Les vélos équipés du système Di2 autorisent un changement de vitesse électronique. La commande se trouve à droite sur le guidon.

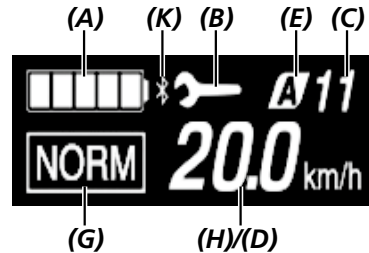
Affi chage de l'état de départ

Affi che l'état des données relatives à votre vélo et à la promenade.

La vitesse engagée s'affi che uniquement lorsque le système de changement de vitesse électronique est utilisé.



< SC-E7000 >






(A) Indicateur de niveau de charge de la batterie

(B) Alerte d'entretien

Indique qu'un entretien est requis. Contactez le magasin où vous avez acheté votre vélo ou un revendeur de vélos si cette icône s'affi che.

(C) Affi chage de la vitesse engagée

<SC-E6100>

-  Vitesse engagée actuelle
-  Vitesse engagée en mode de démarrage*1
-  Changement conseillé*2

Ce message vous avertit du moment où il est recommandé de changer de vitesse en fonction des conditions d'utilisation du vélo.

(D) Affi chage des données relatives à la promenade

(E) Mode de changement de vitesse*1*3

Affi che le mode de changement de vitesse actuel : [Auto] ou [Manual].

(F) Jauge d'assistance

Affi che le niveau d'assistance.

(G) Mode d'assistance actuel

(H) Vitesse actuelle*4

(I) Heure actuelle

(J) Icône d'éclairage

Indique que l'éclairage connecté à l'unité motrice est allumé.

(K) Icône Bluetooth® LE

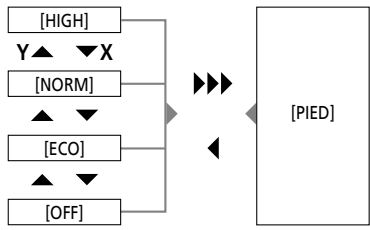
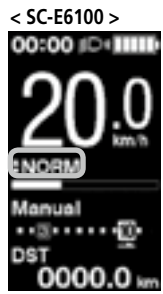
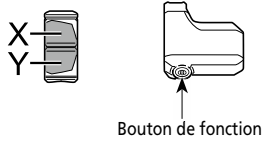
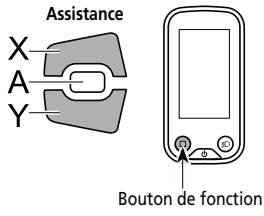
S'affi che en cas de connexion par Bluetooth LE.

- *1 Uniquement pour le changement de vitesse électronique avec le moyeu à vitesses internes.
- *2 Sur les modèles avec changement de vitesse électronique uniquement, avec mode de changement de vitesse confi guré sur [Manual].
- *3 La mention [Manual] s'affi che toujours pour les modèles avec dérailleur arrière.
- *4 Pour le SC-E7000, les données relatives à la promenade affi chées à cet endroit peuvent être changées.

Changement de mode d'assistance

Changement de mode d'assistance avec une unité de la manette

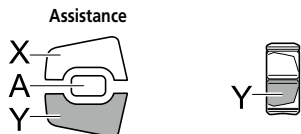
1. Appuyez sur le bouton Assistance-**X** ou Assistance-**Y**.



▶▶▶ Pression prolongée sur Y
▲ Pression brève sur X

Mode d'assistance à la marche

- La fonction d'assistance à la marche fonctionne jusqu'à une vitesse de 6 km/h maximum. Si vous utilisez un système de changement de vitesse électronique, le niveau d'assistance et la vitesse sont contrôlés par la vitesse engagée.
- Si vous n'appuyez pas sur Assistance-Y pendant au moins une minute, le système redémarre dans le mode défi ni avant la sélection du mode [PIED].



Passer au mode d'assistance à la marche

1. Maintenez la touche Assistance-Y enfoncée (2 secondes environ) jusqu'à ce que l'un des événements suivants se produise.
 - SC-E6100/SC-E7000 : [PIED] (mode d'assistance à la marche) s'affiche sur l'écran
 - EW-EN100 : La DEL1 s'allume en bleu

! Un carillon d'avertissement retentit pendant la permutation s'il n'est pas possible de passer en mode [PIED] car la vitesse actuelle n'est pas de [0 km/h], ou si une pression est exercée sur les pédales, etc.

< SC-E6100 >



< SC-E7000 >



2.3.2 Display E5000

Nom des pièces

X Augmenter l'assistance

En mode assistance de marche :
déconnecter l'assistance de marche

Y Baisser l'assistance

Maintenir enfoncé : changer vers mode
assistance de marche
En mode assistance de marche : activer
l'assistance de marche

A Modifier l'affichage des données de conduite

Allumer/éteindre l'alimentation

Pour allumer le système électrique, appuyez
sur le bouton on/off de la batterie quand
elle est sur le vélo. En fonction du modèle
de vélo, il se peut que ce bouton ne soit pas
accessible ; dans ce cas, le vélo est équipé
d'un bouton on/off distinct pour
éteindre le système.

Affichage de l'écran

(A) Indicateur capacité de la batterie

(B) Vitesse actuelle

(C) Affichage du mode de passage automatique des vitesses

(D) Affichage avec données de conduite

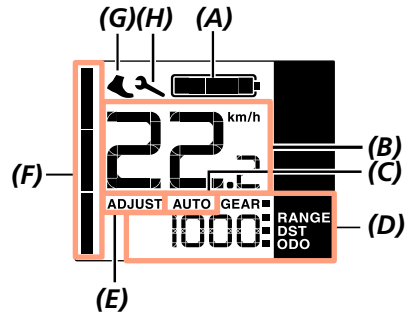
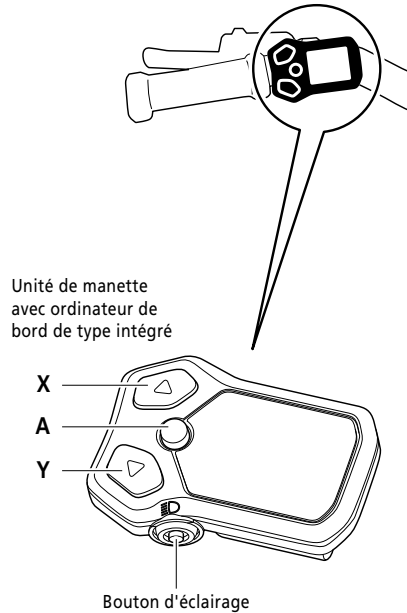
(E) Affichage du mode RÉGLAGE

(F) Seuil assistance

(G) Assistance de marche

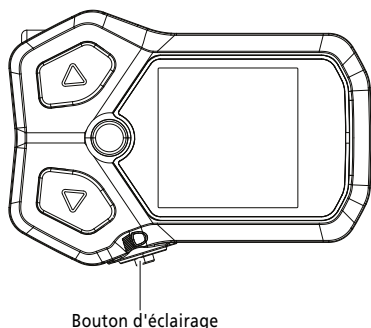
Ce pictogramme est affiché lorsque l'on passe au mode assistance de marche

(H) Alarme d'entretien



Allumer/éteindre la lumière

Pour allumer ou éteindre la lumière, appuyez sur l'interrupteur de la lumière.



Changement des données de conduite

L'écran peut afficher 4 données de conduite **(D)**. Appuyez sur le bouton **A** pour changer de données. Les données de conduite défilent dans l'ordre suivant lorsque l'on appuie sur le bouton **A**.

VALEUR	EXPLICATION
[GEAR]	Position de vitesse actuelle (uniquement disponible avec le changement de vitesses électronique)
[RANGE]	Autonomie (l'autonomie actuelle sur la base du niveau d'assistance sélectionnée)
[DST]	Distance parcourue
[ODO]	Distance totale parcourue

Réinitialiser la distance parcourue

1. Sur l'écran principal : appuyez sur le bouton **A**. (Fait passer l'écran de données de conduite à [DST])
2. Maintenez le bouton **A** enfoncé. (Maintenez le bouton enfoncé jusqu'à ce que le chiffre indiqué pour la [DST] clignote)
3. Lorsque le chiffre indiqué pour la [DST] clignote : appuyez sur le bouton **A**.
4. Les données de conduite sont réinitialisées.

Assistance pendant la marche avec le vélo

1. Arrêtez-vous et passez au mode assistance en marche. Maintenez le bouton **Y** enfoncé jusqu'à ce que l'icône **(G)** s'affiche.
2. Poussez délicatement le vélo tout en appuyant à nouveau sur le même bouton. Lorsque vous lâchez le bouton **Y**, l'assistance cesse de fonctionner.
3. Pour quitter le mode assistance en marche, appuyez sur le bouton **X**

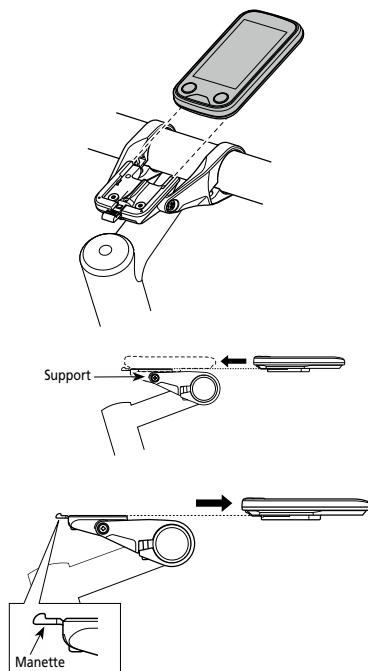
2.4 Installation et retrait de l'écran

Faites coulisser l'écran sur le support pour l'installer ; voir l'illustration.

Coulissez l'écran dans le support jusqu'à ce qu'il s'emboîte par déclic. Si l'écran n'est pas correctement installé, l'assistance ne fonctionne pas correctement.

Retirez l'écran en poussant sur le levier du support et en faisant coulisser l'écran hors du support.

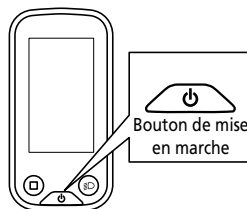
! Avant de régler la potence, retirez l'écran du support, faute de quoi, l'écran risque de tomber.



2.5 Branchement et coupure de l'alimentation sur l'écran


Vous pouvez activer et désactiver le système à l'aide de l'écran ou de la batterie.

Activez et désactivez le système en enfonçant le bouton marche/arrêt pendant deux secondes.

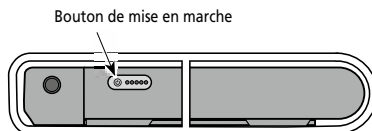


Écran E6100

2.6 Branchement et coupure de l'alimentation sur la batterie

Activez ou désactivez le système en enfonçant le bouton . Toutes les lampes témoins s'allument quand la batterie est branchée.

! Le système ne peut pas être mis en marche pendant la recharge.



Congratulazioni per l'acquisto della vostra bicicletta Gazelle!


IT

Congratulazioni per l'acquisto della vostra Gazelle con l'innovativo sistema Shimano Steps. Vi auguriamo molti chilometri di divertenti pedalate.

Vi raccomandiamo vivamente di leggere con attenzione anche i nostri manuali online oltre a questa guida (www.gazellebikes.com/it-it/servizio/manuali).
I manuali online integrano la presente guida di avvio rapido.


1. Sicurezza

1.1 Requisiti legali


-  Questa bicicletta, come tutte le biciclette, deve ottemperare ai requisiti legali del codice stradale nazionale. Alla bicicletta sono applicabili i requisiti legali elencati sotto:
- Il motore può essere utilizzato unicamente per la pedalata assistita, ossia deve “aiutare” solo quando l'utente applica da solo lo sforzo ai pedali. La funzione "Walk Assist" fa eccezione, in quanto aiuta il ciclista quando cammina affiancato alla bicicletta.
 - La potenza media del motore non deve superare i 250 W. All'aumentare della velocità, la potenza del motore deve diminuire progressivamente.
 - Il motore deve spegnersi a (circa) 25 km/h.

Fare riferimento anche alla Dichiarazione di Conformità CE nel manuale online su www.gazellebikes.com/it-it/servizio/manuali.

1.2 Sicurezza e garanzia

-  Per conoscere tutte le istruzioni di sicurezza e le condizioni di garanzia, vi invitiamo a leggere il manuale Sicurezza e Garanzia di Gazelle. Il manuale viene fornito in dotazione con la bicicletta, ma è accessibile anche in formato digitale sul nostro sito web www.gazellebikes.com/it-it/servizio/manuali.

1.3 Manutenzione e riparazione

 **Nell'eseguire le operazioni di regolazione, manutenzione o pulizia, fare attenzione a non schiacciare e/o piegare i cavi, o danneggiarli mediante contatto con bordi taglienti. Per tutte le operazioni di montaggio e regolazione, rivolgersi allo specialista Gazelle.**

Rispettare le temperature di funzionamento e conservazione dei componenti della e-bike. Proteggere il motore, il display e la batteria dalle temperature estreme (ad esempio, un'intensa luce solare senza un'adeguata ventilazione). Questi componenti (in particolare la batteria) possono essere danneggiati dalle temperature estreme.

Troverete informazioni dettagliate sulla batteria, il motore, il display, il caricabatterie, il sensore di velocità, l'autonomia, la diagnostica e la risoluzione degli errori, la manutenzione e le specifiche tecniche nel manuale completo su www.gazellebikes.com/it-it/servizio/manuali. Vi auguriamo un grande divertimento con la vostra nuova bicicletta dotata di sistema di azionamento Shimano Steps!

2. Avvio rapido del sistema Shimano

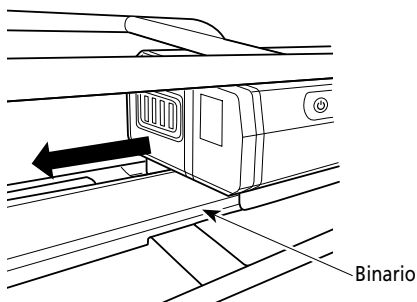
2.1 Installazione di una batteria sul portapacchi

2.1.1 Drager accu plaatsen

1. Inserire la batteria nella guida dal retro della bicicletta

Far scorrere la batteria in avanti fino a bloccarla in posizione.

2. Girare la chiave in posizione bloccata poi estrarla.

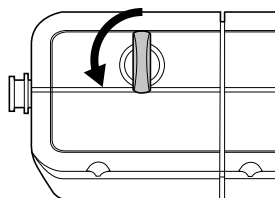
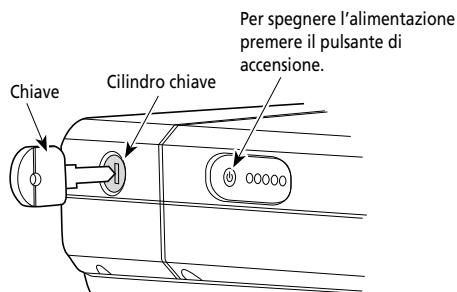


2.1.2 Rimozione di una batteria dal portapacchi

1. Inserire la chiave e sbloccare la serratura.

(1) Premere il pulsante on-off per spegnere l'alimentazione, quindi inserire la chiave nella serratura sul supporto della batteria.

(2) Girare la chiave fino a sentire che il contatto è stato stabilito.



2. Rimuovere con cautela la batteria.

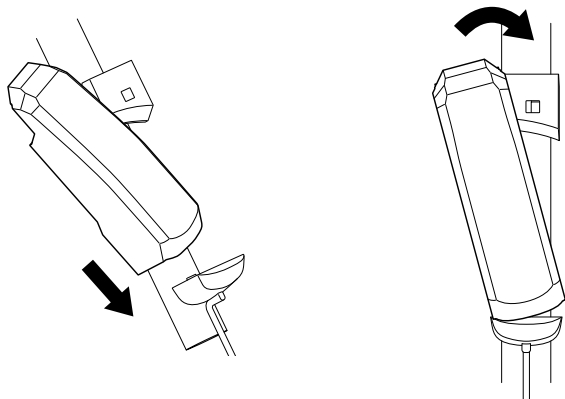
2.1.3 Installazione di una batteria sul tubo obliquo

1. Inserire la batteria dal basso.

Allineare la sezione concava alla base della batteria con la sezione convessa del supporto della batteria, quindi inserire la batteria.

2. Far scorrere la batteria.

Spingere la batteria fino a farla scattare in posizione.



3. Rimuovere la chiave.

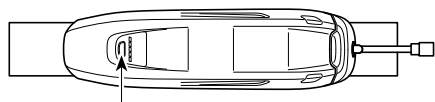
Girare la chiave in posizione bloccata poi estrarla.

2.1.4 Rimozione di una batteria dal tubo obliquo

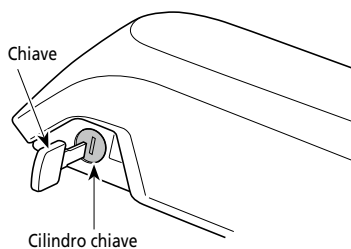
1. Inserire la chiave.

Premere il pulsante on-off per spegnere l'alimentazione, quindi inserire la chiave nella serratura sul supporto della batteria.

<BT-E8010/BT-E8014>



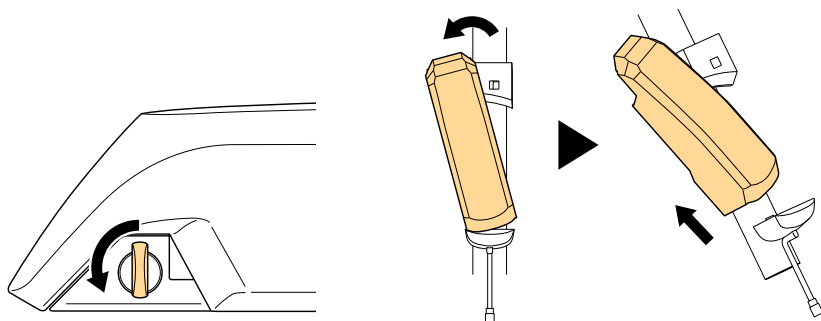
Per spegnere l'alimentazione premere il pulsante di accensione.



2. Sbloccare la batteria.

Girare la chiave fino a sentire che il contatto è stato stabilito.

3. Far scorrere e rimuovere con cautela la batteria.



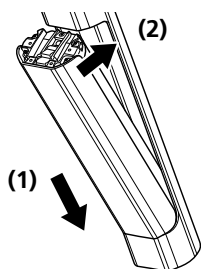
2.1.5 Installazione di una batteria integrata

1. Eseguire la procedura descritta sotto per inserire la batteria dal basso.

(1) Inserire la batteria, partendo dalla base, nella parte inferiore del tubo

(2) Far scorrere la batteria. Spingere la batteria fino a farla scattare in posizione.

Inserire quindi il coperchio amovibile della batteria (se fornito)



2.1.6 Rimozione di una batteria integrata

1. Se è installato il coperchio in plastica amovibile della batteria, per prima cosa rimuoverlo dalla bicicletta.

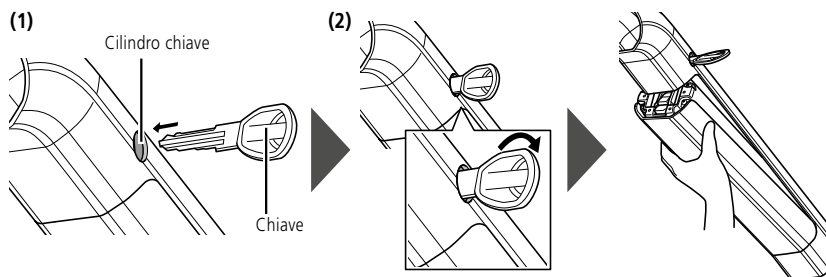
2. Sbloccare la batteria.

(1) Inserire la chiave nel cilindro della serratura sul supporto della batteria.

(2) Sostenere la batteria con una mano e ruotare la chiave in senso orario con l'altra.

La batteria è sbloccata. La doppia piastra di bloccaggio mantiene la batteria nella posizione corretta, impedendole di cadere.

Se non si riesce a far scorrere la batteria nella posizione corretta, estrarla con una mano, girando la chiave con l'altra.



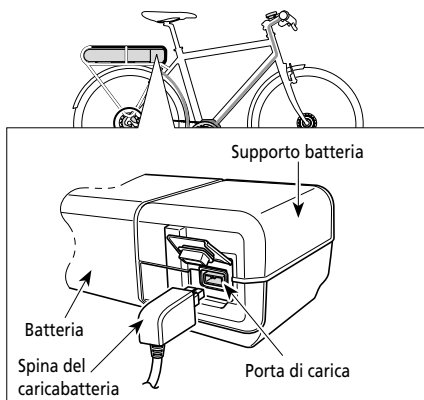
2.2 Caricabatterie

- Utilizzare il caricabatterie unicamente per l'e-bike specificata.
- Collegare correttamente la spina.
- Non toccare la spina con le mani bagnate.
- Non riporre il caricabatterie arrotolandovi intorno il cavo di alimentazione. Così facendo, si rischia di danneggiare il cavo di alimentazione o la spina.
- Non toccare i contatti del caricabatterie con oggetti metallici per evitare di provocare cortocircuiti.
- Non sottoporre il caricabatterie a urti meccanici.
- Non utilizzare il caricabatterie in ambienti umidi.
- Assicurarsi che durante la carica il caricabatterie non resti a contatto con la pelle nello stesso punto per periodi prolungati.
- Tenere il caricabatterie fuori dalla portata dei bambini.

2.2.1 Caricamento della batteria sulla bicicletta

1. Inserire la spina di alimentazione del caricabatterie in una presa di alimentazione.
2. Inserire la spina del caricabatterie nella presa di ricarica sul supporto della batteria o sulla batteria.

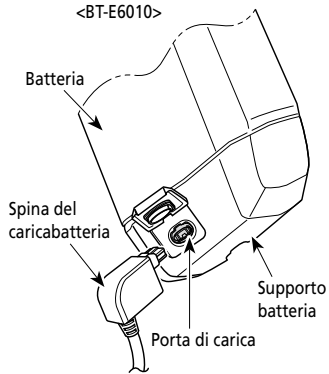
<BT-E6000/BT-E6001>



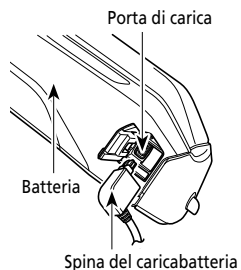
<BT-E6010/BT-E8010/BT-E8014>



<BT-E6010>

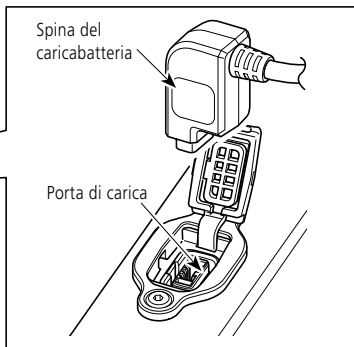
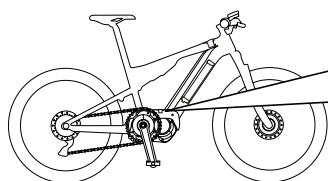


<BT-E8010/BT-E8014>



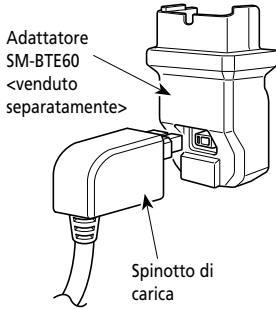
BT-E8035 / BT-E8035-L / BT-E8036

- La posizione della porta di carica satellite dipende dal tipo di bicicletta.

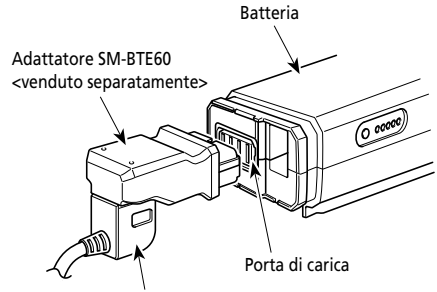


2.2.2 Caricamento della batteria rimossa dalla bicicletta

1. Batteria sul portapacchi posteriore

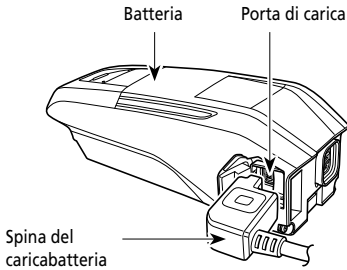


<BT-E6000/BT-E6001>

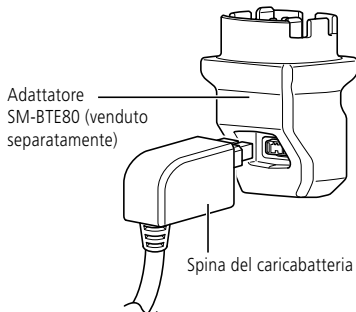


2. Batteria sul tubo obliquo

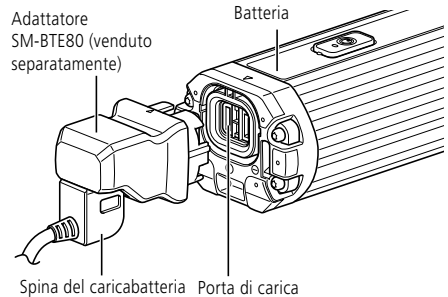
<BT-E8010/BT-E8014>



3. Batteria integrata



BT-E8035 / BT-E8035-L / BT-E8036



2.3 Display

2.3.1 Display E6100 e E7000

La bicicletta può essere dotata di cambio automatico e manuale.

Se il cambio è manuale, l'interruttore è posizionato sul lato destro del manubrio.

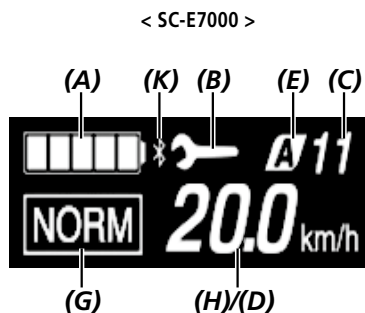
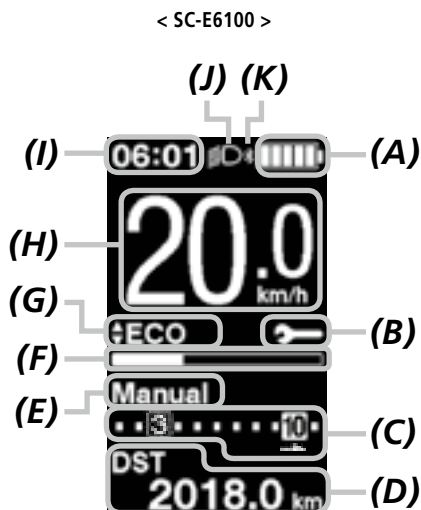
Cambio elettronico

Le biciclette dotate di sistema Di2 offrono la possibilità di cambio elettronico. Il comando è posizionato sul lato destro del manubrio.

Visualizzazione dello stato di partenza

Visualizza lo stato della bicicletta e i dati del percorso.

La marcia innestata viene visualizzata solo quando si utilizza il cambio elettronico.



(A) Indicatore del livello di batteria

(B) Allarme manutenzione

Indica la necessità di manutenzione. Se viene visualizzata questa icona, contattare il negozio o il rivenditore presso cui è stata acquistata la bicicletta.

(C) Visualizzazione della marcia innestata

<SC-E6100>

Marcia innestata attuale

Marcia innestata in modalità di partenza*1

Avviso di cambio marcia*2

Questo messaggio segnala il momento in cui

è consigliabile cambiare marcia in base alle condizioni di guida della bicicletta.

(D) Visualizzazione dati del percorso

(E) Modalità di cambio marcia*1*3

Visualizza la modalità di cambio marcia attuale come [Auto] o [Manuale].

(F) Indicatore di assistenza

Visualizza il livello di assistenza.

(G) Modalità di assistenza attuale

(H) Velocità attuale*4

(I) Ora attuale

(J) Icona luce

Indica che la luce collegata all'unità motrice è accesa.

(K) Icona Bluetooth® LE

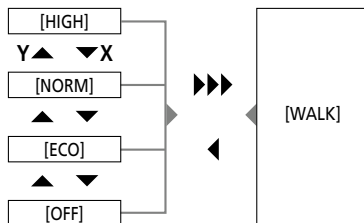
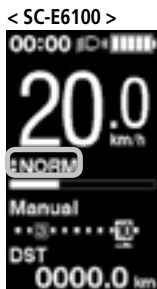
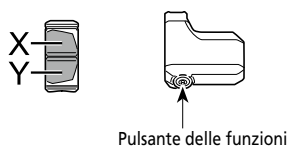
Viene visualizzata in caso di collegamento tramite Bluetooth LE.

- *1 Unicamente per cambio elettronico con mozzo a cambio interno.
- *2 Unicamente per cambio elettronico con modalità di cambio impostata su [Manuale].
- *3 L'impostazione [Manuale] viene sempre visualizzata per i modelli con deragliatore posteriore.
- *4 Per SC-E7000, i dati del percorso visualizzati in questa posizione possono essere cambiati.

Cambio della modalità di assistenza

Cambio della modalità di assistenza con unità di commutazione

1. Premere Assist-**X** o Assist-**Y**.



▶▶▶ Premere a lungo Y
 ◀ Premere brevemente X

Modalità Walk Assist

- La funzione Walk Assist funziona fino a una velocità massima di 6 km/h. Se si utilizza il cambio elettronico, il livello di assistenza e la velocità sono controllati dalla marcia innestata.
- Se Assist-Y non viene premuto per almeno un minuto, il sistema riparte nella modalità impostata prima della selezione della modalità [WALK].

Servoassistenza

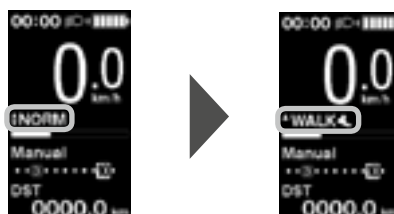


Passaggio alla modalità Walk Assist

1. Tenere premuto Assist-Y (circa 2 secondi) finché non avviene quanto segue.
 - SC-E6100/SC-E7000: [WALK] viene visualizzato sullo schermo
 - EW-EN100: LED1 si accende in blu

! Un segnale acustico di avvertimento viene emesso durante la commutazione se non è possibile passare alla modalità [WALK] perché la velocità attuale non è [0 km/h] o una pressione è esercitata sui pedali, ecc.

< SC-E6100 >



< SC-E7000 >



2.3.2 Display E5000

Nome dei componenti

X Aumentare assistenza

In modalità Walk Assist: disattiva la funzione Walk Assist

Y Diminuire assistenza

Tenere premuto: disattiva la modalità Walk Assist

In modalità Walk Assist Attiva la funzione Walk Assist

A Visualizzare dati di marcia

Attivazione/disattivazione dell'alimentazione

Attivare il sistema elettrico premendo il pulsante on/off della batteria quando questa è inserita sulla bicicletta. Su alcuni modelli questo pulsante non è presente. In tal caso, la bicicletta è dotata di un pulsante on/off separato che permette di attivare e disattivare il sistema.

Visualizzazione del display

(A) Indicatore del livello di batteria

(B) Velocità attuale

(C) Visualizzazione della modalità di cambio automatico

(D) Visualizzazione dei dati di marcia

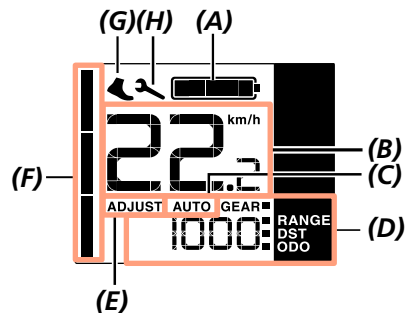
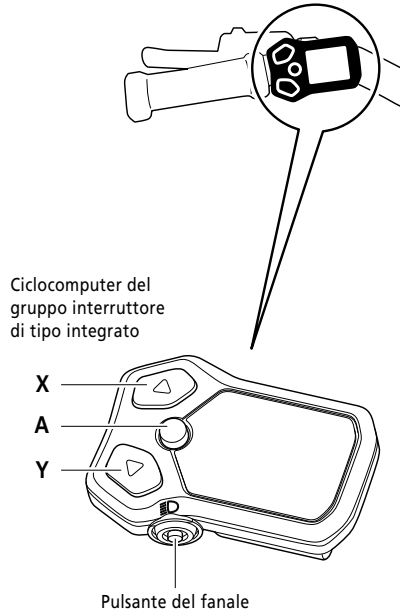
(E) Visualizzazione della modalità REGOLAZIONE

(F) Livello di assistenza

(G) Walk Assist

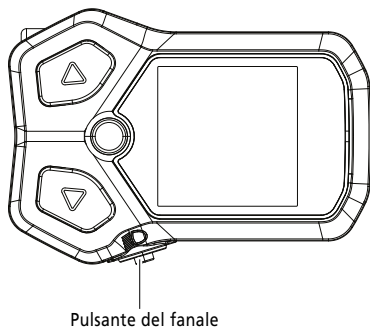
Questo pittogramma viene visualizzato quando si passa in modalità Walk Assist

(H) Allarme manutenzione



Accensione/spengimento luci

Premere il pulsante luce per accendere o spegnere le luci.



Cambio dei dati di marcia

Il display può visualizzare 4 tipi di dati di marcia **(D)**. Premere il pulsante **A** per cambiare i dati di marcia. I dati di marcia cambiano nel seguente ordine quando viene premuto il pulsante **A**.

VALORE	SPIEGAZIONE
[GEAR]	Posizione dalla marcia attuale (Disponibile solo con il cambio automatico)
[RANGE]	Autonomia (Autonomia attuale in base al livello di assistenza selezionato)
[DST]	Distanza percorsa
[ODO]	Distanza totale percorsa

Resettaggio della distanza percorsa

1. Sullo schermo principale: premere il pulsante **A**. (Commuta la visualizzazione dei dati di marcia in [DST])
2. Tenere premuto il pulsante **A**. (Mantenere la pressione finché la cifra visualizzata per [DST] lampeggia)
3. Quando la cifra visualizzata per [DST] lampeggia: premere il pulsante **A**.
4. Ora i dati di marcia sono stati resettati.

Assistenza durante la camminata con la bicicletta

1. Fermarsi e passare in modalità Walk Assist. Tenere premuto il pulsante **Y** finché non viene visualizzata l'icona **(G)**
2. Spingere con cautela la bicicletta premendo nuovamente lo stesso pulsante. Quando si rilascia il pulsante **Y**, l'assistenza smette di funzionare.
3. Uscita dalla modalità Walk Assist Premere il pulsante **X**

2.4 Installazione e rimozione del display

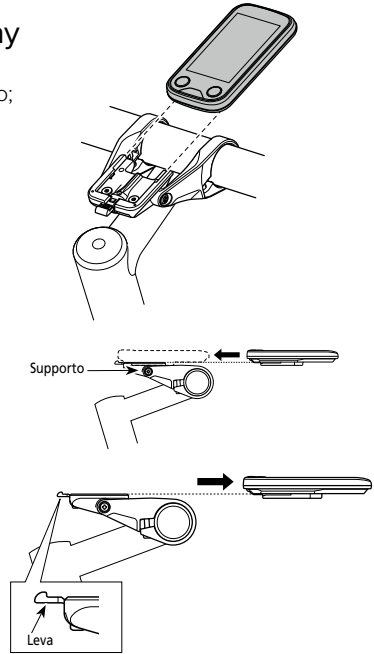
Installare il display facendolo scorrere nel suo supporto; vedere illustrazione.

Far scorrere il display nel supporto fino a farlo scattare in posizione. L'assistenza non funziona bene se il display non è installato correttamente.

Rimuovere il display premendo la leva di montaggio e facendo scorrere il display fuori dal supporto.

È necessario rimuovere il display dal suo supporto prima di regolare l'attacco del manubrio.

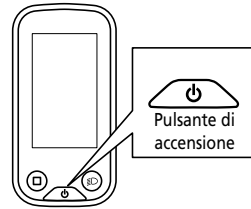
! Il mancato rispetto di questa istruzione espone il display al rischio di caduta dal supporto durante la regolazione dell'attacco del manubrio.



2.5 Attivazione e disattivazione dell'alimentazione mediante il display


Il sistema può essere attivato e disattivato mediante il display e la batteria.

Attivare o disattivare il sistema tenendo premuto il pulsante on/off per due secondi.

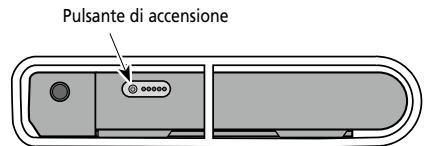


Display E6100

2.6 Attivazione e disattivazione dell'alimentazione mediante la batteria

Premere una volta il pulsante  -per attivare o disattivare il sistema. Tutte le spie degli indicatori si accendono quando la batteria è attivata.

! Il sistema non può essere attivato durante la ricarica.



Grattis till din Nya Gazelle-cykel!

SE

Grattis till din Gazelle med det innovativa Shimano Steps-systemet. Vi önskar dig mycket cykelnöje framöver.

Vi rekommenderar att vid sidan om denna handbok även noga läsa våra onlinehandböcker på (www.gazellebikes.com/sv-se/service/cykelmanualer). Dessa handböcker utgör ett viktigt komplement till denna Snabbstart.

1. Säkerhet

1.1 Lagar och regler



Den här cykeln måste liksom alla andra cyklar, uppfylla kraven enligt gällande vägtrafikföreskrifter. Följande lagar och regler gäller för alla cyklar:

- Motorn får endast fungera som pedalhjälp, det vill säga den får bara ha en understödjande funktion när användaren själv trampar på pedalerna. Undantag från denna regel gäller för walk-assist-funktionen som används som hjälp när man leder cykeln.
- Den genomsnittliga motoreffekten får inte överstiga 250 W. När hastigheten ökar måste motoreffekten avta.
- Vid ca 25 km/tim ska motorfunktionen kopplas bort.

Se även EG-försäkran om överensstämmelse i onlinehandboken

www.gazellebikes.com/sv-se/service/cykelmanualer.

1.2 Säkerhet och garanti



För alla gällande säkerhetsinstruktioner och garantivillkor

läs Gazelle säkerhets- och garantihandbok. Denna handbok får du

tillsammans med din cykel och du kan också hitta den digitalt på vår webbplats

(www.gazellebikes.com/sv-se/service/cykelmanualer).

1.3 Underhåll och reparation



Under justerings-, underhålls- eller rengöringsarbeten, se till att kablarna inte kommer i kläm och/eller går av och att de inte kan skadas av vassa kanter.. Låt allt underhålls- och monteringsarbete utföras av din Gazelle-specialist

Tänk på drift- och lagringstemperaturen för elcykelns komponenter. Skydda motorn, färd datorn och batteriet mot extrema temperaturer (så som intensivt solljus utan samtidig ventilation). Komponenterna (särskilt batteriet) kan skadas av extrema temperaturer.

Omfattande information om batteriet, motorn, displayen, laddaren, hastighetssensorn, Räckvidd, feldiagnos, felsökning, underhåll och tekniska specifikationer finns i den omfattande handboken på www.gazellebikes.com/sv-se/service/cykelmanualer. Vi önskar dig mycket nöje med din nya cykel med en Shimano Steps motor!

2. Snabbstartguide för Shimano-system

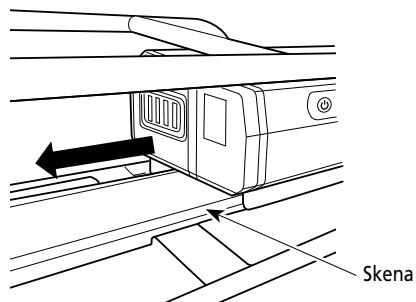
2.1 Sätta i och tar ur batteriet

2.1.1 Sätta i batteriet på bagagehållaren

1. För in batteriet på skenorna bakifrån och mot cykeln

Skjut batteriet framåt och tryck fast det ordentligt på plats.

2. Vrid nyckeln till låst läge och ta sedan ur den.

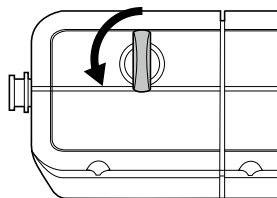
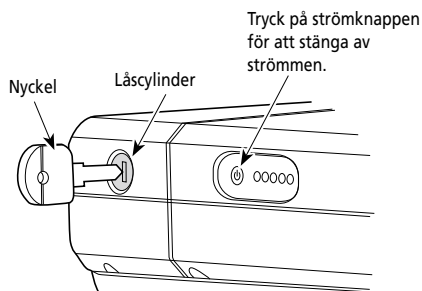


2.1.2 Ta ur batteriet på bagagehållaren

1. Sätt i nyckeln och lås upp låset.

(1) Tryck på strömbrytaren för att slå av strömmen och sätt i nyckeln i uttaget på batterihållaren.

(2) Vrid om nyckeln tills den får kontakt.



2. Ta försiktigt ur batteriet.

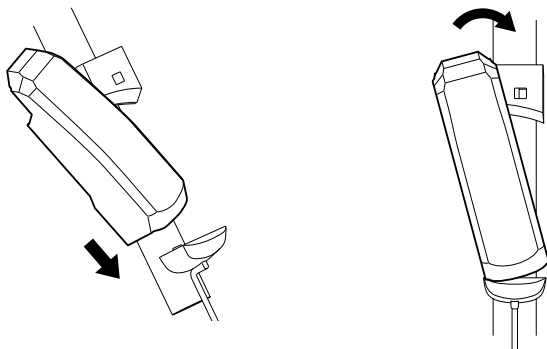
2.1.3 Sätta i batteriet i cykelstången

1. För in batteriet underifrån.

Rikta in den konkava delen på batteriets undersida mot den konvexa delen på batterifästet och sätt sedan i batteriet.

2. För in batteriet.

Tryck fast batteriet så att det klickar på plats.



3. Ta ur nyckeln.

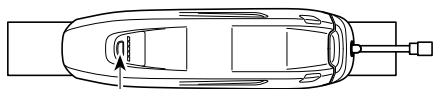
Vrid nyckeln till låst läge och ta sedan ur den.

2.1.4 Ta ur batteriet från cykelstången

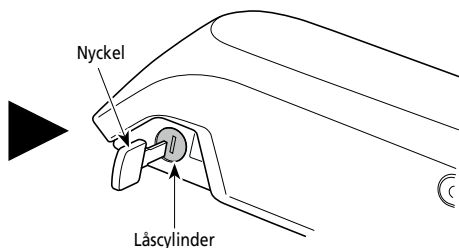
1. Sätt i nyckeln.

Tryck på strömbrytaren för att slå AV strömmen och sätt i nyckeln i uttaget på batterihållaren.

<BT-E8010/BT-E8014>



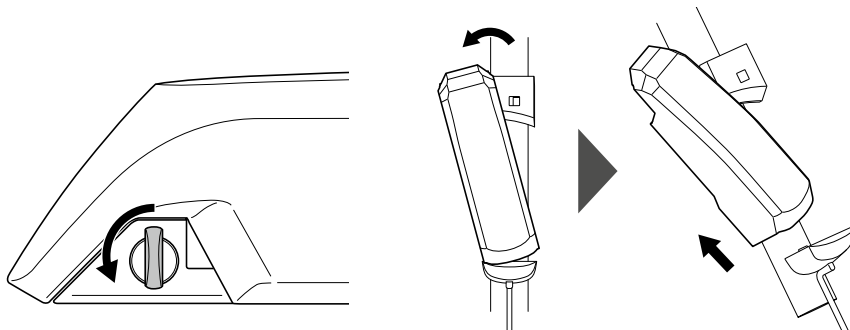
Tryck på strömknappen för att stänga av strömmen.



2. Lås upp batterilåset.

Vrid om nyckeln tills den får kontakt.

3. För ut batteriet och ta bort det försiktigt.

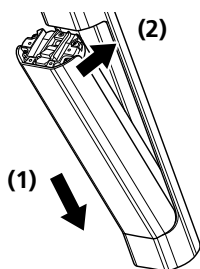


2.1.5 Sätta i det inbyggda batteriet

1. Följ proceduren nedan för att sätta in batteriet med botten först.

(1) Sätt i batteriet i stängan med botten först

(2) För in batteriet. Tryck fast batteriet så att det klickar på plats. Sätt sedan på det lösa batterilocket (om ett sådant finns)



2.1.6 Ta ur det inbyggda batteriet

1. Om det fortfarande finns ett skyddshölje på batteriplatsen, ta först bort det från cykeln.

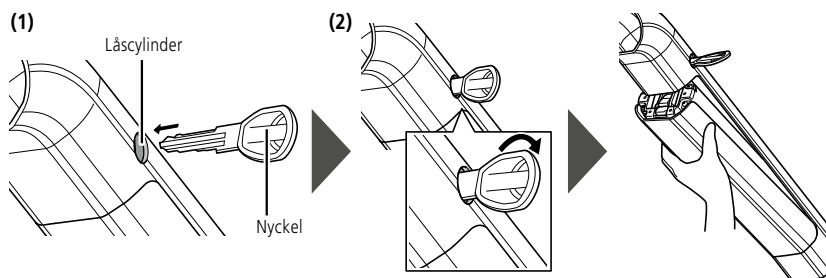
2. Lås upp batterilåset.

(1) Sätt i nyckeln i låset på batterihållaren.

(2) Stöd batteriet med den ena handen och vrid nyckeln medurs.

Batteriet är nu upplåst. Den dubbla låsplattan håller batteriet på plats och förhindrar att det faller ur.

Om batteriet inte kan föras in till angivet läge, håll i batteriet med handen medan du vrider om nyckeln.



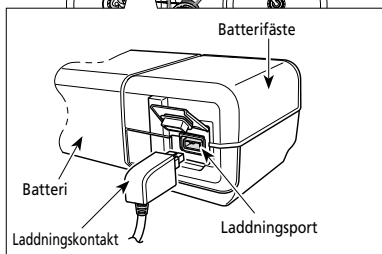
2.2 Batteriladdaren

- Använd enbart laddaren för den tillhörande elcykeln.
- Anslut kontakten korrekt.
- Vidrör inte kontakten med blöta händer.
- Förvara inte laddaren med nätsladden omlindad. Detta kan skada nätsladden eller kontakten.
- Vidrör inte laddningskontaktarna med metallföremål då detta kan orsaka kortslutning.
- Utsätt inte laddaren för mekaniska stötar.
- Använd inte laddaren på fuktiga platser.
- Låt aldrig laddaren vara i kontakt med huden på samma plats under längre tid under laddningen.
- Förvara laddaren utom räckhåll för barn.

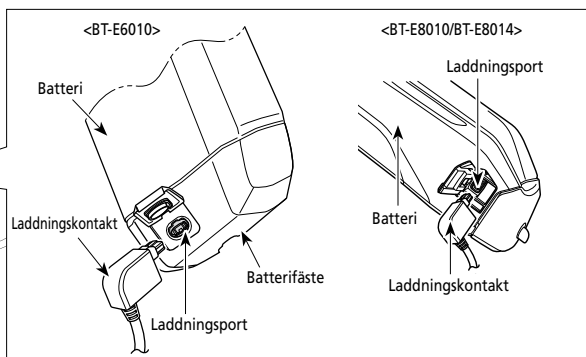
2.2.1 Ladda batteriet på cykeln

1. Anslut batteriladdaren till ett eluttag.
2. Sätt i laddningskontakten i laddningskontakten på batterihållaren eller batteriet.

<BT-E6000/BT-E6001>

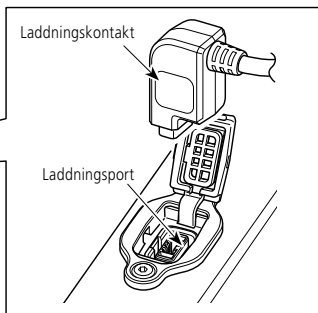
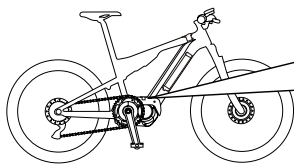


<BT-E6010/BT-E8010/BT-E8014>



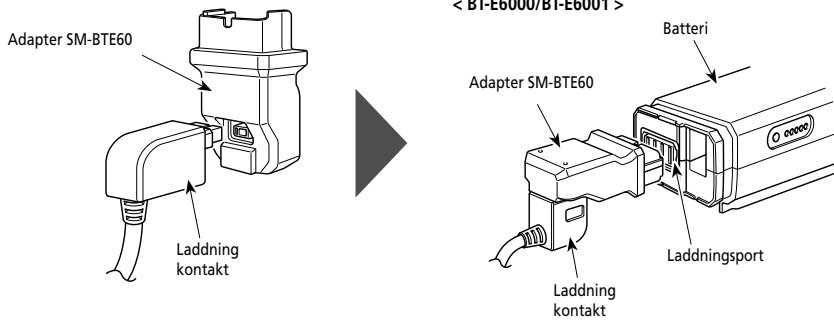
BT-E8035 / BT-E8035-L / BT-E8036

- Satellitladdningsportens placering varierar beroende på cykelmodell.

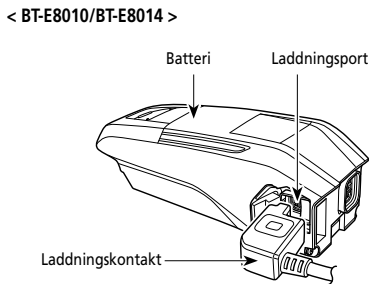


2.2.2 Ladda ett batteri som tagits ur cykeln

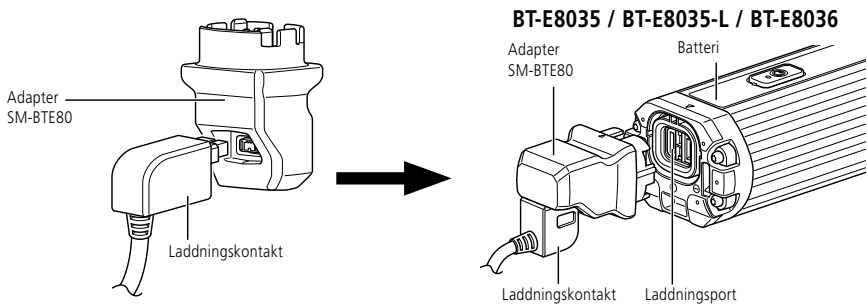
1. Bagagehållarbatteri



2. Cykelstångbatteri



3. Inbyggt batteri



2.3 Displayer

2.3.1 Display E6100 och E7000

Systemet kan utrustas med automatisk växling och manuell växling.

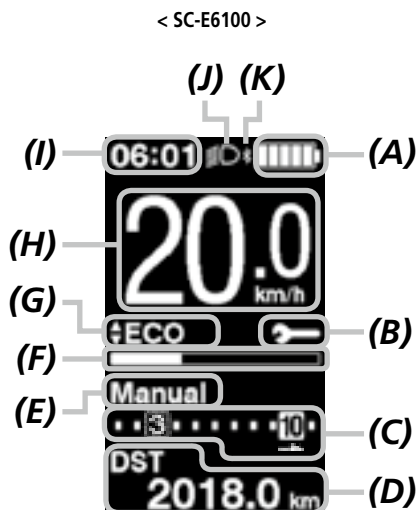
Om du växlar manuellt finns växelkopplingen på höger sida av styret.

Elektronisk växling

För cyklar utrustade med Di2-systemet är det möjligt att växla elektroniskt. Manövreringen sitter då på höger sida av styret.

Display med startstatus

Anger status och data för cykeln. Växelläge visas bara med elektronisk växling.



(A) Indikator batterikapacitet

(B) Underhållslarm

Anger när underhåll krävs. Kontakta inköpsstället eller en cykelhandlare när den här ikonen visas.

(C) Display växelläge

<SC-E6100>

- Aktuellt växelläge
- Startläge växelinställning*1
- Växlingsråd*2

Du får ett meddelande när det rekommenderas att växla, utgående från de aktuella förhållandena.

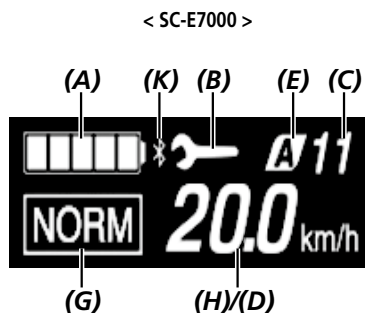
(D) Display med cykeldata

(E) Växlingsinställning*1*3

Visar aktuellt växlingsläge med [Auto] eller [Manual].

(F) Motormätare

Anger hur mycket motorn understödjer.



(G) Aktuell inställning för motorunderstöd

(H) Aktuell hastighet*4

(I) Aktuell tid

(J) Lampsymboler

Indikerar att lyktorna som är anslutna till motorn är tända.

(K) Bluetooth® LE-symbol

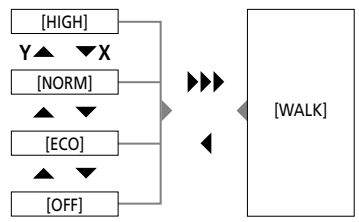
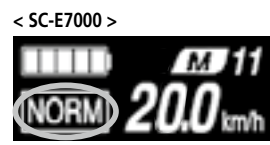
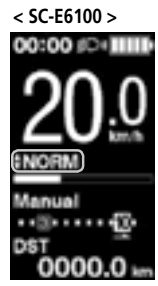
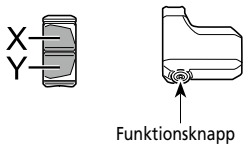
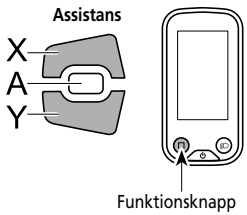
Visas vid anslutning till Bluetooth LE.

- *1 Endast för elektronisk växling med inbyggt växelnav.
- *2 Endast för elektronisk växling med växlingsläget inställt till [Manual].
- *3 [Manual] kommer alltid att visas för modeller med bakväxel.
- *4 För SC-E7000 kan visad färddata på denna plats inte ändras.

Ändra motorinställning

Ändra motorinställning med manövreringsenheten

1. Tryck på Motorstöd-**X** eller Motorstöd-**Y**.



▶▶▶ Tryck länge på Y
 ◀ Tryck kort på X

Promenadläge

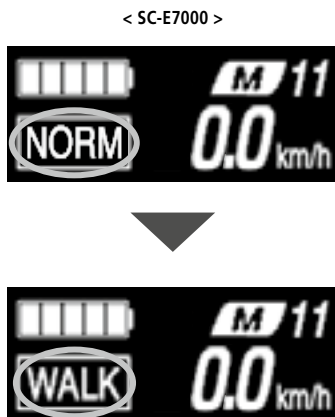
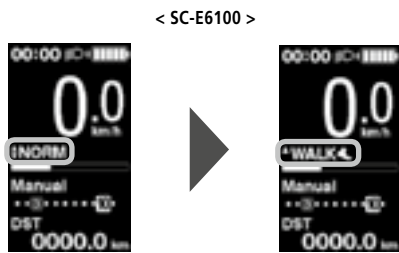
- Funktionen för promenadunderstöd har en maximal hastighet på 6 km/tim. Vid elektronisk växling regleras stödnivån och hastigheten beroende på växelläget.
- Om du inte inom en minut trycker på Motorstöd-**Y**, kommer systemet starta i det läge som användas sist innan du ställde in [WALK]-funktionen.



Växla till promenadläget

1. Tryck (i ca 2 sekunder) på Motorstöd-**Y** tills följande visas:
 - E6100/SC-E7000: LED1 tänds med blått ljus
 - EW-EN100: LED-lampan (insida) tänds blå

! En varningston hörs under växlingen om det inte är möjligt att växla till [WALK]-läget, på grund av att aktuell hastighet inte är [0 km/tim] eller om pedalerna används osv.



2.3.2 Display E5000

Delarnas namn

X Öka motorunderstödet

I promenadläget: koppla bort promenadassistans

Y Minska motorunderstödet

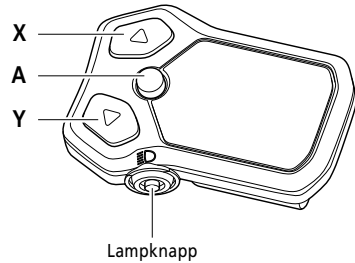
Håll intryckt: växla efter promenadläget
I promenadläget: Aktivera promenadläget

A Växla visning av cykeldata

Slå på/av elsystemet

Slå på elsystemet genom att trycka på strömbrytarknappen på batteriet medan det sitter i cykeln. Beroende på cykelmodell kan den här knappen vara oåtkomlig, i vilket fall det då finns en separat av/ på-knapp på cykeln för att slå på och av motorn.

Typ med integrerad omkopplarenhet cykeldator



Displayvisning

(A) Indikator batterikapacitet

(B) Aktuell hastighet

(C) Displayen i automatiskt växlingsläge

(D) Display med cykeldata

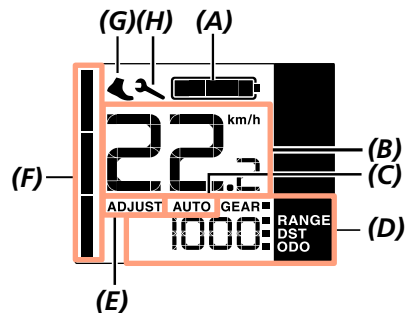
(E) Display i inställningsläget

(F) Indikator motorunderstöd

(G) Promenadunderstöd

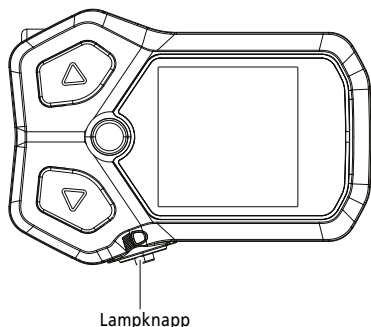
Den här symbolen visas när du växlar till promenadläget

(H) Underhållslarm



Slå på och av lyset

Tryck på lampknappen för att slå på eller av lyktorna.



Växla visning av cykeldata

Displayen kan visa 4 cykeldata (**D**). Tryck på **A**-knappen för att växla mellan dessa data. Cykeldata ändras varje gång som knapp **A** trycks in i följande ordning:

VÄRDE	FÖRKLARING
[GEAR]	Aktuell växelinställning (endast med elektronisk växling)
[RANGE]	Aktuell räckvidden baserat på valt motorläge
[DST]	Aktuell färdsträcka
[ODO]	Den totala färdsträckan

Nollställa aktuell färdsträcka

1. På huvudskärmen: tryck på **A**-knappen. (Displayen växlar till [DST])
2. Håll **A**-knappen intryckt. (Fortsätt att hålla knappen intryckt tills värdet för [DST] blinkar)
3. När värdet för [DST] blinkar: tryck på **A**-knappen.
4. Cykeldata nollställs.

Leda cykeln med promenadstöd

1. Stanna och växla till promenadläget. Håll **Y**-knappen intryckt tills symbolen (**G**) visas
2. För cykeln försiktigt framåt samtidigt som du håller samma knapp intryckt. När du släpper **Y**-knappen upphör motorunderstödet.
3. Gå ur promenadläget. Tryck på **X**-knappen

2.4 Sätta på och ta av displayen

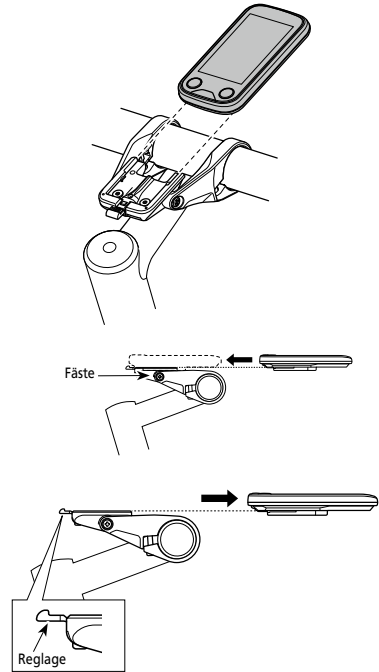
Sätt på displayen genom att skjuta på den över hållaren; se bild.

För in displayen i hållaren så att den klickar på plats. Om displayen inte är placerad på rätt sätt, kommer motorfunktionerna inte att fungerar tillfredsställande.

För att ta bort displayen trycker du på spärren på hållaren och för ut displayen ur hållaren.

Innan du justerar styrstammen måste du först ta bort displayen ur hållaren på styret.

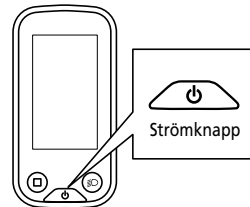
! Om du inte följer denna instruktion kan displayen falla ur hållaren när du justerar styrstammen.



2.5 Slå på och av strömmen via displayen


Systemet kan aktiveras och avaktiveras via displayen och batteriet.

Aktivera och inaktivera systemet genom att hålla strömbrytaren intryckt i två sekunder.

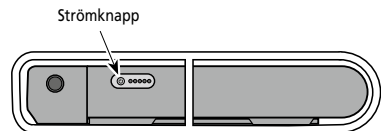


Display E6100

2.6 Slå på och av strömmen via batteriet

Tryck en gång på -knappen för att aktivera eller inaktivera systemet. Alla lampor tänds när batteriet slås på.

! Systemet kan inte slås på när batteriet laddas.



Koninklijke Gazelle N.V.

Wilhelminaweg 8
6951 BP Dieren

Postadres

Postbus 1
6950 AA Dieren
Nederland

www.gazellebikes.com

GAZ_STEPS_SNEL_212

Nothing rides like a **Gazelle**

ROYAL DUTCH

