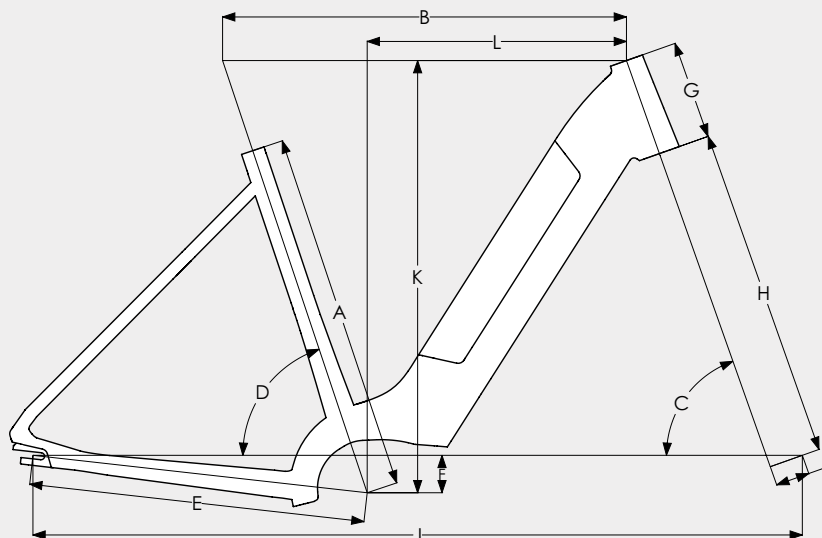


Geometri

En cykels geometri angiver mere end blot størrelsen. Med geometritabellen kan du lave en korrekt sammenligning mellem de forskellige stelstørrelser og cykelmodeller. Dette giver dig et klart billede af siddestillingen og cyklens køreegenskaber.

Husk altid, at forskellige styr og (justérbare) frempinde kan have en betydelig indflydelse på siddestillingen. Dette er ikke medtaget i denne tabel.



Ultimate Speed HMB

Stelstørrelse		XS (46)	S (49)	M (53)	L (57)	XL (61)	XXL (65)
A	Størrelse (mm)	460	490	530	570	610	650
B	Faktisk overerrørslængde (mm)	593	593	593	613	613	613
C	Kronrørsvinkel (°)	70,5	70,5	70,5	70,5	70,5	70,5
D	Faktisk sadelrørsvinkel (°)	71,5	71,5	71,5	71,5	71,5	71,5
E	Kædestagslængde (mm)	472	472	472	472	472	472
F	Krankboks drop (mm)	55	55	55	55	55	55
G	Kronrørslængde (mm)	145	145	145	165	165	165
H	Forgaffellængde (mm)	485	485	485	485	485	485
I	Forgaffel offset (mm)	50	50	50	50	50	50
J	Akselafstand (mm)	1108	1108	1108	1128	1128	1128
K	Stack (mm)	635	635	635	653	653	653
L	Reach (mm)	381	381	381	394	394	394

Ultimate HMB

Stelstørrelse		XS (46)	S (49)	M (53)	L (57)	XL (61)	XXL (65)
A	Størrelse (mm)	460	490	530	570	610	650
B	Faktisk overerrørslængde (mm)	593	593	593	613	613	613
C	Kronrørsvinkel (°)	70,5	70,5	70,5	70,5	70,5	70,5
D	Faktisk sadelrørsvinkel (°)	71,5	71,5	71,5	71,5	71,5	71,5
E	Kædestagslængde (mm)	494	494	494	494	494	494
F	Krankboks drop (mm)	55	55	55	55	55	55
G	Kronrørslængde (mm)	145	145	145	165	165	165
H	Forgaffellængde (mm)	485	485	485	485	485	485
I	Forgaffel offset (mm)	50	50	50	50	50	50
J	Akselafstand (mm)	1131	1131	1131	1151	1151	1151
K	Stack (mm)	635	635	635	653	653	653
L	Reach (mm)	381	381	381	394	394	394