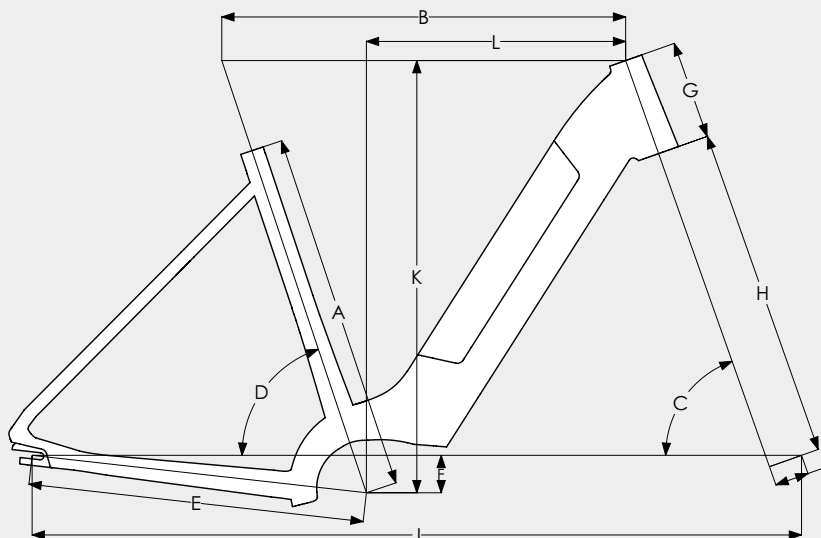


## Geometria

La geometria di una bicicletta è più importante della semplice misura. La tabella delle geometrie permette di confrontare tra le diverse misure di telaio e i modelli di biciclette. Essa dà un'idea della posizione di seduta e delle caratteristiche di guida della moto. L'obiettivo è fornire al cliente una consulenza ciclistica ancora migliore.

Tuttavia, occorre sempre tenere presente che anche i diversi manubri e gli attacchi (regolabili) possono avere una grande influenza sulla posizione di seduta. Questo non si riflette in questa tabella.



## Ultimate T10 | Ultimate C8+ HMB Belt\*

Dimensione del telaio	XS (46)		S (49)		M (53)		L (57)		XL (61)		XXL (65)	
<b>A</b> Dimensione (mm)	460		490		530		570		610		650	
<b>B</b> Lunghezza effettiva del tubo orizzontale (mm)	603	593*	603	593*	603	593*	623	613*	623	613*	623	613*
<b>C</b> Angolo della testa	70,5		70,5		70,5		70,5		70,5		70,5	
<b>D</b> Angolo effettivo del sedile	71,5		71,5		71,5		71,5		71,5		71,5	
<b>E</b> Lunghezza del forcellino posteriore orizzontale (mm)	494		494		494		494		494		494	
<b>F</b> BB Drop (mm)	55		55		55		55		55		55	
<b>G</b> Lunghezza del tubo dello sterzo (mm)	150	145*	150	145*	150	145*	170	165*	170	165*	170	165*
<b>H</b> Lunghezza della forcella (mm)	485		485		485		485		485		485	
<b>I</b> Spostamento della forcella (mm)	50		50		50		50		50		50	
<b>J</b> Passo (mm)	1141	1131*	1141	1131*	1141	1131*	1161	1151*	1161	1151*	1161	1151*
<b>K</b> Stack (mm)	639	635*	639	635*	639	635*	659	653*	659	653*	659	653*
<b>L</b> Reach (mm)	389	381*	389	381*	389	381*	403	394*	403	394*	403	394*