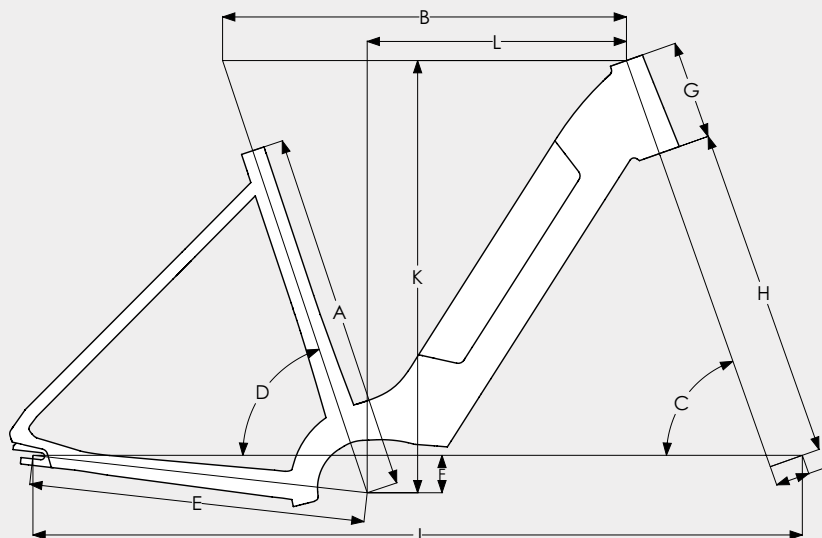


Geometri

En cykels geometri angiver mere end blot størrelsen. Med geometritabellen kan du lave en korrekt sammenligning mellem de forskellige stelstørrelser og cykelmodeller. Dette giver dig et klart billede af siddestillingen og cyklens køreegenskaber. Formålet med dette er, at du kan rådgive din kunde endnu bedre.

Husk altid, at forskellige styr og (justérbare) frempinde kan have en betydelig indflydelse på siddestillingen. Dette er ikke medtaget i denne tabel.



Ultimate Speed HMB

Stelstørrelse		XS (46)	S (49)	M (53)	L (57)	XL (61)	XXL (65)
A	Størrelse (mm)	460	490	530	570	610	650
B	Faktisk overerrørslængde (mm)	593	593	593	613	613	613
C	Kronrørsvinkel (°)	70,5	70,5	70,5	70,5	70,5	70,5
D	Faktisk sadelrørsvinkel (°)	71,5	71,5	71,5	71,5	71,5	71,5
E	Kædestagslængde (mm)	472	472	472	472	472	472
F	Krankboks drop (mm)	55	55	55	55	55	55
G	Kronrørslængde (mm)	145	145	145	165	165	165
H	Forgaffellængde (mm)	485	485	485	485	485	485
I	Forgaffel offset (mm)	50	50	50	50	50	50
J	Akselafstand (mm)	1108	1108	1108	1128	1128	1128
K	Stack (mm)	635	635	635	653	653	653
L	Reach (mm)	381	381	381	394	394	394

Ultimate C380, C5 en T10 | Ultimate C8+ HMB Belt*

Stelstørrelse	XS (46)		S (49)		M (53)		L (57)		XL (61)		XXL (65)	
A	460		490		530		570		610		650	
B	603	593*	603	593*	603	593*	623	613*	623	613*	623	613*
C	70,5		70,5		70,5		70,5		70,5		70,5	
D	71,5		71,5		71,5		71,5		71,5		71,5	
E	494		494		494		494		494		494	
F	55		55		55		55		55		55	
G	150	145*	150	145*	150	145*	170	165*	170	165*	170	165*
H	485		485		485		485		485		485	
I	50		50		50		50		50		50	
J	1141	1131*	1141	1131*	1141	1131*	1161	1151*	1161	1151*	1161	1151*
K	639	635*	639	635*	639	635*	659	653*	659	653*	659	653*
L	389	381*	389	381*	389	381*	403	394*	403	394*	403	394*