

Stuur 90 graden draaien voor transport

NL

Drej styret 90 grader inden transport

DA

Lenker um 90 Grad drehen für den Transport

DE

Turn handlebar 90 degrees before transporting

EN

Tourner le guidon à 90 degrés pour le transport

FR

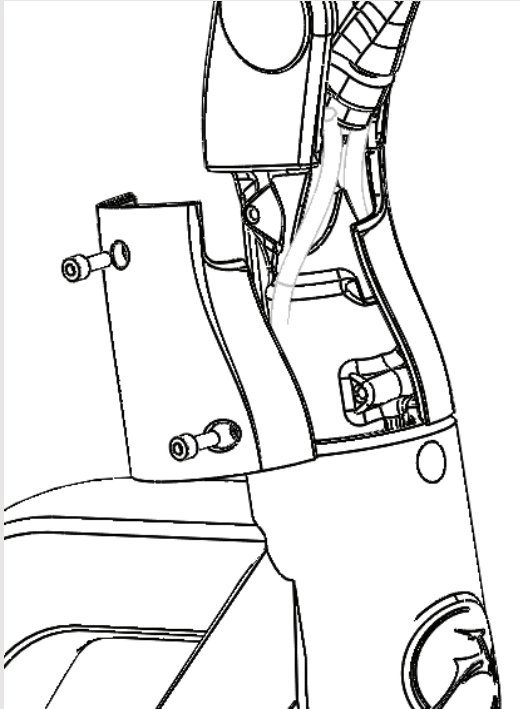


KONINKLIJKE
Gazelle

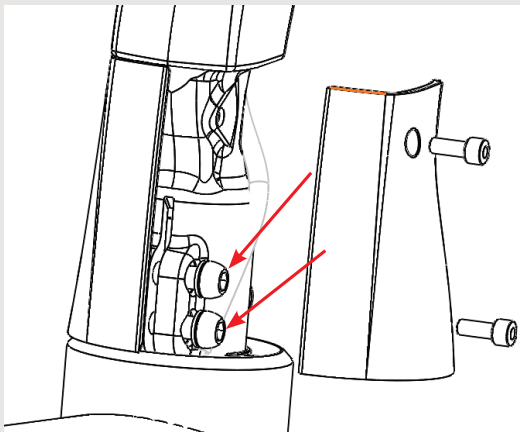


Stuur 90 graden draaien voor transport

1. Haal de rechter stuurpenkap er af (2x inbus 3mm):



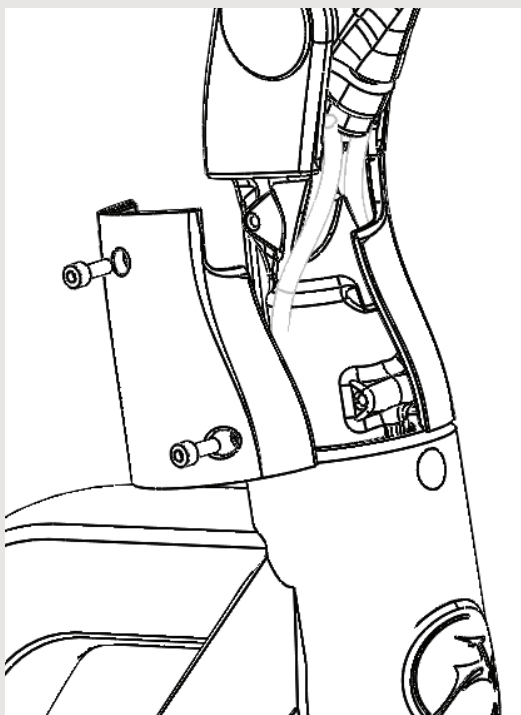
2. Draai de 2 stuurpenbouts los (2x inbus 5mm)



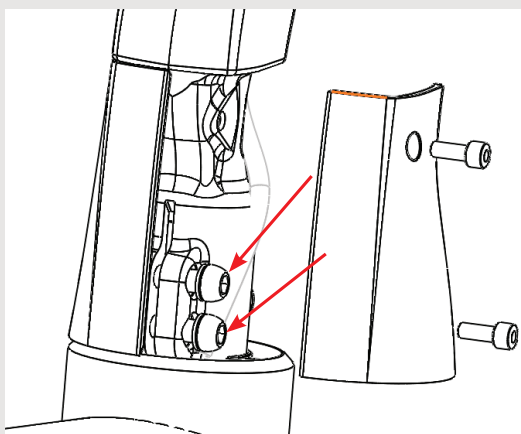
3. Draai het stuur in de gewenste positie
4. Om het stuur weer recht te zetten : acties in omgekeerde volgorde uitvoeren en bouten aandraaien met het aandraaimoment wat op de stuurpen aangegeven staat

Drej styret 90 grader inden transport

1. Afmontér højre frempindsdæksel (2x 3mm unbrakoskrue):



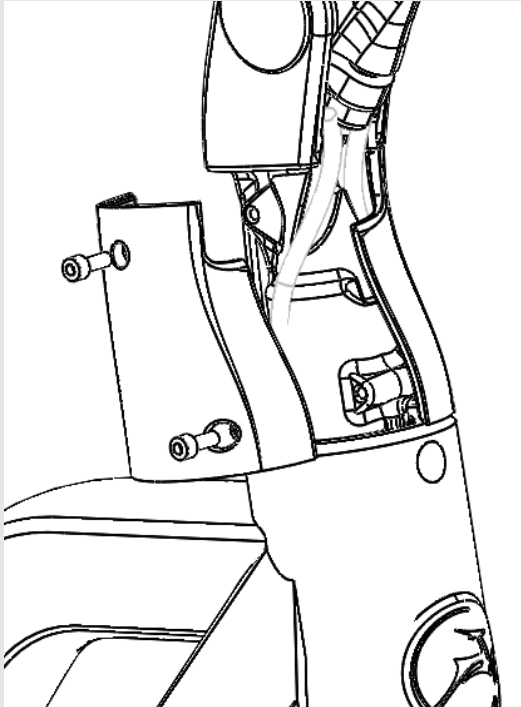
2. Løsn de 2 frempindsbolte (2x 5mm unbrakoskrue)



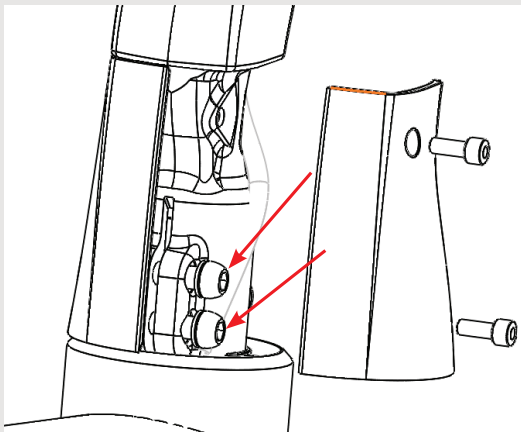
3. Drej styret i den ønskede stilling
4. Sådan rettes styret ud: udfør handlingerne i omvendt rækkefølge og stram boltene, brug drejningsmomentet angivet på frempinden

Lenker um 90 Grad drehen für den Transport

1. Entfernen Sie die rechte Kappe des Lenkervorbaus (2 x Innensechskant 3 mm).



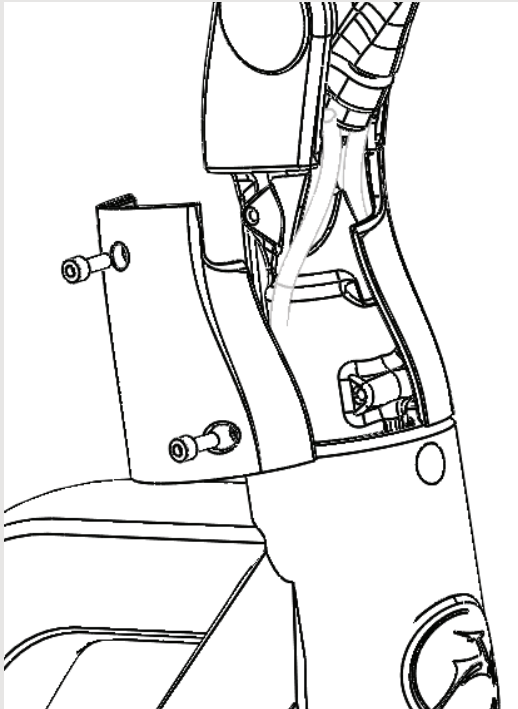
2. Lösen Sie die zwei Schrauben des Lenkervorbaus (2 x Innensechskant 5 mm).



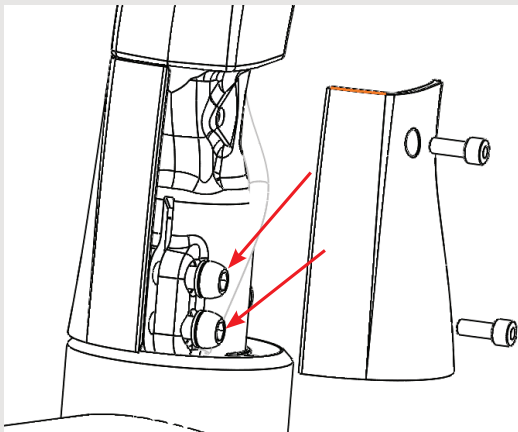
3. Drehen Sie den Lenker in die gewünschte Position.
4. So bringen Sie den Lenker wieder in eine gerade Position: Führen Sie die Schritte in umgekehrter Reihenfolge aus, und ziehen Sie die Schrauben mit dem Drehmoment fest, das auf dem Lenkervorbau angegeben ist.

Turn handlebar 90 degrees before transporting

1. Remove the right stem cover (2x 3mm socket screw):



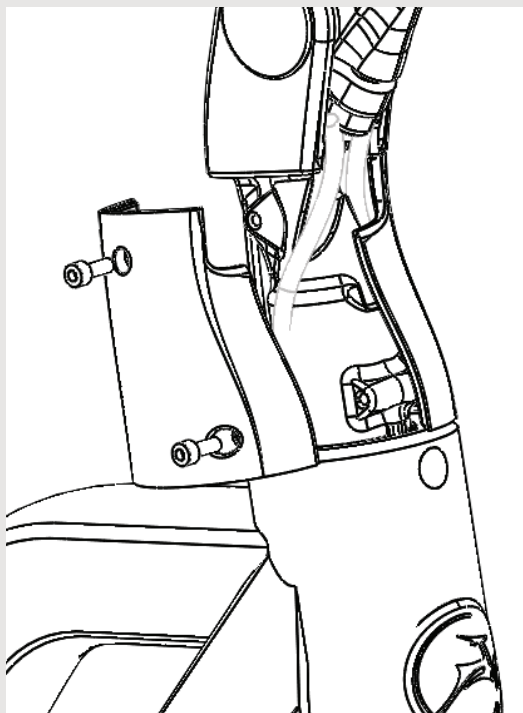
2. Loosen the 2 stem bolts (2x 5mm socket screw)



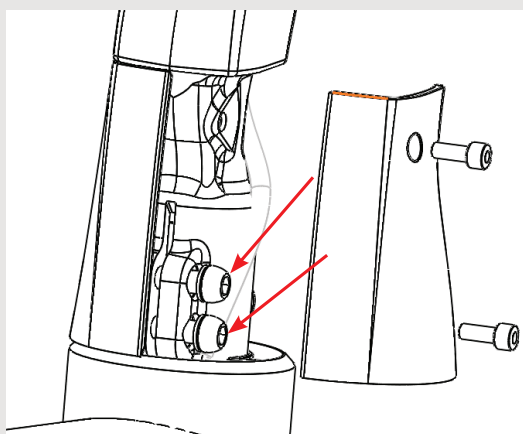
3. Turn the handlebar to the desired position
4. To re-straighten the handlebar : carry out the actions in reverse order and tighten the bolts using the torque indicated on the stem

Tourner le guidon à 90 degrés pour le transport

1. Enlever le cache plongeur droit (2x vis à six pans creux 3mm) :



2. Dévisser les deux boulons du plongeur (2x vis à six pans creux 5mm)



3. Tourner le guidon dans la position souhaitée
4. Pour remettre le guidon : réitérer les étapes dans l'ordre inverse et visser les boulons en appliquant le couplage de serrage indiqué sur le plongeur

Koninklijke Gazelle N.V.

Wilhelminaweg 8
6951 BP Dieren

Postadres

Postbus 1
6950 AA Dieren
Nederland

www.gazelle.nl

